

东莞市厚街凭良远程职业学校教学专业有工业电路板维修培训（变频器维修、伺服驱动器维修、缝纫机电控维修）、自动化PLC编程与应用培训（三菱FX2N/3U、西门子S7-200、西门子S7-300）、发那科数控机床操作编程培训、发那科加工中心CNC操作编程培训、发那科机器人操作编程培训、工业缝纫机维修培训（针车操作、鞋业高级班、手袋高级班、服装高级班）、电工考证培训（电工操作证、中级电工、高级电工）、家电维修培训（空调制冷、液晶电视机、洗衣机、冰箱、电磁炉、电饭锅...）等课程。同时经营“凭良机电维修有限公司”，为富士康集团有限公司维修供应商，长期维修各类变频器、伺服驱动器、伺服电机、贴片机、真空泵、2D工业相机、扫描枪、板卡、内存条、触摸屏、机器人示教器、发那科加工中心主轴等等...

技术支持/微信：13724486198

QQ：653595396

招生热线：0769-85759443

学校官网：www.plpx0769.com

更多资料请关注我校公众号：[pl13724486198](https://www.weixin.qq.com/wxa/pl13724486198)

技术支持：13724486198



ATV312

变频器

安装及编程手册



技术支持: 13724486198

安装手册 _____ A

编程手册 _____ B



技术支持：13724486198

目录

重要信息	4
开始操作之前	5
文档结构	7
设置步骤	8
设置 - 初步建议	9
变频器额定值	10
单相电源电压: 200...240 V 50/60 Hz	10
三相电源电压: 200...240 V 50/60 Hz	10
三相电源电压: 380...500 V 50/60 Hz	11
三相电源电压: 525...600 V 50/60 Hz	11
尺寸与重量	12
安装	14
安装与温度条件	14
取下保护盖	14
安装类型	14
降容曲线	15
空气流量	15
安装 EMC 板	16
母线电压测量程序	16
接线方式	17
建议	17
常规接线图	18
逻辑输入开关	19
电源端子	20
控制端子	24
电磁兼容性 (EMC)	26
在 IT 系统中运行	28
检查清单	29
维护	30
推荐的保险丝额定值	31

A

技术支持: 13724486198

重要信息

注意

在安装、操作或维护本设备之前，请仔细阅读这些说明，并熟悉本设备。在本手册中或设备上可能会出现下列特殊信息，以告诫潜在的危險或提醒您注意某些被阐明或简化了的信息。

A



“危險”或“警告”标签上附加的本符号表示存在电击危險，如果使用者不遵照使用说明进行操作，会造成人身伤害。



这是提醒注意安全的符号。用于提醒使用者可能存在造成人身伤害的安全隱患。请务必遵循此标志附注的所有安全须知进行操作，以免造成人员伤亡。

▲ 危險

危險表示极可能存在危險，如果不遵守说明，可能将导致严重的人身伤害甚至死亡。

▲ 警告

警告表示可能存在危險，如果不遵守说明，可导致设备损坏、严重的人身伤害甚至死亡。

▲ 小心

小心表示可能存在危險，如果不遵守说明，可导致设备损坏或严重的人身伤害。

小心

不带有安全警示符号的小心标识，表示可能存在危險，如果不遵守说明，可导致设备损失。

请注意

本手册中所用的“变频器”一词指的是 NEC 规定的调速系统中控制和驱动部分。

电气设备只能由专业人员进行安装、操作、维修和维护。施耐德电气对于不遵循本说明而引发的任何后果概不负责。

©2009 Schneider Electric. 版权所有。

开始操作之前

在对本变频器进行任何操作之前，请阅读并理解下列说明。

⚠ 危险

电击、爆炸或电弧危险

- 在安装或操作 ATV 312 变频器之前，请先阅读并理解本手册。只有专业人员才能对此变频器进行安装、调节、修理与维护。
- 用户有责任遵守国际和国内有关所有设备接地事项的电气规范要求。
- 本变频器的许多部件（包括印刷电路板）在线电压下工作。切勿触碰。只能使用绝缘工具。
- 切勿在通电情况下触碰未屏蔽的组件或端子排螺钉。
- 切勿在端子 PA/+ 和 PC/- 或直流母线电容器之间进行短路连接。
- 在对变频器进行维修之前：
 - 断开所有电源，包括可能会有外部控制电源。
 - 在所有电源分断装置上放置“禁止合闸”标签。
 - 将所有电源分断装置锁定在打开位置。
 - 等待 15 分钟以便直流母线电容器放电。然后按照第 16 页上的“直流母线电压测量方法”来检查直流电压是否低于 42 V。变频器 LED 并不是有无直流母线电压的精确指示器。
- 在上电或起动和停止变频器前，请安装和合上所有机盖。

不按照说明操作可能导致人身伤亡。

⚠ 危险

异常设备操作

- 在安装或操作 ATV 312 变频器之前，请先阅读并理解本手册。
- 任何参数设置的更改，都必须由专业人员进行。

不按照说明操作可能导致人身伤亡。

⚠ 警告

已损坏的变频器设备

请勿操作或安装任何看起来已损坏的变频器或变频器配件。

不按照说明操作可能导致人身伤亡或设备损坏。

⚠ 警告

无法控制

- 任何控制方案的设计者都必须考虑到控制电路可能失败的情况，并为某些关键功能提供一种方法，使其在出现电路故障时，以及出现故障后恢复至安全状态。关键控制功能包括紧急制动和越程制动等。
- 必须为关键控制功能提供单独或冗余控制电路。
- 系统控制路径可能包括通信连接。必须考虑到异常传输延迟或连接故障的可能性。^a

不按照说明操作可能导致人身伤亡或设备损坏。

a. 有关更多信息，请参阅 NEMA ICS 1.1 (最新版本) 中“固体电路控制系统的应用、安装及维护安全守则”以及 NEMA ICS 7.1 (最新版本) 中“结构安全标准及可调速驱动系统的选择、安装与操作指南”中的说明。

A

开始操作之前

⚠ 小心

线电压不符

在接通和配置变频器之前，应确保线电压与变频器铭牌上规定的线电压范围相符。如果线电压不符，变频器可能会被损坏。

不按照使用说明书会导致伤害或设备损坏。

小心

电机损坏风险

在下列条件下需要使用外部过载保护：

- 电机重新通电时，由于没有电机热态存储器。
- 多个电机同时运行时。
- 所用电机的额定电流小于变频器额定电流的 0.2 倍。
- 使用电机切换。

不按照使用说明书会导致设备损坏。



技术支持：13724486198

文档结构

下列 ATV 312 技术文档可在施耐德电气网站 (www.schneider-electric.com) 以及 DVD-ROM (型号 VW3A8200) 上获得。

安装手册

此手册描述如何安装变频器及接线。

编程手册

讲述变频器终端 (集成显示终端、可选图形显示终端与可选远程终端) 的功能、参数以及用法。

简明手册

此手册为安装手册和编程手册的摘录, 随变频器一起提供。

快速启动

快速启动描述如何为用于简单应用的连接变频器线路以及如何配置变频器, 以便快速启动电机。此文档随变频器一起提供。

通信手册: Modbus、CANopen, ...

这些手册描述如何组装、连接至总线或网络、发送信号、诊断以及配置通信专用参数。这些手册对协议通信服务也进行了描述。



技术支持: 13724486198

A

安装

1. 接收和检查变频器

- 检查印刷在标签上的变频器型号是否与订单中变频器型号相符。
- 从包装箱中取出 ATV312，检查变频器是否在运输过程中发生损坏。

2. 检查线电压

- 检查变频器的电源电压范围是否与线电压兼容(见第10页与第11页)。

3. 安装变频器

- 按照本文档中的说明安装变频器(见第14页)
- 安装所有必需的选件(请参阅选件文档)。

4. 连接变频器线路(见第17页)

- 连接电机，确保与进线电压匹配。
- 确保电源断开后连接电源。
- 连接控制部件。

步骤 2 到 4 必须在断电情况下执行。



技术支持: 13724486198

编程

5. 请参考编程手册。

设置 - 初步建议

在接通变频器之前

⚠ 危险

异常设备操作

确保所有逻辑输入均为无效，以防意外起动。

不按照说明操作可能导致人身伤亡。

在配置变频器之前

⚠ 危险

异常设备操作

- 在安装和操作 ATV 312 变频器之前阅读并理解本手册。
- 对于参数设置的任何变动，只能通过专业人员来执行。
- 确保所有逻辑输入均为无效，以防修改参数时发生意外起动。

不按照说明操作可能导致人身伤亡。

线路接触器

小心

变频器损坏的风险

- 避免频繁操作接触器，以防滤波器的（直流滤波）电容器过早老化。
- 功率循环必须大于 60 秒。

不按照使用说明会导致设备损坏。

技术支持：13724486198

变频器额定值

单相电源电压：200...240 V 50/60 Hz

对于三相输出 200/240 V 电机

电机		线路电源 (输入)					变频器 (输出)		型号	尺寸
铭牌上指示的功率 (1)		最大线路电流 (2)		视在功率	最大冲击电流 (3)	额定电流时消耗的功率	额定电流 (1)	最大瞬时电流 (1) (4)		
kW	HP	at 200 V	at 240 V	kVA	A	W	A	A		
0.18	0.25	3.0	2.5	0.6	10	24	1.5	2.3	ATV312HO18M2 (5)	3
0.37	0.5	5.3	4.4	1.0	10	41	3.3	5.0	ATV312HO37M2 (5)	3
0.55	0.75	6.8	5.8	1.4	10	46	3.7	5.6	ATV312HO55M2 (5)	4
0.75	1	8.9	7.5	1.8	10	60	4.8	7.2	ATV312HO75M2 (5)	4
1.1	1.5	12.1	10.2	2.4	19	74	6.9	10.4	ATV312HU11M2 (5)	6
1.5	2	15.8	13.3	3.2	19	90	8.0	12.0	ATV312HU15M2 (5)	6
2.2	3	21.9	18.4	4.4	19	123	11.0	16.5	ATV312HU22M2 (5)	7

三相电源电压：200...240 V 50/60 Hz

对于三相输出 200/240 V 电机

电机		线路电源 (输入)					变频器 (输出)		型号	尺寸
铭牌上指示的功率 (1)		最大线路电流 (2)		视在功率	最大冲击电流 (3)	额定电流时消耗的功率	额定电流 (1)	最大瞬时电流 (1) (4)		
kW	HP	at 200 V	at 240 V	kVA	A	W	A	A		
0.18	0.25	2.1	1.9	0.7	10	23	1.5	2.3	ATV312HO18M3	1
0.37	0.5	3.8	3.3	1.3	10	38	3.3	5.0	ATV312HO37M3	1
0.55	0.75	4.9	4.2	1.7	10	43	3.7	5.6	ATV312HO55M3	2
0.75	1	6.4	5.6	2.2	10	55	4.8	7.2	ATV312HO75M3	2
1.1	1.5	8.5	7.4	3.0	10	71	6.9	10.4	ATV312HU11M3	5
1.5	2	11.1	9.6	3.8	10	86	8.0	12.0	ATV312HU15M3	5
2.2	3	14.9	13.0	5.2	10	114	11.0	16.5	ATV312HU22M3	6
3	3	19.1	16.6	6.6	19	146	13.7	20.6	ATV312HU30M3	7
4	5	24	21.1	8.4	19	180	17.5	26.3	ATV312HU40M3	7
5.5	7.5	36.8	32.0	12.8	23	292	27.5	41.3	ATV312HU55M3	8
7.5	10	46.8	40.9	16.2	23	388	33.0	49.5	ATV312HU75M3	8
11	15	63.5	55.6	22.0	93	477	54.0	81.0	ATV312HD11M3	9
15	20	82.1	71.9	28.5	93	628	66.0	99.0	ATV312HD15M3	9

(1) 这些功率额定值与电流额定值是在环境温度为 50°C、开关频率为 4kHz 的情况下连续工作时给出的。开关频率可在 2 至 16 kHz 之间调节。在 4 kHz 以上，如果温度上升过高，变频器就会自动降低开关频率。通过电源模块中的传感器来控制温升。此外，如果需要在 4 kHz 以上连续运行，变频器的额定电流就会降低。

第 15 页的降容曲线是开关频率、环境温度和安装条件的函数。

(2) 对于标有“最大预期线路电流 I_{sc} ”的电源上的电流。

(3) 最大电压 (240 V + 10%) 下通电时的峰值电流。

(4) 持续 60 秒。

(5) 为了集成通信卡选件，这些型号在订购时可以不带端子板，在型号的末尾添加“B”。例如 ATV312HU11M2 变为 ATV312HU11M2B。

变频器额定值 (续)

三相电源电压: 380...500 V 50/60 Hz

对于三相输出 380/500 V 电机

电机		线路电源 (输入)					变频器 (输出)		型号	尺寸
铭牌上指示的功率 (1)		最大线路电流 (2)		视在功率	最大冲击电流 (3)	额定电流时消耗的功率	额定电流 (1)	最大瞬时电流 (1)(4)		
kW	HP	at 380 V	at 500 V	kVA	A	W	A	A		
0.37	0.5	2.2	1.7	1.5	10	32	1.5	2.3	ATV312H037N4 (5)	6
0.55	0.75	2.8	2.2	1.8	10	37	1.9	2.9	ATV312H055N4 (5)	6
0.75	1	3.6	2.7	2.4	10	41	2.3	3.5	ATV312H075N4 (5)	6
1.1	1.5	4.9	3.7	3.2	10	48	3.0	4.5	ATV312HU11N4 (5)	6
1.5	2	6.4	4.8	4.2	10	61	4.1	6.2	ATV312HU15N4 (5)	6
2.2	3	8.9	6.7	5.9	10	79	5.5	8.3	ATV312HU22N4 (5)	7
3	3	10.9	8.3	7.1	10	125	7.1	10.7	ATV312HU30N4 (5)	7
4	5	13.9	10.6	9.2	10	150	9.5	14.3	ATV312HU40N4 (5)	7
5.5	7.5	21.9	16.5	15.0	30	232	14.3	21.5	ATV312HU55N4 (5)	8
7.5	10	27.7	21.0	18.0	30	269	17.0	25.5	ATV312HU75N4 (5)	8
11	15	37.2	28.4	25.0	97	397	27.7	41.6	ATV312HD11N4 (5)	9
15	20	48.2	36.8	32.0	97	492	33.0	49.5	ATV312HD15N4 (5)	9

三相电源电压: 525...600 V 50/60 Hz

对于三相输出 525/600 V 电机

电机		线路电源 (输入)					变频器 (输出)		型号	尺寸
铭牌上指示的功率 (1)		最大线路电流 (2)		视在功率	最大冲击电流 (3)	额定电流时消耗的功率	额定电流 (1)	最大瞬时电流 (1)(4)		
kW	HP	at 525 V	at 600 V	kVA	A	W	A	A		
0.75	1	2.8	2.4	2.5	12	36	1.7	2.6	ATV312H075S6(6)	6
1.5	2	4.8	4.2	4.4	12	48	2.7	4.1	ATV312HU15S6(6)	6
2.2	3	6.4	5.6	5.8	12	62	3.9	5.9	ATV312HU22S6(6)	7
4	5	10.7	9.3	9.7	12	94	6.1	9.2	ATV312HU40S6(6)	7
5.5	7.5	16.2	14.1	15.0	36	133	9.0	13.5	ATV312HU55S6(6)	8
7.5	10	21.3	18.5	19.0	36	165	11.0	16.5	ATV312HU75S6(6)	8
11	15	27.8	24.4	25.0	117	257	17.0	25.5	ATV312HD11S6(6)	9
15	20	36.4	31.8	33.0	117	335	22.0	33.0	ATV312HD15S6(6)	9

(1) 这些功率额定值与电流额定值是在环境温度为 50°C、开关频率为 4kHz 的情况下连续工作时给出的。开关频率可在 2 至 16 kHz 之间调节。在 4 kHz 以上, 如果温度上升过高, 变频器就会自动降低开关频率。通过电源模块中的传感器来控制温升。此外, 如果需要在 4 kHz 以上连续运行, 变频器的额定电流就会降低。

第 15 页的降容曲线是开关频率、环境温度和安装条件的函数。

(2) 对于标有“最大预期线路电流 I_{sc} ”的电源上的电流。

(3) 最大电压 (500 V + 10%、600 V + 10%) 下通电时的峰值电流。

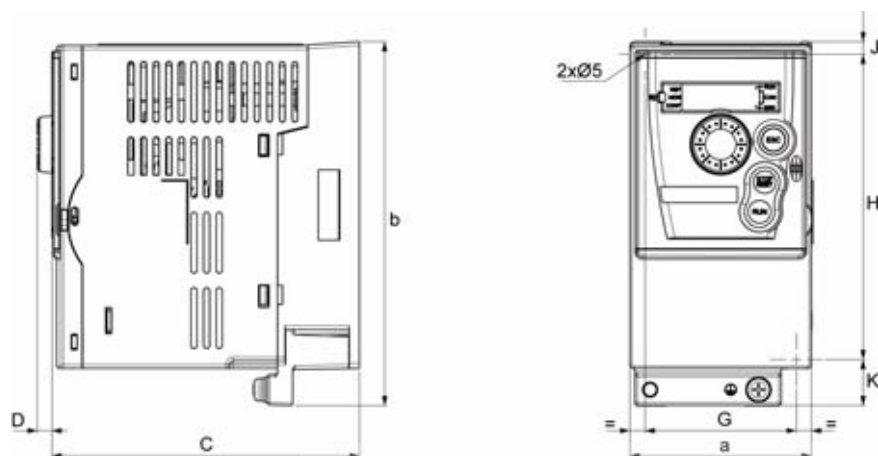
(4) 持续 60 秒。

(5) 为了集成通信卡选件, 这些型号在订购时可以不带端子板, 在型号的末尾添加“B”。例如 ATV312H037N4 变为 ATV312H037N4B。

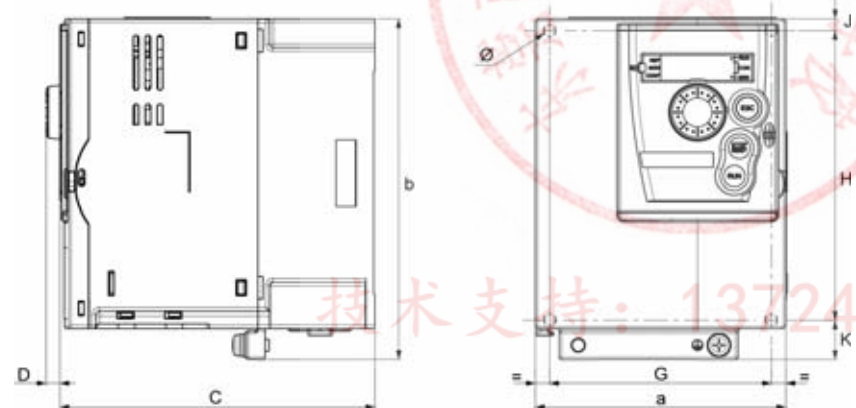
(6) 在这些变频器上必须使用交流电抗器 (须单独订购, 请参考目录)。

尺寸与重量

A



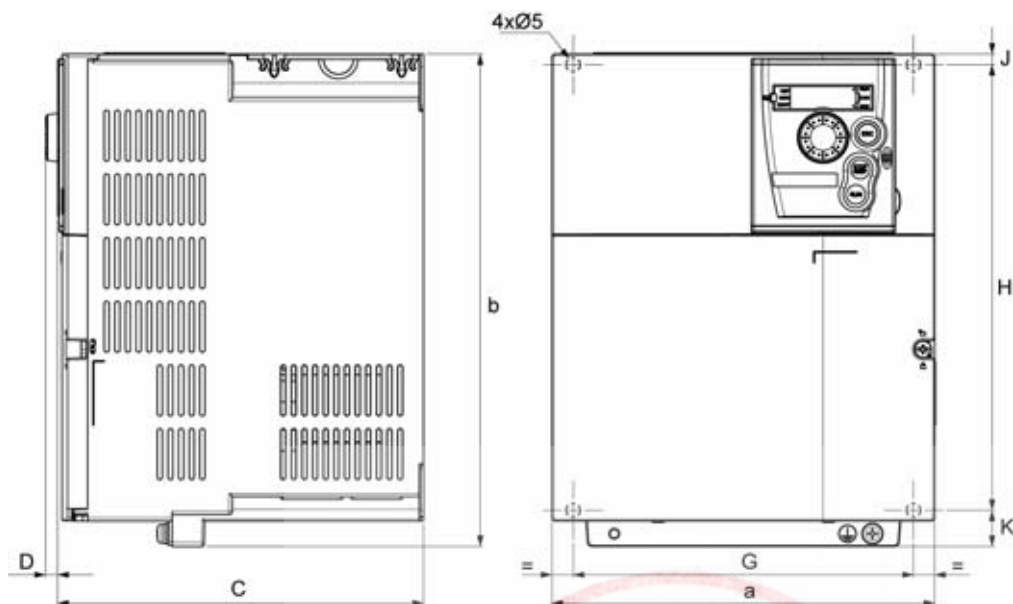
ATV312H	a mm (in.)	b mm (in.)	C mm (in.)	D mm (in.)	G mm (in.)	H mm (in.)	J mm (in.)	K mm (in.)	Ø mm (in.)
018M3, 037M3	72 (2.83)	145 (5.70)	122 (4.80)	6 (0.24)	60 (2.36)	121.5 (4.76)	2 x 5 (2x0.2)	18.5 (0.73)	2 x 5 (2x0.2)
055M3, 075M3	72 (2.83)	145 (5.70)	132 (5.19)	6 (0.24)	60 (2.36)	121.5 (4.76)	2 x 5 (2x0.2)	18.5 (0.73)	2 x 5 (2x0.2)
018M2, 037M2	72 (2.83)	145 (5.70)	132 (5.19)	6 (0.24)	60 (2.36)	121.5 (4.76)	2 x 5 (2x0.2)	18.5 (0.73)	2 x 5 (2x0.2)
055M2, 075M2	72 (2.83)	145 (5.70)	142 (5.59)	6 (0.24)	60 (2.36)	121.5 (4.76)	2 x 5 (2x0.2)	18.5 (0.73)	2 x 5 (2x0.2)



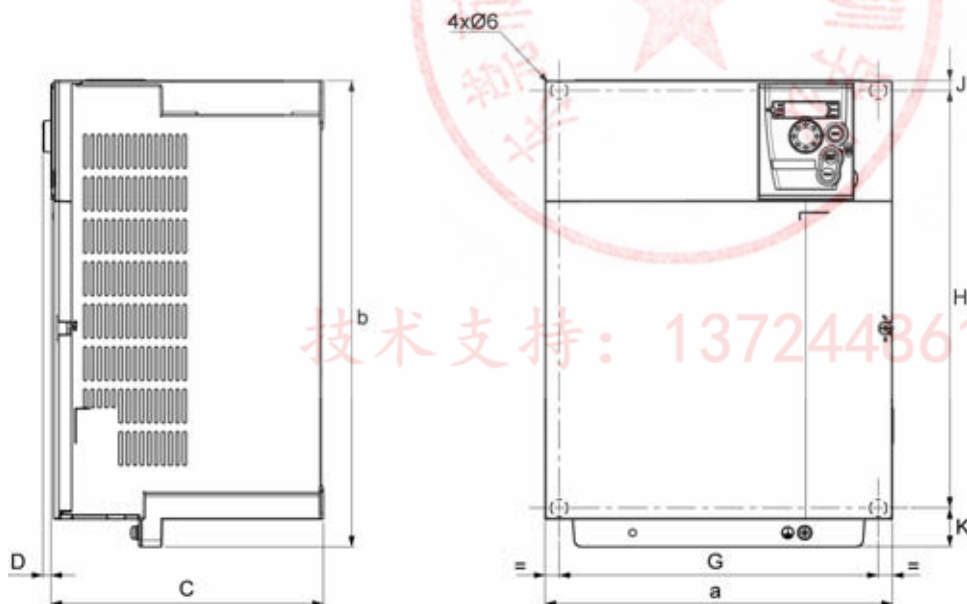
ATV312H	a mm (in.)	b mm (in.)	C mm (in.)	D mm (in.)	G mm (in.)	H mm (in.)	J mm (in.)	K mm (in.)	Ø mm (in.)
U10M3	105 (4.13)	143 (5.63)	132 (5.19)	6 (0.24)	93 (3.66)	121.5 (4.76)	5 (0.2)	16.5 (0.65)	2 x 5 (2x0.2)
U10M2, U22M3, 037N4 至 U15N4 075S6, U15S6●	107 (4.21)	143 (5.63)	152 (5.98)	6 (0.24)	93 (3.66)	121.5 (4.76)	5 (0.2)	16.5 (0.65)	2 x 5 (2x0.2)
U22M2, U00M3, U22N4 至 U40N4, U22S6, U40S6	142 (5.59)	184 (7.24)	152 (5.98)	6 (0.24)	126 (4.96)	157 (6.18)	6.5 (0.26)	20.5 (0.81)	4 x 5 (4x0.2)

尺寸与重量 (续)

A



ATV312H	a mm (in.)	b mm (in.)	C mm (in.)	D mm (in.)	G mm (in.)	H mm (in.)	J mm (in.)	K mm (in.)	Ø mm (in.)
U55M3, U75M3, U55N4, U75N4, U55S6, U75S6	180 (7.09)	232 (9.13)	172 (6.77)	6 (0.24)	160 (6.30)	210 (8.27)	5 (0.2)	17 (0.67)	4 x 5 (4x0.2)



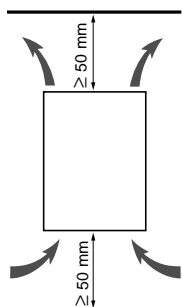
技术支持: 13724436198

ATV312H	a mm (in.)	b mm (in.)	C mm (in.)	D mm (in.)	G mm (in.)	H mm (in.)	J mm (in.)	K mm (in.)	Ø mm (in.)
D1●M3, D1●N4, D1●S6	245 (9.65)	329.5 (12.97)	192 (7.56)	6 (0.24)	225 (8.86)	295 (11.61)	7 (0.28)	27.5 (1.08)	4 x 6 (4x0.24)

安装

安装和温度条件

A



垂直安装此设备，误差在 $\pm 10^\circ$ 之间。

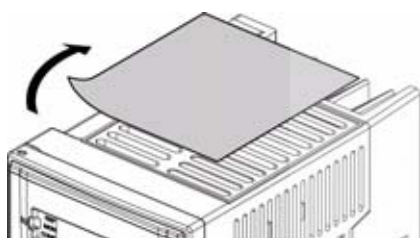
请勿将其靠近发热元件安装。

留出足够的自由空间，以保证用于冷却的空气能够从组件底部到顶部进行循环流通。

变频器前方自由空间：最少 10 mm (0.39 英寸)。

当 IP20 保护足够时，我们建议您拆除变频器顶部的保护盖，如下图所示。

取下保护盖

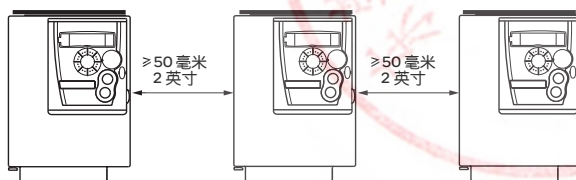


示例：ATV312HU11M3

安装类型

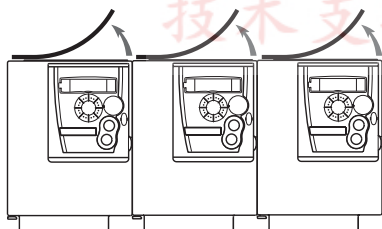
共有 3 种安装类型：

安装类型 A:



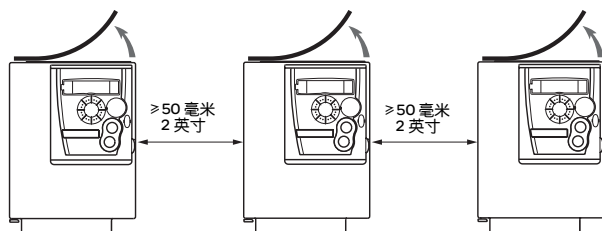
带有保护盖，两侧留有自由空间 ≥ 50 毫米 (2 英寸)。A 型安装适合在气温低于或等于 50°C (122°F) 的环境中操作变频器。

安装类型 B:



技术支持：13724484198
并排安装变频器，不带保护盖（保护级别变为 IP20）。

安装类型 C:



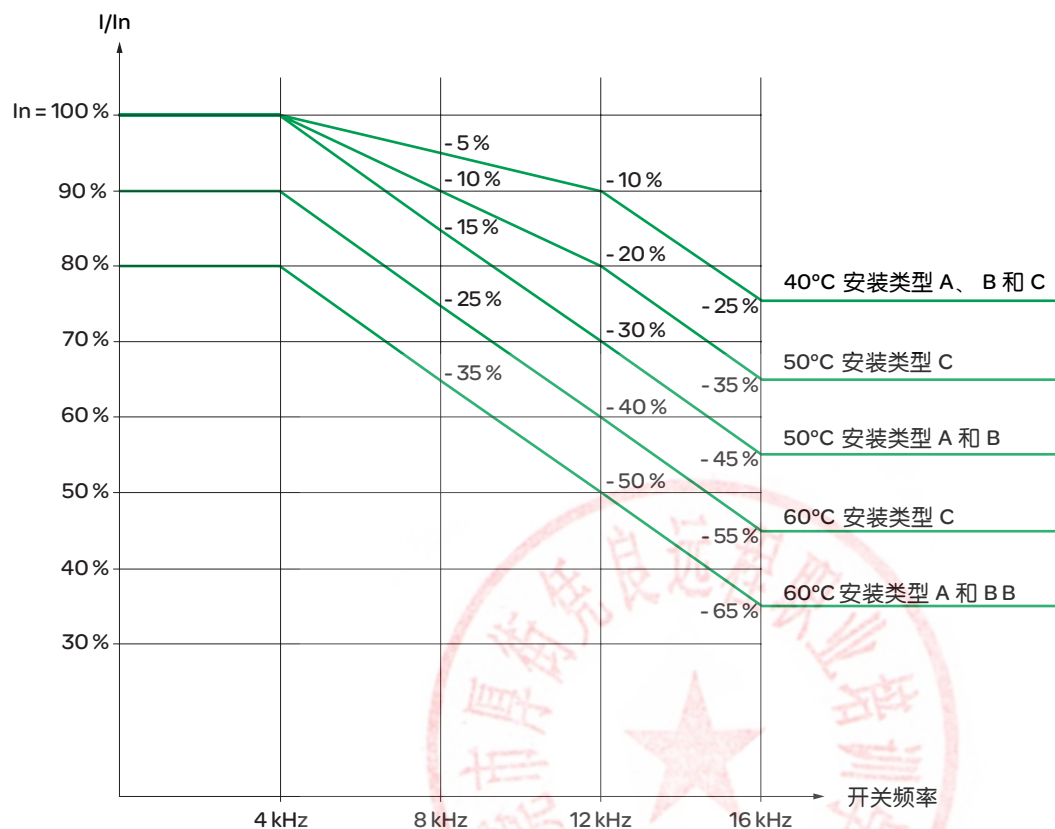
两侧留有自由空间 ≥ 50 毫米 (2 英寸)。在气温高于 50°C (122°F) 的环境中使用，不带保护盖。保护级别变为 IP20。

注意：对于高于 4 kHz 的开关频率和降容条件，请参考降容曲线作为指南。

安装 (续)

降容曲线

变频器额定电流 I_n 的降容曲线是温度、开关频率和安装类型的函数。



对于中间的温度（例如 55°C），须在两曲线之间进行插值计算。

空气流量

如果在机柜中安装变频器，对于每种变频器来说，应保证空气流量至少等于下表中给出的值。

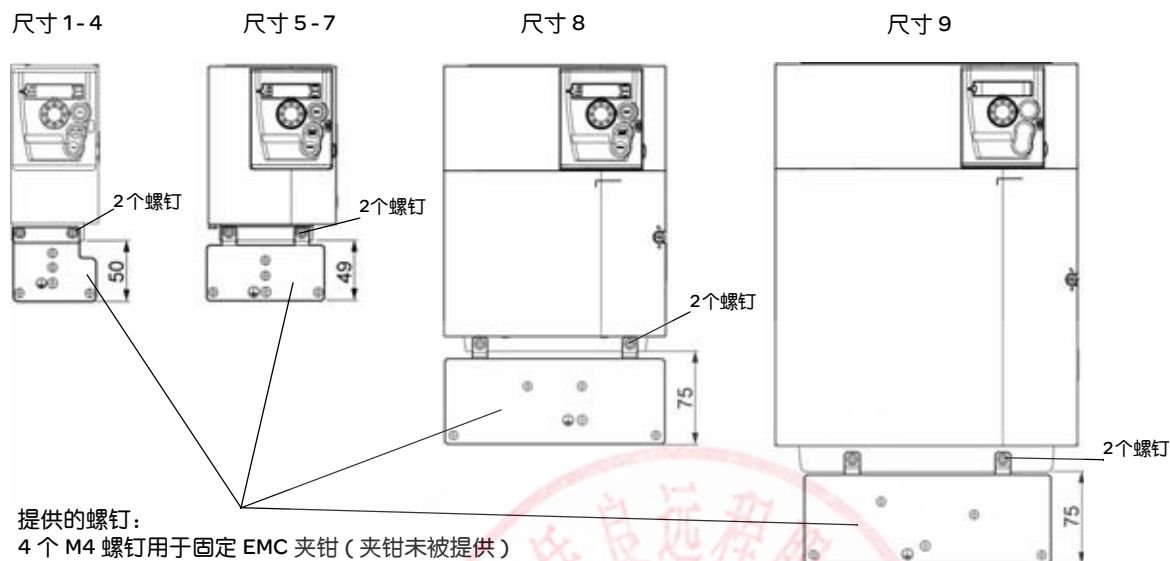
ATV312H	流量	
	m^3 /小时	ft^3 /分钟
018M2, 037M2, 055M2, 018M3, 037M3, 055M3, 037N4, 055N4, 075N4, U11N4 075S6, U15S6	18	11
075M2, U11M2, U15M2 075M3, U11M3, U15M3 U15N4, U22N4 U22S6, U40S6	33	19
U22M2, U22M3, U30M3, U40M3 U30N4, U40N4 U55S6, U75S6	93	55
U55M3 U55N4, U75N4, D11S6	102	60
U75M3, D11M3, D11N4, D15N4 D15S6	168	99
D15M3	216	127

安装 EMC 板

EMC 安装板：随变频器一起提供

如下图所示，使用 2 个提供的螺钉将 EMC 等电位安装板固定在 ATV312 散热装置的孔中。

A



提供的螺钉：

4 个 M4 螺钉用于固定 EMC 夹钳（夹钳未被提供）

1 个 M5 螺钉用于接地

ATV312H	尺寸
018M3, 037M3	1
055M3, 075M3	2
018M2, 037M2	3
055M2, 075M2	4
U11M3, U15M3	5
U11M2, U15M2, U22M3, 037N4, 055N4, 075N4, U11N4, U15N4, 075S6, U15S6	6

ATV312H	尺寸
U22M2, U30M3, U40M3, U22N4, U30N4, U40N4, U22S6, U40S6	7
U55M3, U75M3, U55N4, U75N4, U55S6, U75S6	8
D11M3, D15M3, D11N4, D15N4, D11S6, D15S6	9

技术支持：13724486198

母线电压测量程序

⚠ 危险

电击、爆炸或电弧危险

在执行此程序之前须阅读并理解第 5 页的“开始操作之前”预防措施。

不按照说明操作可能导致人身伤亡。

直流母线电压可能会超过 933 Vdc。执行此操作时应使用适当的额定电压传感器。测量直流母线电压：

1. 切断所有电源。
2. 等待 15 分钟，以便直流母线放电。
3. 测量 PA/+ 端子与 PC/- 端子之间的直流母线电压，确保电压小于 42 Vdc。
4. 如果直流母线电容器没有完全放电，请与当地的施耐德电气代表处联系，不要擅自修理或操作变频器。

接线方式

建议

电源和电路保护

必须按照高漏电电流 (3.5 mA 以上) 的相关规定, 将变频器接地。

在当地和国家的规范要求使用剩余电流保护器来提供上游保护时, 请对单相变频器使用 A 类设备, 对三相变频器使用 B 类设备, 具体如 IEC 标准 60755 述。

请选择集成有下列功能的适合的型号:

- 高频电流滤波器。
- 延时, 用以防止在加电启动时由于寄生电容产生的负载造成脱扣。
该延时不适用于 30mA 以下的设备。在此情况下, 应选择具有高抗干扰性能的设备。

如果设备配有多个变频器, 请为每台变频器提供一个“漏电保护设备”。

保持电源线与设备中弱电信号电路 (检测器、PLC、测量仪器、视频、电话) 之间的隔离。

如果变频器与电机之间的电缆长度超过 50 米 (164 英尺), 请加装输出滤波器 (请参阅产品目录)。

控制

保持控制电路远离电源电路。对于控制和速度给定电路, 我们建议使用尺寸为 25 到 50 毫米之间 (1 到 2 英寸) 的屏蔽双绞线, 将屏蔽层的两端接地。

设备接地

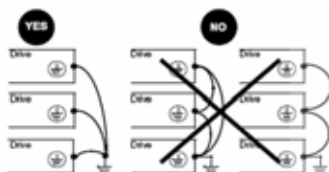
请按照当地和国家的规范要求将变频器接地。电缆尺寸可能至少需要达到 10 平方毫米 (6 AWG) 才能符合限制泄漏电流的标准。

⚠ 危险

电击、爆炸或电弧危险

- 变频器必须先正确接地, 才能接通电源。
- 请使用下图所示的接地方式。

不按照说明操作可能导致人身伤亡。



- 确保接地电阻小于或等于一欧姆。
- 将多个变频器接地时, 您必须将每个变频器直接接地, 如左图所示。
- 请勿将接地线形成回路或将它们串联在一起。

技术支持: 13724486198

⚠ 警告

不正确的接线习惯

- 如果将电源电压连接至输出端子 (U/T1、V/T2、W/T3), 将会损坏 ATV312 变频器。
- 在对 ATV312 变频器加电之前, 请先检查电源连接。
- 如果更换其他变频器, 请验证 ATV312 变频器的所有接线都符合本手册中第 29 页的接线说明。

不按照说明操作可能导致人身伤亡或设备损坏。

⚠ 警告

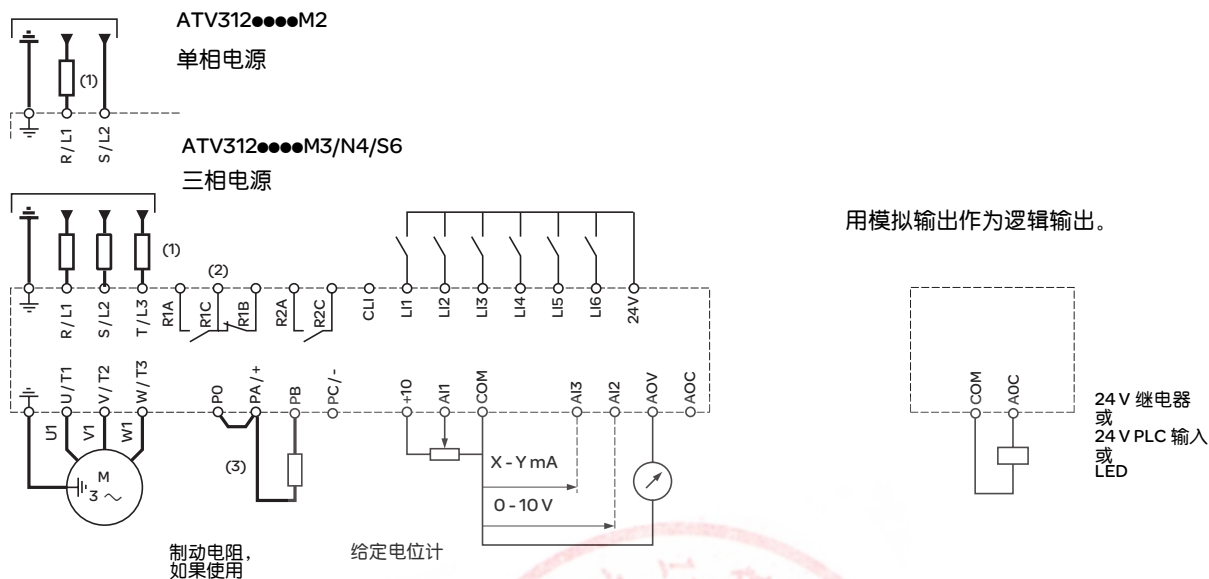
过流保护不足

- 过流保护设备必须经过适当调整。
- 加拿大电气规范和美国国家电气规范要求提供支路保护。请使用安装手册推荐的保险丝。
- 请勿将变频器连接到短路容量超过安装手册第 29 页所列短路电流额定值的电源上。

不按照说明操作可能导致人身伤亡或设备损坏。

接线方式(续)

常规接线图



- (1) 线路电抗器，如果使用（单相或三相）
- (2) 继电器触点，用于远程指示变频器状态
- (3) 如果连有一个制动电阻，请将 [减速斜坡自适应] (brA) 参数设为“是”（请参阅编程手册）。

注意 1：对于靠近变频器或耦合于同一回路的所有感性电路（继电器、接触器、电磁阀等）均应安装干扰抑制器。

注意 2：此接线图用于标准 ATV312 产品。控制卡选件的使用可能会改变产品的控制接线方式。对于可选卡的更多详情，请参考相关变频器附件使用文件。

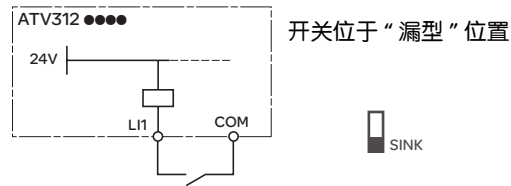
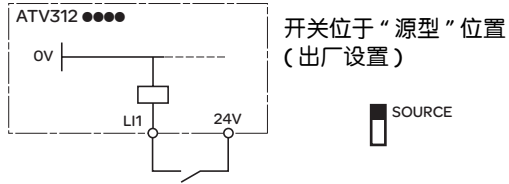
相关元件的选择：
请参考目录。

技术支持：13724486198

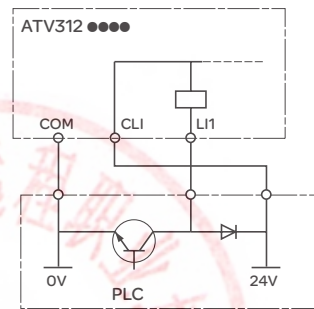
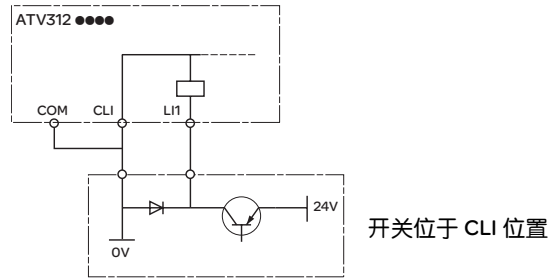
逻辑输入开关

此开关 (1) 将线路分配给 0V、24 V 或“悬空”：

使用干节点



使用 PLC 晶体管输出端



(1) 对于开关在接线端子板上的位置，请参见第 24 页。

⚠ 危险

异常设备操作

- 防止配置用于漏型的逻辑输入意外接地。意外接地可能会导致变频器功能在无意间激活。
- 防止信号导线受损，以免导线意外接地。
- 请根据守则 NFPA 79 和 EN 60204，将控制电路正确接地。

不按照说明操作可能导致人身伤亡。

技术支持：13724486198

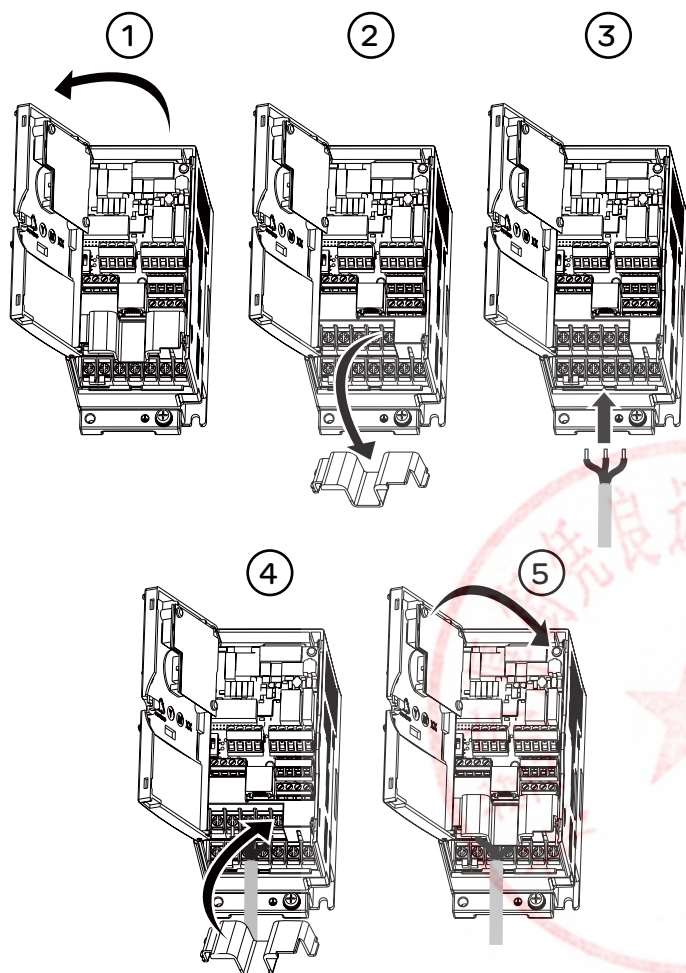
接线方式(续)

电源端子

操作电源端子

如要操作电源端子，应按下图所示将盖板打开。

A



技术支持: ▲ 危险 24486198

电击、爆炸或电弧危险。

在加电之前，将盖板重新装回端子上并关上门。

不按照说明操作可能导致人身伤亡。

接线方式 (续)

电源端子的功能

端子	功能	对于 ATV312
\perp	接地端子	所有型号
R/L1 - S/L2	电源	ATV312●●●●M2
R/L1 - S/L2 - T/L3		ATV312●●●●M3 ATV312●●●●N4 ATV312●●●●S6
PO	直流母线 + 极性	所有型号
PA/+	到制动电阻 (+ 极性) 的输出	所有型号
PB	到制动电阻的输出	所有型号
PC/-	直流母线 - 极性	所有型号
U/T1 - V/T2 - W/T3	到电机的输出	所有型号

电源端子的排列和特性

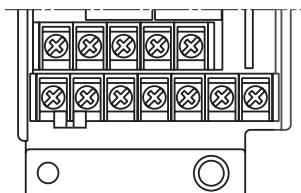
小心

变频器损坏的危险

- 不要去掉 PO 与 PA/+ 间的接线。
- 由于强电流流经线路，因此 PO 与 PA/+ 端子上的螺钉必须拧紧。

不按照使用说明会导致设备损坏。

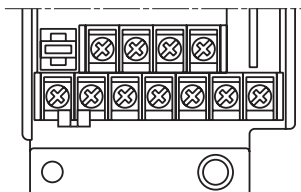
ATV312H 018M3 ... 075M3



\perp	\perp	R/L1	S/L2	T/L3
PO	PA/+	PB	PC/-	U/T1 V/T2 W/T3

ATV312H	可用线缆尺寸 (1) mm ² (AWG)	建议线缆尺寸 (2) mm ² (AWG)	拧紧力矩 牛·米 (磅·英寸)
018M3, 037M3	2.5 至 6	2.5	0.8
055M3, 075M3	(14 至 10)	(14)	(7.1)

ATV312H 018M2 ... 075M2



\perp	\perp	R/L1	S/L2
PO	PA/+	PB	PC/- U/T1 V/T2 W/T3

ATV312H	可用线缆尺寸 (1) mm ² (AWG)	建议线缆尺寸 (2) mm ² (AWG)	拧紧力矩 牛·米 (磅·英寸)
018M2, 037M2	2.5 至 6	2.5	0.8
055M2, 075M2	(14 至 10)	(14)	(7.1)

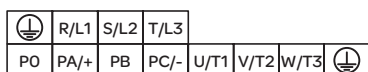
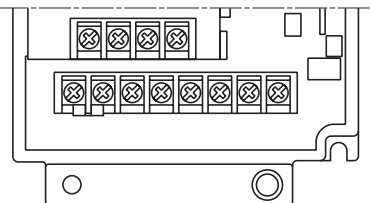
(1) 粗体值与最小线规值相对应，以确保安全。

(2) 75°C (167°F) 铜缆 (达到额定使用值的最小电缆尺寸)。

接线方式 (续)

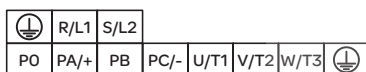
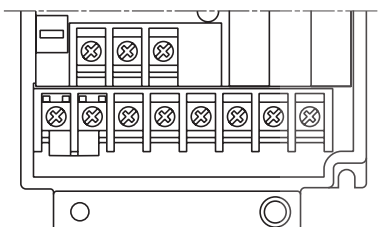
A

ATV312H U11M3 ...U40M3
ATV312H 037N4 ... U40N4
ATV312H 075S6 ... U40S6



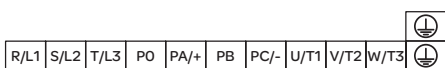
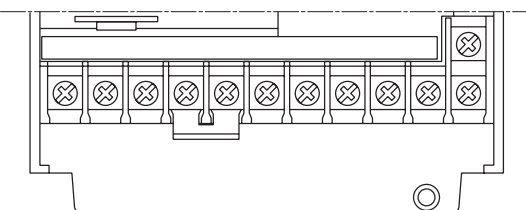
ATV312H	可用线缆尺寸 (1) mm ² (AWG)	建议线缆尺寸 (2) mm ² (AWG)	拧紧力矩 牛·米 (磅·英寸)
U11M3, U15M3 037N4, 055N4, 075N4, U11N4, U15N4 075S6, U15S6	2.5 至 6 (14 至 10)	2.5 (14)	0.8 (7.1)
U22M3	2.5 至 6 (12 至 10)	3.5 (12)	1.2 (10.7)
U30M3, U40M3	2.5 至 6 (14 至 10)	6 (10)	1.2 (10.7)
U22N4, U30N4 U22S6, U40S6	2.5 至 6 (14 至 10)	2.5 (14)	1.2 (10.7)
U40N4	4 至 6 (12 至 10)	4 (12)	1.2 (10.7)

ATV312H U11M2 ... U22M2



ATV312H	可用线缆尺寸 (1) mm ² (AWG)	建议线缆尺寸 (2) mm ² (AWG)	拧紧力矩 牛·米 (磅·英寸)
U11M2, U15M2	2.5 至 6 (12 至 10)	3.5 (12)	1.2 (10.7)
U22M2	2.5 至 6 (14 至 10)	6 (10)	1.2 (10.7)

ATV312H U55M3, U75M3
ATV312H U55N4, U75N4
ATV312H U55S6, U75S6



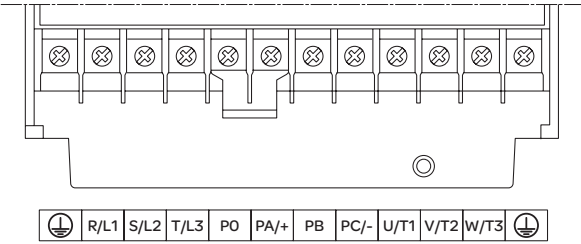
ATV312H	可用线缆尺寸 (1) mm ² (AWG)	建议线缆尺寸 (2) mm ² (AWG)	拧紧力矩 牛·米 (磅·英寸)
U55M3	10 至 16 (8 至 6)	10 (8)	2.5 (22.3)
U75M3	10 至 16 (8 至 6)	16 (6)	2.5 (22.3)
U55N4, U55S6, U75S6	4 至 6 (12 至 10)	6 (10)	2.5 (22.3)
U75N4	10 至 16 (8 至 6)	16 (8)	2.5 (22.3)

(1) 粗体值与最小线规值相对应，以确保安全。

(2) 75°C (167°F) 铜缆 (达到额定使用值的最小电缆尺寸)。

接线方式 (续)

ATV312H D11M3, D15M3
ATV312H D11N4, D15N4
ATV312H D11S6, D15S6



ATV312H	可用线缆尺寸 (1) mm ² (AWG)	建议线缆尺寸 (2) mm ² (AWG)	拧紧力矩 牛·米 (磅·英寸)
D11M3	10 至 25 (8 至 4)	25 (4)	4.5 (40.1)
D15M3, D15N4	10 至 25 (8 至 4)	16 (6)	4.5 (40.1)
D11N4, D11S6, D15S6	10 至 25 (8 至 4)	10 (8)	4.5 (40.1)

- (1) 粗体值与最小线规值相对应，以确保安全。
(2) 75°C (167°F) 铜缆 (达到额定使用值的最小电缆尺寸)。



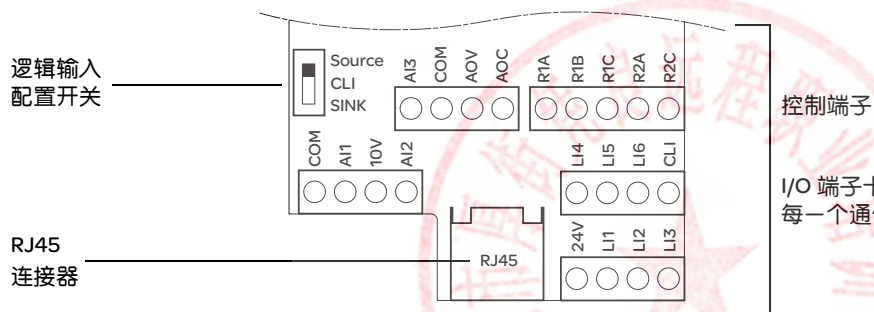
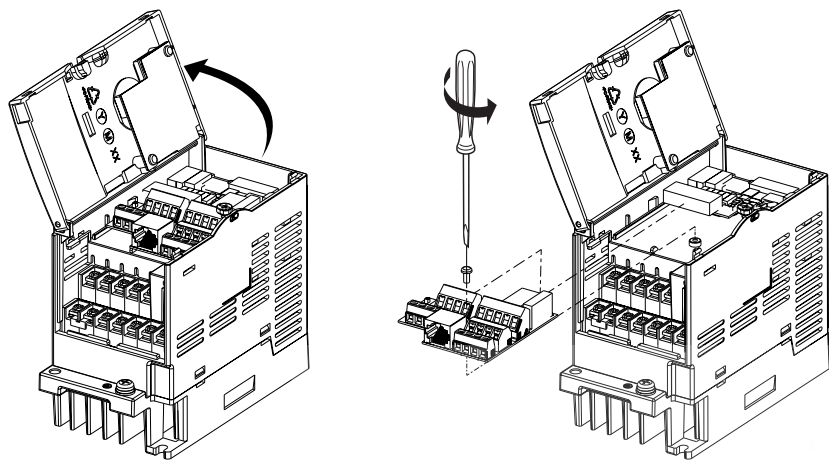
技术支持: 13724486198

接线方式 (续)

控制端子

操作控制端子

A



I/O 端子卡可被取下，以安装通信卡选项。请参考随每一个通信卡提供的安装和接线信息。

⚠ 危险

异常设备操作

- 变频器通电时，切勿插入或拔出接线端子板。
- 对接线端子板进行任何操作后，请检查固定螺钉的紧固情况。

不按照说明操作可能导致人身伤亡。

⚠ 危险

电击、爆炸或电弧危险

在执行下列操作之前，切勿接触接线端子板：

- 断开变频器的电源，
- 解除输入及输出端子的所有电压。

不按照说明操作可能导致人身伤亡。

控制端子的排列

ATV312 控制端子	可用线缆尺寸 (1) mm ² (AWG)	拧紧力矩 (2) 牛·米 (磅·英寸)
R1A, R1B, R1C, R2A, R2C	0.75 至 2.5 (18 至 14)	0.5 至 0.6 (4.4 至 5.3)
其他端子	0.14 至 2.5 (26 至 16)	

(1) 粗体值与最小线规值相对应，以确保安全。

(2) 建议采用最大值。

接线方式 (续)

控制端子的特性和功能

端子	功能	电气特性
R1A R1B R1C	可编程继电器 R1 的共用 C/O 触点 (R1C)	<ul style="list-style-type: none"> • 最小开关容量: 对于 5V_{DC} 为 10 mA • 带有电阻性负载 ($\cos \varphi = 1$ 且 $L/R = 0$ 毫秒) 时的最大开关容量: 对于 250 V_~ 和 30 V_{DC} 为 5 A
R2A R2C	可编程继电器 R2 的 N/O 触点	<ul style="list-style-type: none"> • 带有电感性负载 ($\cos \varphi = 0.4$ 且 $L/R = 7$ 毫秒) 时的最大开关容量: 对于 250 V_~ 和 30 V_{DC} 为 1.5 A • 采样时间 8 毫秒 • 使用寿命: 在最大切换功率下可操作 100,000 次 在最小切换功率下可操作 1,000,000 次
COM	模拟 I/O 公共端 0V	0 V
AI1	模拟输入电压	模拟输入 0 + 10 V (最高安全电压 30 V) <ul style="list-style-type: none"> • 阻抗 30 kΩ • 分辨率 0.01 V, 10 位转换器 • 精度 $\pm 4.3\%$, 线性比度最高值的 $\pm 0.2\%$ • 采样时间 8 毫秒 • 屏蔽电缆的最大长度为 100 米
10V	给定电位计的电源	+10 V (+8% - 0%), 最大 10 mA, 防止短路和过载
AI2	模拟输入电压	双极模拟输入 0 \pm 10 V (最高安全电压 ± 30 V) AI2 电压的 +、- 极性会影响设定点的方向, 因此也会影响操作方向。 <ul style="list-style-type: none"> • 阻抗 30 kΩ • 分辨率 0.01 V, 10 位 + 符号变换器 • 精度 $\pm 4.3\%$, 线性比度最高值的 $\pm 0.2\%$ • 采样时间 8 毫秒 • 屏蔽电缆的最大长度为 100 米
AI3	模拟输入电流	模拟输入 X - Y mA。X 和 Y 可以定为 0 至 20 mA <ul style="list-style-type: none"> • 阻抗 250 Ω • 分辨率 0.02 mA, 10 位转换器 • 精度 $\pm 4.3\%$, 线性比度最高值的 $\pm 0.2\%$ • 采样时间 8 毫秒
COM	模拟 I/O 公共端 0V	0 V
AOV 或 AOC	模拟输出电压 AOV 或 模拟输出电流 AOC 或 逻辑输出电压 AOC AOV 或 AOC 可以指定 (任一者, 但不能同时指定)	模拟输出 0 至 10 V, 最低负载阻抗 470 Ω 或 模拟输出 X - Y mA, X 和 Y 可以定为 0 至 20 mA, 最高负载阻抗 800 Ω <ul style="list-style-type: none"> • 分辨率 8 位 (1) • 精度 1% (1) • 线性比度 10.2% (1) • 采样时间 8 毫秒 此模拟输出可以配置为 AOC 的 24 V 逻辑输出, i 最低负载阻抗 1.2 k Ω 。 (1) 数字 / 模拟变换器的特征。
24V	逻辑输入电源	+ 24 V 防止短路和过载, 最低 19 V, 最高 30 V 客户可用的最大电流 100 mA
L11 L12 L13 L14 L15 L16	逻辑输入	可编程逻辑输入 <ul style="list-style-type: none"> • + 24 V 电源 (最高 30 V) • 阻抗 3.5 kΩ • 状态: 正逻辑时, 如果 < 5 V, 则为 0; 负逻辑时, 如果 > 11 V, 则为 1 • 采样时间 4 毫秒
CLI	逻辑输入公共端	请参阅第 19 页。
RJ45	通讯端口	SoMove 软件、Modbus 和 CANopen 网络、远程操作面板、配置装载工具的接口

电磁兼容性(EMC)

请注意：变频器、电机与电缆屏蔽层之间连接的高频等电位地线并不意味着可以不将 PE 地线(绿-黄)与每一设备上的相应端子连接。

原理与预防措施

- 变频器、电机和电缆屏蔽层之间的接地必须具有高频等电位。
- 当屏蔽电缆用于电机时应使用具有 4 根导线的电缆，从而可将一根导线作为电机和变频器之间的地线。地线的尺寸应按照当地和国家规范进行选择。屏蔽层应两端接地。如果没有中断，金属管道或导管可作为屏蔽长度的一部分或全部。
- 当屏蔽电缆用于动态制动器(DB)电阻器时应使用具有 3 根导线的电缆，从而可将一根导线作为 DB 电阻器组件和变频器之间的地线。地线的尺寸应按照当地和国家规范进行选择。屏蔽层应两端接地。如果没有中断，金属管道或导管可作为屏蔽长度的一部分或全部。
- 当屏蔽电缆用于控制信号时，如果电缆为靠在一起的连接设备且地线被绑扎在一起，则屏蔽层应两端接地。如果电缆被连接至具有不同接地电势的设备，则应只将屏蔽层的一端接地，以防止大电流通过屏蔽层。非接地端的屏蔽层可被系在带有电容器(例如：10 nF, 100V 或更高)的地线上，以便为高频噪声提供一个通道。应使控制电路远离电源电路。对于控制电路与速度给定电路，建议使用节距在 25 至 50mm(1 与 2 英寸)之间的屏蔽双绞电缆。
- 确保电源电缆(线路电源)与电机电缆之间的最大间隔。
- 电机电缆应至少 0.5m(20 英寸)长。
- 不能在变频器的输出端上使用电涌放电器或功率系数校正电容器。
- 如果使用附加的输入滤波器，应将其尽量靠近变频器安装，并通过非屏蔽电缆直接与线路电源连接。变频器上的线路 1 则通过滤波器输出电缆实现。
- 对于 EMC 板选件的安装以及符合 IEC 61800-3 标准的说明，请参考“安装 EMC 板”一节及随 EMC 板提供的说明。

⚠ 危险

电击、爆炸或电弧危险

- 不要暴露电缆屏蔽层，除了在金属电缆套管中和接地夹钳之下被连接至地线。
- 确保屏蔽层不会接触到带电元件。

不按照说明操作可能导致人身伤亡。

技术支持：13724486198

接线方式(续)

EMC 板选件安装图和说明(示例)

安装操作取决于变频器的大小。下表的尺寸与参考图对应。

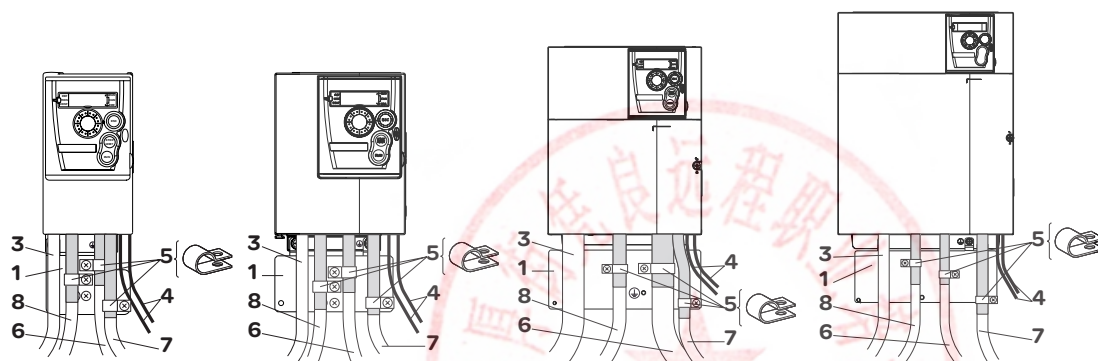
尺寸1	尺寸2	尺寸3	尺寸4	尺寸5	尺寸6	尺寸7	尺寸8	尺寸9
H018M3, H037M3	H055M3, H075M3	H018M2, H037M2	H055M2, H075M2	HU11M3, HU15M3	HU11M2, HU15M2, HU22M3, HU30M3, HU40M3, HU22N4, H037N4, H055N4, H075N4, HU30N4, HU40N4, HU11N4, HU15N4, H075S6, HU15S6	HU22M2, HU30M3, HU40M3, HU22N4, HU30N4, HU40N4, HU22S6, HU40S6	HU55M3, HU75M3, HU55N4, HU75N4, HU55S6, HU75S6	HD11M3, HD15M3, HD11N4, HD15N4, HD11S6, HD15S6

尺寸1至4

尺寸5至7

尺寸8

尺寸9



- 变频器随附 EMC 板，请按照图中所示进行安装
- ATV 312
- 非屏蔽电源线或电缆
- 连接继电器触点的非屏蔽电缆
- 将电缆 6、7 和 8 的屏蔽层连接到距变频器尽可能近的位置并接地：
 - 剥开屏蔽层。
 - 对于已剥开屏蔽层的部分应使用相应尺寸的不锈钢电缆夹，将屏蔽层连接到板 1 上。必须将屏蔽层夹紧到金属板上，以增强电接触。
- 屏蔽层两端接地的用于电机连接的屏蔽电缆。此屏蔽层必须连续，如果存在任何中间端子，则这些端子必须位于 EMC 屏蔽金属盒中。对于 0.18 至 1.5 kW 的变频器，如果开关频率高于 12 kHz，请使用线性电容较低的电缆：最大每米 130 pF (微微法拉)。
- 用于连接控制 / 信号线的屏蔽电缆。
 - 于需要多条导线的场合，请使用横截面积较小的电缆 (0.5 mm², 20 AWG)。
 - 屏蔽层两端必须接地。屏蔽层必须连续，且中间端子必须位于 EMC 屏蔽金属盒中。
- 用于连接制动电阻 (如果安装了) 的屏蔽电缆。
 - 屏蔽层必须连续，且中间端子必须位于 EMC 屏蔽金属盒中。

注意：

- 如果使用附加的 EMC 滤波器，则应将其安装在变频器下方并通过非屏蔽电缆直接连接到线电源上。变频器上的连接 3 是用于连接滤波器输出电缆的。
- 有了变频器、电机和电缆屏蔽层之间的高频等电位接地，也需要将 PE 接地导体 (绿黄相间) 连接到合适端子。

接线方式 (续)

在 IT 系统中运行

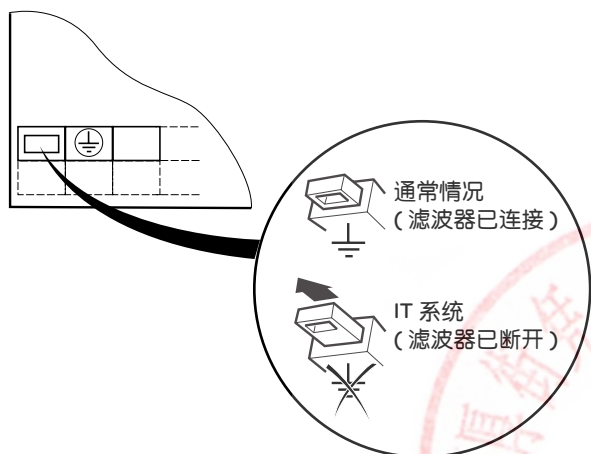
IT 系统：隔离的或阻抗接地中性系统。

ATV312●●●●M2 与 ATV312●●●●N4 变频器有内置 EMC 滤波器，可以将泄漏电流引至地线。如果泄露电流与设备（漏电保护设备或其它）发生兼容性问题，则可通过打开 IT 跳线来减小泄漏电流。在此种配置中 EMC 兼容性得不到保证。

使用与非线性负载兼容的永久绝缘监视器（例如 Merlin Gerin XM200 型）。

ATV312H 018M2 至 U22M2 与 ATV312H 037N4 至 U40N4：

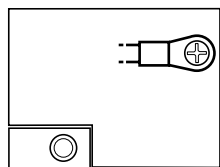
如下图所示将接地端子左侧的跳线拔出。



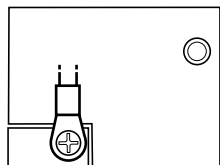
ATV312H U55N4 至 D15N4：

如下图所示移动电源端子左上角的电缆标签（例如：ATV312HU55N4）：

IT 系统
(滤波器已断开)



通常情况
(滤波器已连接)
(出厂设置)



检查清单

请仔细阅读编程手册、安装手册、简明手册和产品目录中的安全信息。启动变频器之前，请检查下列有关机械和电气安装的注意事项，然后再使用和运行变频器。

有关完整文档，请访问 www.schneider-electric.com。

1. 机械安装

- 有关变频器安装类型以及对环境温度的建议（请参阅第 14 页的安装说明）。
- 按照说明垂直安装变频器（请参阅第 14 页的安装说明）。
- 使用变频器时必须符合 60721-3-3 标准中定义的环境以及产品目录中定义的级别。
- 根据具体应用安装所需选件（请参阅产品目录）。

2. 电气安装

- 将变频器接地（请参阅第 17 页的设备接地）。
- 确保输入电源电压符合变频器额定电压，按图（第 18 页）所示连接线电源。
- 确保使用相应的输入电源保险丝和断路器。
- 按照要求连接控制端子，请参阅控制端子（第 24 页）。按照 EMC 兼容性规则分离电源线和控制电缆。
- ATV312●●●●M2 和 ATV312●●●●N4 集成有 EMC 滤波器。可按照第 28 页上的“在 IT 系统中运行”说明使用 IT 跳线来减小泄漏电流。
- 确保电机连接与电压一致（星形、三角形）。

3. 使用和运行变频器（见编程手册）

- 启动变频器，首次加电后，您将看到 [标准电机频率] (bFr)。检查 bFr (出厂设置是 50 Hz) 定义的频率与电机频率一致。
- 首次加电后，参数 [给定 1 通道] (Fr1) 和 [2/3 线控制] (tCC) 继 bFr 之后出现。如果您想在本地控制这些参数，则应将其进行设置，请参阅编程手册中的“如何在本地控制变频器”一页。
- 在以后加电时，将在 HMI 上看到 rdy。
- 您可以使用 [恢复配置] (FCS) 功能将变频器重设为出厂设置。

技术支持：13724486198

维修

ATV312 变频器不需要任何预防性维护。但建议定期执行下列检查：

- 接线的条件和紧固程度。
- 确保设备周围的温度保持在可接受的水平，并且通风设施保持有效。风扇的平均工作寿命：10 年。
- 给变频器除尘。
- 确保风扇正确运行。
- 检查盖板有无损坏。

维护帮助，显示屏故障

如果在安装或操作期间出现问题，务必查看与环境、安装和连接有关的建议。

检测到的第一个故障会被存储下来并在屏幕上显示：变频器被锁定，状态继电器 (R1) 触点开启。

清除检测到的故障

在发生不可复位的故障的情况下应断开变频器的电源。

等待显示屏完全黑屏。

找出故障原因并纠正。

再给变频器通电。

如果故障原因已被纠正，则故障就不会再出现。

如果出现不可复位的故障：

- 切断变频器的电源。
- 等待 15 分钟，以便直流母线电容器放电。按照第 16 页的“母线电压测量程序”检查直流电压小于 42V。变频器的 LED 并不是有直流母线电压的指示器。
- 找出故障原因并清除故障。
- 恢复变频器供电，以确认故障已被纠正。

某些被检测到的故障可通过编程设定为故障原因消失后自动重新启动。

这些被检测到的故障可通过给变频器定期供电或者是通过逻辑输入或控制位来复位。

显示菜单

使用显示菜单来显示变频器的状态以及当前数值，以便找出故障原因。

备件与修理

便于使用的产品：更换目录后面的备件。

长时存储之后的操作程序

警告

加电时爆炸的危险

在长时间存储之后电容器可能会出现问题。在存储 2 到 3 年之后：

- 使用可调交流电源连接至 L1、L2 与 L3
- 增加交流电源电压：
 - 25% 的额定电压，持续 30 分钟
 - 50% 的额定电压，持续 30 分钟
 - 75% 的额定电压，持续 30 分钟
 - 100% 的额定电压，持续 30 分钟

不按照说明操作可能导致人身伤亡或设备损坏。

推荐的保险丝额定值

型号	功率额定值		SC 短路冲击电 流额定值 (来自 UL 文件)	SC 短路耐受电 流额定值 (1)	SC 短路输出冲击 电流额定值 (2)	SC 短路机柜容量额定值	
	kW	HP	KA	KA	KA	J 级与 CC 级保险丝	SC (3)
ATV312H018M2	0.18	0.25	1	1	22	6	未经测试
ATV312H037M2	0.37	0.5	1	1	22	10	未经测试
ATV312H055M2	0.55	0.75	1	1	22	10	未经测试
ATV312H075M2	0.75	1	1	1	22	15	未经测试
ATV312HU11M2	1.1	1.5	1	1	22	20	未经测试
ATV312HU15M2	1.5	2	1	1	22	20	未经测试
ATV312HU22M2	2.2	3	1	1	22	30	未经测试
ATV312H018M3	0.18	0.25	5	5	22	3	22
ATV312H037M3	0.37	0.5	5	5	22	6	22
ATV312H055M3	0.55	0.75	5	5	22	10	22
ATV312H075M3	0.75	1	5	5	22	10	22
ATV312HU11M3	1.1	1.5	5	5	22	15	22
ATV312HU15M3	1.5	2	5	5	22	15	22
ATV312HU22M3	2.2	3	5	5	22	20	22
ATV312HU30M3	3	3	5	5	22	25	22
ATV312HU40M3	4	5	5	5	22	35	22
ATV312HU55M3	5.5	7.5	5	22	22	50	22
ATV312HU75M3	7.5	10	5	22	22	60	22
ATV312HD11M3	11	15	5	22	22	80	22
ATV312HD15M3	15	20	5	22	22	110	22
ATV312H037N4	0.37	0.5	5	5	22	3	100
ATV312H055N4	0.55	0.75	5	5	22	6	100
ATV312H075N4	0.75	1	5	5	22	6	100
ATV312HU11N4	1.1	1.5	5	5	22	10	100
ATV312HU15N4	1.5	2	5	5	22	10	100
ATV312HU22N4	2.2	3	5	5	22	15	100
ATV312HU30N4	3	3	5	5	22	15	100
ATV312HU40N4	4	5	5	5	22	20	100
ATV312HU55N4	5.5	7.5	5	22	22	30	100
ATV312HU75N4	7.5	10	5	22	22	35	100
ATV312HD11N4	11	15	5	22	22	50	100
ATV312HD15N4	15	20	5	22	22	70	100

(1) 产品设计等级

(2) 输出短路已经过测试

(3) 如果线路电流 I_{sc} 大于表中数值，应添加线路电抗器。

A

推荐的保险丝额定值 (续)

型号	功率额定值		SC 短路冲击电 流额定值 (来自 UL 文件)	SC 短路耐受电 流额定值 (1)	SC 短路输出冲击 电流额定值 (2)	SC 短路机柜容量额定值	
	kW	HP	KA	KA	KA	J 级与 CC 级保险丝	SC (3)
ATV312H075S6	0.75	1	5	5	22	6	22
ATV312HU15S6	1.5	2	5	5	22	6	22
ATV312HU22S6	2.2	3	5	5	22	10	22
ATV312HU40S6	4	5	5	5	22	15	22
ATV312HU55S6	5.5	7.5	5	22	22	20	22
ATV312HU75S6	7.5	10	5	22	22	25	22
ATV312HD11S6	11	15	5	22	22	35	22
ATV312HD15S6	15	20	5	22	22	45	22

(1) 产品设计等级

(2) 输出短路已经过测试

(3) 如果线路电流 I_{sc} 大于表中数值，应添加线路电抗器。



技术支持：13724486198

目录

重要信息	4
开始之前	5
文档结构	7
设置变频器的步骤	8
设置 - 初步建议	9
出厂设置	10
基本功能	11
远程显示终端选件, ATV31	13
远程图形显示终端选件, ATV61/ATV71	14
远程显示终端选件, ATV12	18
参数表的结构	19
功能的兼容性	20
可以分配给输入 / 输出的功能的列表	22
可以分配给网络和 Modbus 控制字各位的功能的列表	24
检查清单	25
编程	26
[速度给定](rEF-) 菜单	30
[设置](SEt-) 菜单	31
[电机控制](drC-) 菜单	39
[输入 / 输出配置](I-O-) 菜单	45
[命令](CtL-) 菜单	48
[应用功能] 菜单 (FUn-)	60
[故障管理](FLt-) 菜单	86
[通讯](COM-) 菜单	92
[监控](SUP-) 菜单	94
替换 ATV31 - ATV312	99
诊断和故障检修	100
功能索引	105
参数代码和定制设置索引	106

技术支持: 13724486198

重要信息自由停车

注意

在安装、操作或维护本设备之前，请仔细阅读这些说明，并熟悉本设备。在本手册中或设备上可能会出现下列特殊信息，以告诫潜在的危險或提醒您注意那些阐明或简化某过程的信息。



“危險”或“警告”标签上附加的本符号表示存在电击危險，如果使用者不遵照使用说明进行操作，会造成人身伤害。



这是提醒注意安全的符号。用于提醒您此处存在可能会造成人身伤害的安全隱患。请务必遵循此标志附注的所有安全须知进行操作，以免造成人员伤亡。

B

▲ 危險

“危險”表示极可能存在危險，如果不设法避免，可能将导致严重的人身伤害甚至死亡或设备损坏。

▲ 警告

“警告”表示可能存在危險，如果不设法避免，可导致严重的人身伤害甚至死亡或设备损坏。

▲ 小心

“小心”表示可能存在危險，如果不设法避免，可导致人身伤害或设备损坏。

小心

不带有安全警示符号的“小心”标识，表示可能存在危險，如果不遵守说明，可导致设备损坏

请注意

本手册中使用的“变频器”一词指的是可调速变频器的控制器部分，如 NEC 的定义所述。

电气设备只能由专业人员进行安装、操作、维修和维护。施耐德电气公司对于不遵循本文使用说明而引发的任何后果概不负责。

© 2009 施耐德电气公司版权所有

开始之前

在对本变频器进行任何操作之前，请阅读并理解下列说明。

⚡ ⚠ 危险

电击、爆炸或电弧危险

- 在安装或操作 ATV 312 变频器之前，请先阅读并理解本手册。只有专业人员才能对此变频器进行安装、调节、修理与维护。
- 用户有责任遵守国际和国内有关所有设备接地事项的电气规范要求。
- 本变频器的许多部件（包括印刷电路板）在线电压下工作。切勿触碰。只能使用绝缘工具。
- 切勿在通电情况下触碰未屏蔽的组件或端子排螺钉。
- 切勿在端子 PA/+ 和 PC/- 或直流母线电容器之间进行短路连接。
- 在维修变频器之前：
 - 断开所有电源，其中包括可能存在的外部控制电源。
 - 在所有电源断点处放置一个“不要开启电源”的标签。
 - 将所有电源断点锁定在断开位置。
 - 等待 15 分钟，以便让直流总线电容器放电。
 - 测量 PA/+ 和 PC/- 端子间的直流总线电压，确保电压低于 42Vdc。
 - 如果直流总线电容器没有完全放电，请联系本地施耐德电气公司的代表。请不要擅自维修或操作变频器。
- 在通电或起动和停止变频器前，请安装和合上所有机盖。

不按照说明操作可能会导致严重的人身伤亡。

⚠ 危险

异常设备操作

- 在安装或操作 ATV 312 变频器之前，请先阅读并理解本手册。
- 任何参数设置的更改，都必须由专业人员进行。

不按照说明操作可能会导致严重的人身伤亡。

⚠ 警告

损坏的设备

不要安装或操作任何可能损坏的变频器。

如果不遵守上述规定，可能导致严重的人身伤害甚至死亡或设备损坏。

B

▲ 警告

控制方式冗余

- 在设计任何连线图的时候，都必须考虑到可能出现的控制通道故障模式，对于某些关键控制功能，应通过合适的方法在通道故障过程中以及故障之后保证安全状态。急停和超行程停止功能就是关键控制功能的实例。
- 必须为关键控制功能提供单独或冗余的控制通道。
- 系统控制路径可能包括通讯链路。必须考虑链路意外传输延迟或故障所造成的影响。 a

如果不遵守上述规定，可能导致严重的人身伤害甚至死亡或设备损坏。

a) 有关更多信息，请参阅 NEMA ICS 1.1(最新版本)中“固体电路控制系统的应用、安装及维护安全守则”以及 NEMA ICS 7.1(最新版本)中“结构安全标准及可调速驱动系统的选择、安装与操作指南”中的说明。

B



技术支持：13724486198

文档结构

如下 ATV 312 技术文件可以在施耐德电气公司的网站上找到 (www.schneider-electric.com)，另外还通过 DVD 光盘提供这些文件 (参考文件 VW3A8200)。

用户手册

本手册包括安装手册和编程手册两部分
安装手册介绍如何安装和连接变频器。
本手册介绍变频器终端的功能和参数以及如何使用它们。

简明手册

本手册是安装和编程手册的简化版本。它随变频器产品一起提供给用户。

快速启动

本文件介绍如何连接和设置变频器，从而快速方便地启动电机实现基本应用功能。本文件随变频器产品一起提供给用户。

Modbus, CANopen 等手册

这些手册介绍了安装过程、总线或网络连接、信令功能、诊断以及通讯专用参数的配置。
他们还介绍了相关协议的通讯服务。



技术支持：13724486198

安装

1. 请参见安装手册。

B



提示:

- 在开始编程之前，应完成客户设置表（第 106 页）。
- 使用 [恢复配置] (FCS) 参数（第 44 页）可以随时返回到出厂设置。
- 可以使用功能索引（第 105 页）快速查找相关功能的说明。
- 在设置一个功能之前，应仔细阅读“功能兼容性”一节（第 20 和 21 页）。
- 注意：
为了使变频器达到最佳精度和响应能力，必须进行如下操作：
 - 在 [电机控制] (drC-) 菜单（第 39 页）中输入（电机）定额牌给出的数值。
 - 使用 [自动调节] (tun) 参数（第 41 页）在电机处于冷连接的状态下进行自动调节操作。
 - 调节 [频率环增益] (FLG) 参数（第 32 页）和 [频率环稳定性] (StA)（第 33 页）。

编程

2. 开启变频器的输入电源，但是不要给出运行命令。

3. 设置:

- 电机的额定频率 [标准电机频率] (bFr)（第 39 页）（如果不是 50 Hz）
- 在 [电机控制] (drC-) 菜单中的电机参数，（第 39 页）（只有在变频器出厂设置不合适情况下才使用）
- 在 [输入 / 输出配置] (I-O-) 菜单（第 45 页） [命令] (CtL-) 菜单（第 48 页）和 [应用功能] (FUn-) 菜单（第 60 页）中的应用功能（只有在变频器出厂设置不合适情况下才使用）

4. 在 [设置] (SEt-) 菜单中调整如下参数:

- [加速] (ACC)（第 31 页）和 [减速] (DEC)（第 31 页）
- [低速] (LSP)（第 32 页）和 [高速] (HSP)（第 32 页）
- [电机热电流] (IEH)（第 32 页）

5. 起动变频器。

设置 - 初步建议

加电起动变频器之前

⚠ 危险

意外的设备操作

确保所有逻辑输入都无效，以避免执行任何意外的操作。

如果不遵守上述说明，会导致严重的人身伤害甚至死亡。

在设置变频器之前

⚠ 危险

意外的设备操作

- 在安装或操作 ATV312 变频器之前，要阅读并理解本手册的内容。
- 参数设置只能由专业人员来完成。
- 确保所有逻辑输入都无效，以避免在更改参数的时候执行任何意外的操作。

如果不遵守上述说明，会导致严重的人身伤害甚至死亡。

起动

注意：如果出厂设置有效，在加电起动 / 手动复位过程中或者在给出一个停止命令后，只有在复位了“正向”、“反向”和“直流注入停止”命令后，才能加电起动机。如果没有复位，变频器会显示 [自由停车] (nSt)，但是不会起动。如果已经设置了自动重新起动功能 ([故障管理] (A L r) 菜单 (第 86 页) 中的 [自动重新起动] (FLt-) 参数，则不需要进行复位 (到零) 即可使这些命令生效。

线路接触器

小心

变频器损坏风险

- 避免频繁操作接触器，以防止滤波电容器过早老化。
- 周期时间不得小于 60 秒。

如果不遵守上述说明，会导致设备损坏。

使用额定值较小的电机或不使用电机

- 在出厂设置模式下，电机输出缺相检测有效 ([输出缺相] (OPL) = [是] (YES), 第 89 页)。要在测试或维护环境下检测修变频器而不切换到与变频器额定值相同的电机 (对于大功率变频器尤其有用)，应该禁用电机输出缺相检测) ([输出缺相] (OPL) = [否] (NO))，这对于大功率变频器尤其有用。
- 在 [电机控制] (drC-) 菜单中将 [选择的 U/F 电机 1] (UFt) 参数 (第 42 页) 设置为 [恒定转矩] (L)。

小心

电机损坏风险

如果电机额定电流低于变频器额定电流的 20%，将不能提供电机热保护。请提供其他热保护方法。

如果不遵守上述说明，会导致设备损坏。

B

出厂配置

出厂设置

ATV 312 的出厂设置适用于大多数常见操作条件:

- 显示: 电机停止时变频器就绪 [就绪] (rdY), 电机运行时的电机频率给定。
- LI5 和 LI6 以及逻辑输入、AI3 模拟输入、AOC 模拟输出、以及 R2 继电器不受影响。
- 在检测到故障后的停车模式: 自由停车

代码	说明	数值	页码
bFr	[标准电机频率]	[50Hz IEC]	39
tCC	[2/3 线控制]	[2 线] (2C): 2 线控制	29
UFt	[选择的 U/F 电机 1]	[SVC] (n): 用于恒定转矩应用的无传感器通量矢量控制	42
ACC DEC	[加速] [减速]	3.00 秒	61
LSP	[低速]	0 Hz	32
HSP	[高速]	50 Hz	32
lth	[电机热电流]	电机额定电流 (具体数值与变频器额定规格相关)	32
SdCI	[自动直流注入级别 1]	0.7x 变频器额定电流, 时间为 0.5 秒	33
SFr	[开关频率]	4 kHz	38
rrS	[反向分配]	[LI2] (LI2): 逻辑输入 LI2	46
PS2	[2 个预设速度]	[LI3] (LI3): 逻辑输入 LI3	69
PS4	[4 个预设速度]	[LI4] (LI4): 逻辑输入 LI4	69
Frl	[给定 1 通道]	[AI1] (AI1) -- 模拟输入 AI1	28
Sr2	[给定 2 求和]	[AI2] (AI2) - 模拟输入 AI2	67
rI	[R1 分配]	[无变频器故障] (FLt): 在检测到一个故障后或者变频器关闭后触点断开	47
brA	[减速斜坡调整]	[是] (YES): 功能有效 (自动调整减速斜坡)	62
Atr	[自动重新起动]	[否] (nO): 功能无效	86
Sst	[停车类型]	[斜坡停车] (rMP): 斜坡上停止	63
CFG	[宏配置]	[出厂设置] (Std) (1)	43

检查上述值是否符合应用要求。如果上述值符合应用要求, 则可直接使用变频器而无需更改设置。

(1) 如果您希望将变频器的预设置保持在最低限度, 可以选择宏设置 [宏配置] (CFG)=[启动/停止] (StS) 然后选择 [恢复配置] (FCS)=[设置 CFG] (InI) (第 44 页)。

[启动/停止] (StS) 宏设置与出厂设置一样, 除了以下 I/O 分配:

- 逻辑输入:
 - LI1, LI2 (逆向): 2 线传输检测控制, LI1 = 运行正向, LI2 = 运行反向
 - LI3 到 LI6: 无效 (未分配)
- 模拟输入:
 - AI1: 速度给定 0-10 V
 - AI2, AI3: 无效 (未分配)
- 继电器 R1: 在检测到故障 (或变频器关闭) 的情况下触点断开。
- 继电器 R2: 无效 (未分配)
- 模拟输出 AOC: 0-20 mA, 无效 (未分配)

基本功能

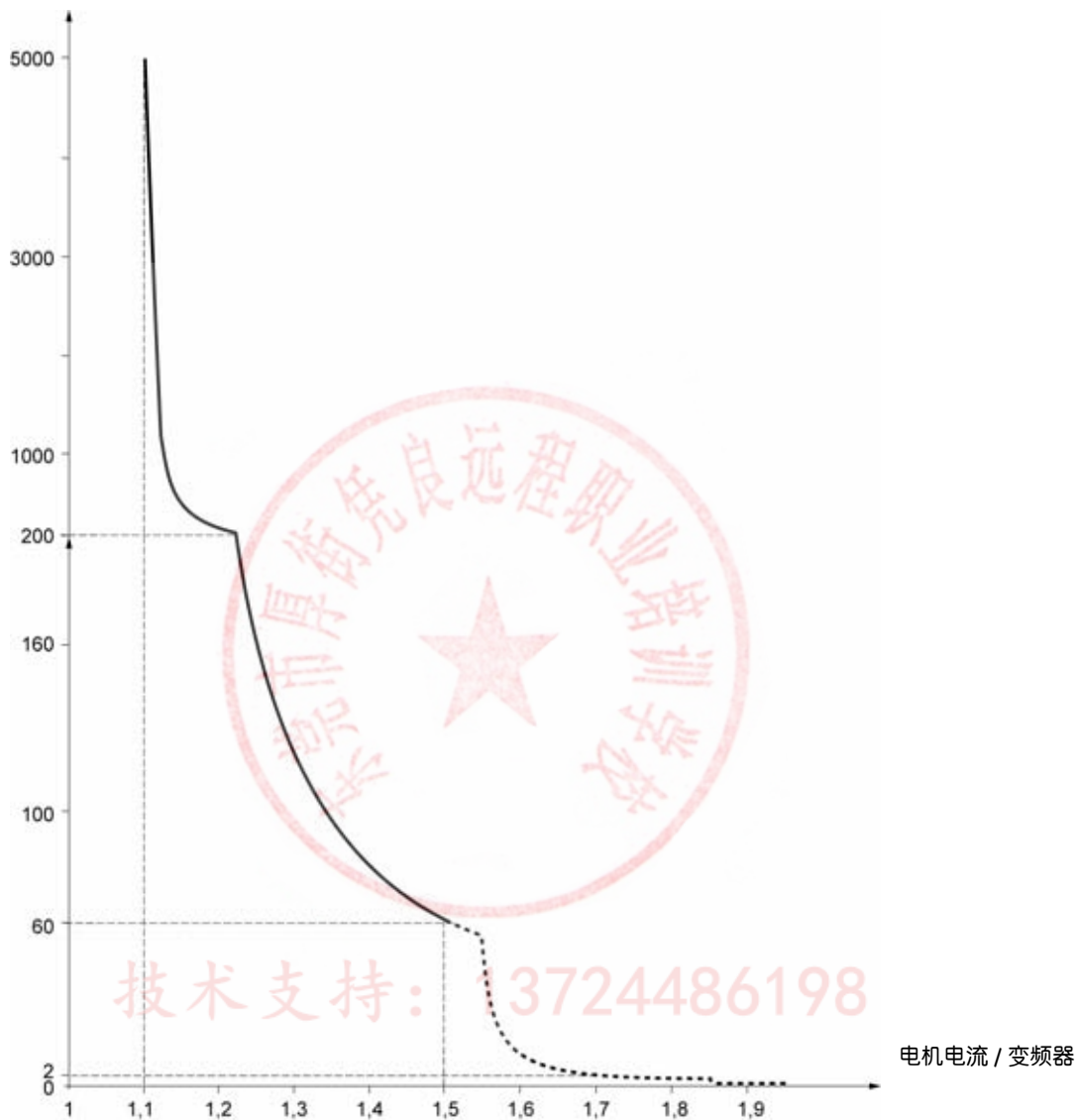
变频器热保护

功能:

通过安装在散热器上或者集成在电源模块中的 PTC 探测器进行热保护。在出现过流的情况下脱扣，从而提供防过载间接保护。标准脱扣值:

- 电机电流 = 变频器额定电流的 185%: 2 秒钟
- 电机电流 = 变频器额定电流的 150%: 60 秒钟

时间
(秒)



变频器通风

在变频器加电启动后风扇会启动，如果没有接到运行命令，会在 10 秒钟后关闭。

当变频器解锁后（操作方向 + 给定），风扇会自动启动。在锁定变频器几秒钟后（电机速度 < 0.2Hz，完成了注入制动），它会关闭。

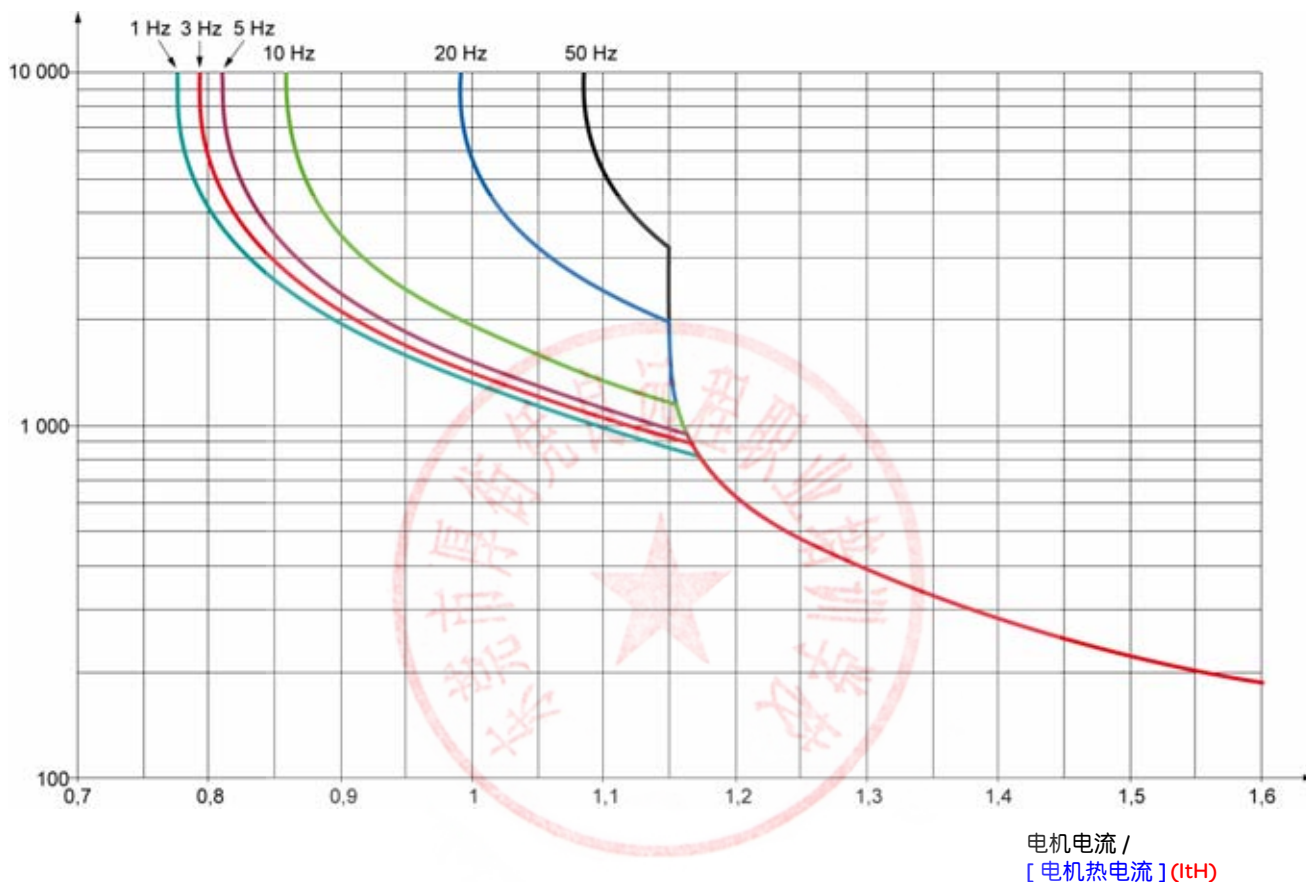
基本功能

电机热保护

功能:

通过计算 I^2t 来实现热保护功能。
该保护功能考虑自冷电机。

脱扣时间 (秒)



技术支持: 13724486198

小心

电机损坏风险

在以下情况下需要采取防止过载的外部保护:

- 再次开启产品时, 因为没有记录电机热状态的存储器
- 为多个电机供电的情况下
- 为额定值低于变频器额定电流 0.2 倍的电机供电的情况下
- 使用电机切换功能的情况下

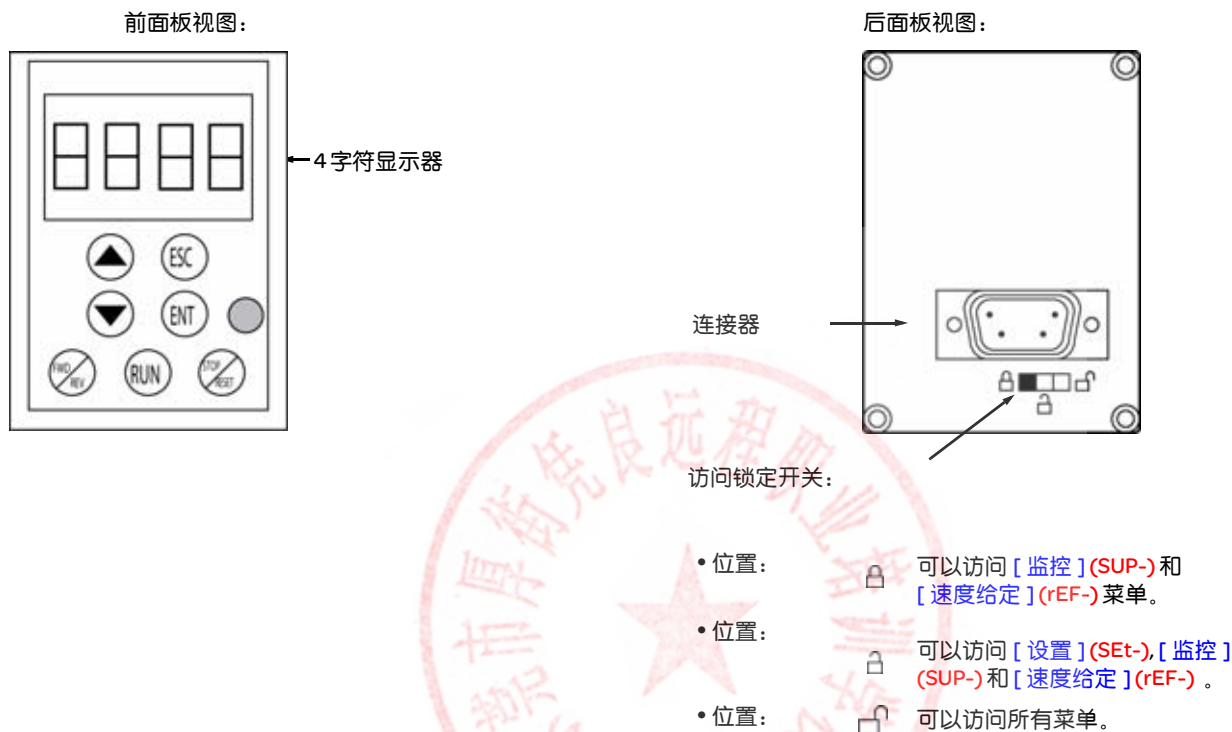
如果不遵守上述说明, 会导致设备损坏。

远程显示终端选件， ATV31

这个终端是一个本地控制单元，可以安装在壁式或立式柜壳的门上。它有一个带连接器的电缆，连接到变频器的串行链路（参见随终端提供的手册）。它的显示功能基本与 ATV 312 相同。不过这个终端使用向上和向下箭头来进行浏览，而不是一个导航按钮。另外还有一个用于菜单的访问锁定开关。

- FWD/REV：使旋转方向反向
- RUN：电机运行命令
- STOP/RESET：电机停止命令或复位

第一次按下按钮可以让电机停止，如果设置了直流注入停顿制动，那么再次按下该按钮会停止该制动操作。



注意：通过客户保密代码提供的保护功能优先于开关功能。

注意：

- 远程终端访问锁定开关也会锁定变频器键的访问操作。
- 在断开远程显示终端之后，变频器键的所有锁定功能都保持有效。
- 只有当 [通讯] (COM-) 菜单 (第 92 页) 中的 [Modbus 波特率] (tbr) 参数仍然保持出厂设置 [19.2 Kbps] (19.2) 时，远程显示终端才有效。

(1) 要激活远程显示终端上的按钮，必须首先将 [HMI 命令] (LCC) (第 58 页) 设置为 = [是] (YES)。

保存和载入配置

在远程显示终端上最多可以为 ATV312 存储四个完整的配置（在没有选件卡的情况下）。这些配置可以保存、传输，并从一个变频器发送到另外一个具有相同规格的变频器。在终端上还可以存储同一个设备的 4 种不同操作。

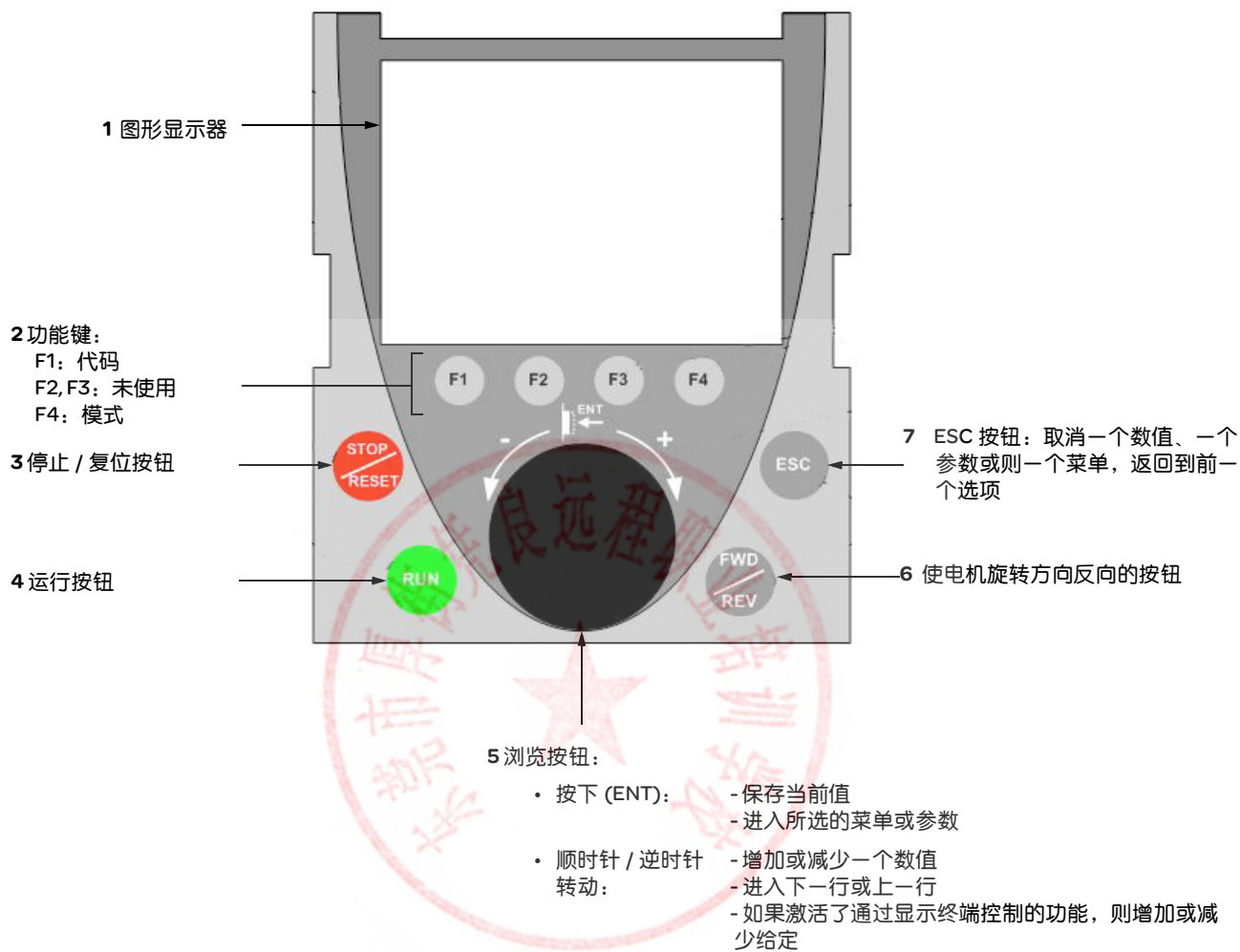
参见 [电机控制] (drC-) 菜单 (第 43 和 44 页)、[输入 / 输出配置] (I-O-) 菜单 (第 47 和 47 页)、[命令] (Ctl-) 菜单 (第 59 和 59 页)、以及 [应用功能] (FUn-) 菜单 (第 85 和 85 页) 的 [保存配置] (SCS) 和 [恢复配置] (FCS) 参数。

要在一个 ATV31 和一个 ATV32 之间传送一个配置，需要按照第 85 页的程序操作。

远程图形显示终端选项， ATV61/ATV71

终端描述

这种图形显示终端的屏幕尺寸很大，该设备适用于 FLASH V1.11E19 或更高版本，并且是 ATV71 的一部分。它可以显示比板载显示器更详细的信息。它的连接方式与 ATV31 远程显示终端一样。



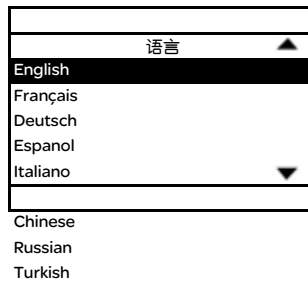
注意：键 3、4、5 和 6 可以用来直接控制变频器（如果激活了通过终端控制的功能）。

要激活位于远程显示终端上的按钮，首先要将[HMI 命令](LCC) (第 58 页) 设置为[是](YES)。

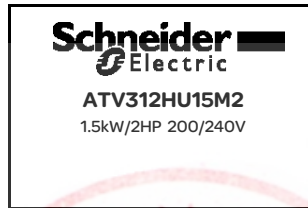
远程图形显示终端选件，ATV61/ATV71(续)

第一次加电起动变频器

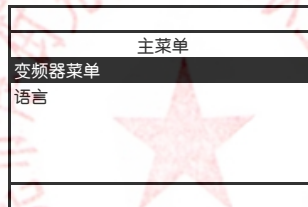
在第一次加电起动图形显示终端的时候，用户必须选择所用的语言。



在第一次加电起动图形显示终端后的显示信息。选择语言并按下 ENT。

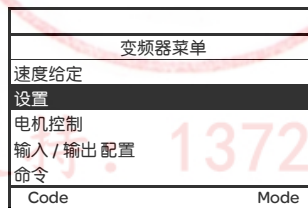


现在会给出变频器的详细额定规格。



接下来自动显示 [主菜单]。

3 秒钟或
ENT



在 3 秒钟后自动切换到 [变频器菜单] 菜单。选择菜单并按下 ENT。

技术支持: 13724486198

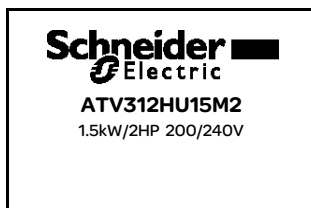
APPLICATION FUNCT.
FAULT MANAGEMENT
COMMUNICATION

B

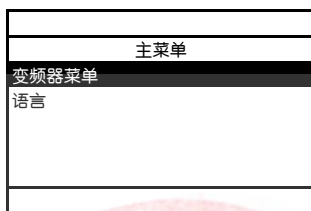
远程图形显示终端选件, ATV61/ATV71 (续)

第一次加电起动变频器

在第一次加电起动变频器的时候, 用户会立即看到如下三个参数: [标准电机频率](bFr), [给定1通道](Fr1), 和 [2/3线控制](tCC), (第29页)。

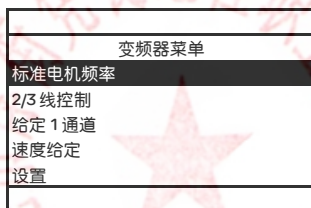


在第一次加电起动变频器后的显示信息。



接下来自动显示 [主菜单]。

3 秒钟



在 3 秒钟后自动切换到 [变频器菜单] 菜单。选择菜单并按下 ENT。

电机控制
输入/输出配置
命令
应用功能
故障管理
通讯

ESC

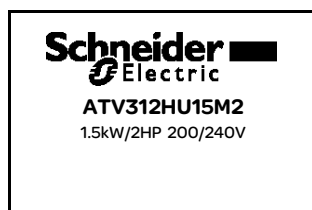


如果按下了 [变频器菜单] 中的 ESC (退出) 键, 则会在图形显示终端上出现 "Ready" (就绪)。

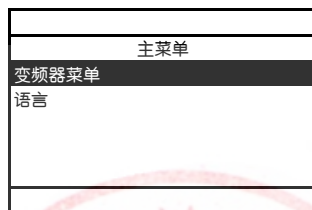
B

远程图形显示终端选项， ATV61/ATV71 (续)

后面的加电起动

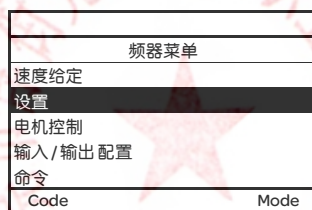


在加电起动后的显示信息。



接下来自动显示 [主菜单]。

3秒钟



在 3 秒钟后自动切换到 [变频器菜单] 菜单。选择菜单并按下 ENT。

应用功能。
故障管理
通讯

ESC



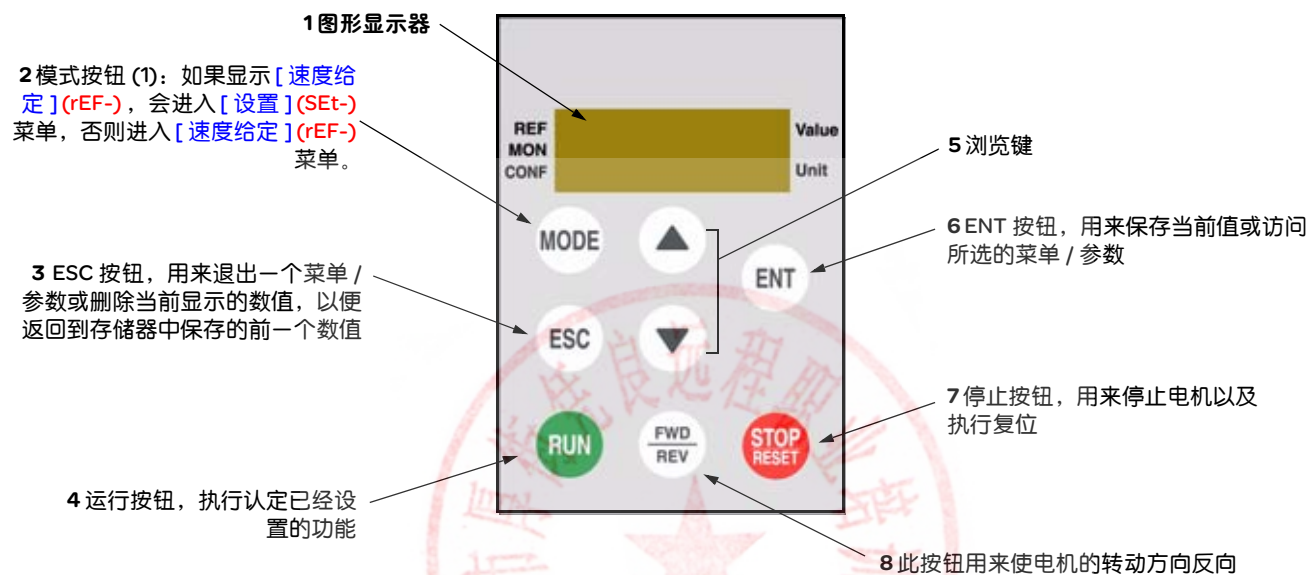
如果按下了 [变频器菜单] 中的 ESC (退出) 键, 则会在图形显示终端上出现 "Ready" (就绪)。

技术支持: 13724488198

B

终端描述

这个终端是一个本地控制单元，可以安装在壁式或立式柜壳的门上。它有一个带连接器的电缆，连接到变频器的串行链路（参见随终端提供的手册）。它的显示功能基本与 ATV312 相同。不过这个终端使用向上和向下箭头来进行浏览，而不是一个导航按钮。



(1) 如果通过一个代码 ([PIN 代码 1] (COd), 第 97 页) 锁定变频器, 那么按下模式键, 可以在 [监控] (SUP-) 菜单和 [速度给定] (rEF-) 菜单之间互相切换。

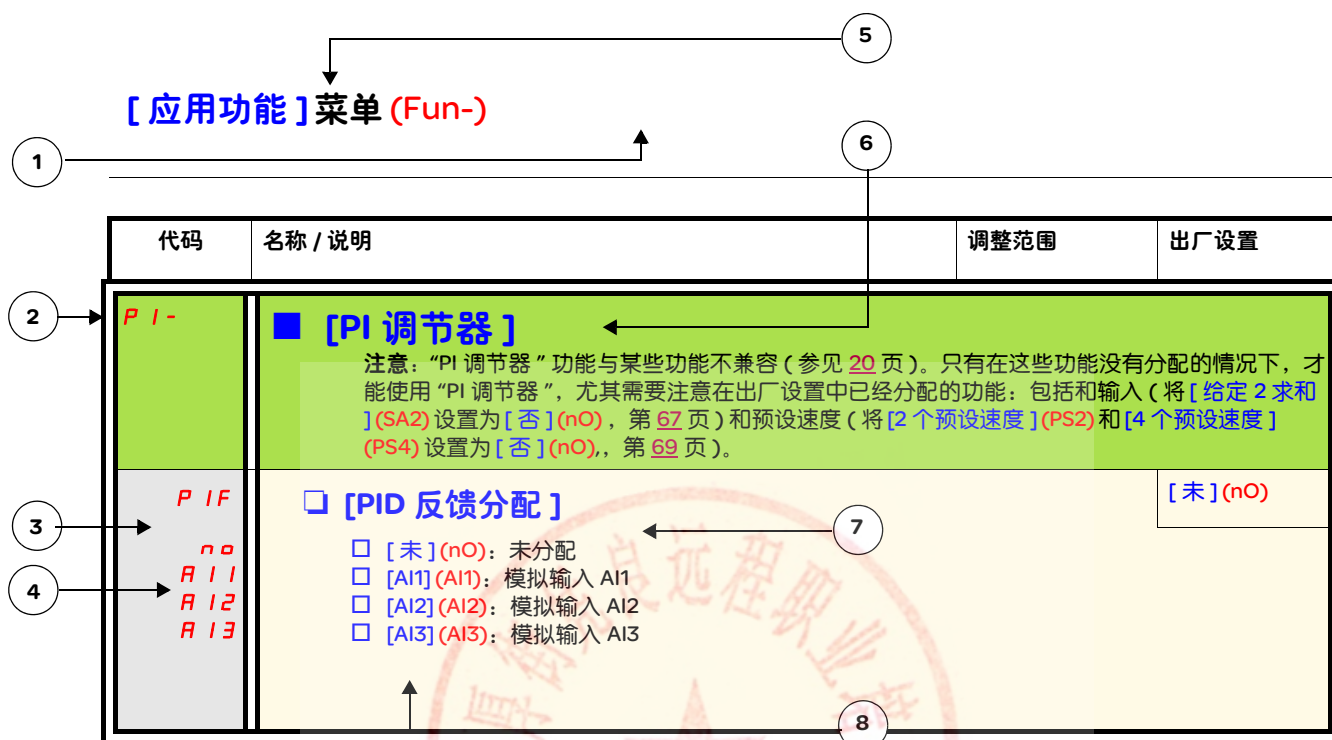
要激活位于远程显示终端上的按钮, 首先要将 [HMI 命令] (LCC) (第 58 页) 设置为 [是] (YES)。

技术支持: 13724486198

参数表的结构

在各菜单说明中包含的参数表结构如下。

实例：



1. 在 4 位 7 段显示器上的菜单名称
2. 在 4 位 7 段显示器上的子菜单代码
3. 在 4 位 7 段显示器上的参数代码
4. 在 4 位 7 段显示器上的参数值
5. 在 ATV61/ATV71 图形显示终端上的菜单名称
6. 在 ATV61/ATV71 图形显示终端上的子菜单名称
7. 在 ATV61/ATV71 图形显示终端上的参数名称
8. 在 ATV61/ATV71 图形显示终端上的参数值

技术支持：13724486198

功能的兼容性

不兼容的功能

以下功能在如下情况下无法访问或者被禁用：

自动重新启动

只适用于 2 线级控制类型 ([2/3 线控制] (tCC) = [2 线] (2C) 和 [2 线类型] (tCt) = [电平] (LEL) 或 [正向优先级] (PFO))。

飞车重新启动

适用于 2 线级控制类型 ([2/3 线控制] (tCC) = [2 线] (2C) 和 [2 线类型] (tCt) = [电平] (LEL) 或 [正向优先级] (PFO))。

如果将自动停顿注入设置为直流 ([自动直流注入] (AdC) = [连续] (Ct))，则该功能锁定。

功能兼容性表

应用功能的选择可能会受 I/O 数量的限制，并受某些功能彼此不兼容的影响。没有在本表中列出的功能都是兼容的。如果存在功能不兼容的情况，那么第一个功能配置会禁止配置其它不兼容的功能。

要设置一个功能，首先要确保与其不兼容的功能没有分配，尤其是在出厂设置中分配的功能。

B

	求和输入 (出厂设置)	+/- 速度 (1)	限位开关控制	预设速度 (出厂设置)	PI 调节器	寸动操作	制动逻辑控制 I	直流注入停止	快速停车	自由停车
求和输入 (出厂设置)		●		↑	●	↑				
+/- 速度 (1)	●			●	●	●				
限位开关控制					●					
预设速度 (出厂设置)	↑	●			●	↑				
PI 调节器	●	●	●	●		●	●			
寸动操作	↑	●		↑	●		●			
制动逻辑控制					●	●		●		
直流注入停止							●			↑
快速停车										↑
自由停车								↑	↑	

(1) 不包括使用基准通道 [给定 2 通道] (Fr2) 的特殊应用 (参见图示 54 和 53)。

● 不兼容功能 □ 兼容功能 ■ 不适用

优先功能 (不能同时有效的功能)：

← ↑ 带有箭头标志的功能优先于其它功能。

停止功能优先于运行功能。

通过逻辑命令的速度给定优先于模拟给定。

功能兼容性

逻辑和模拟输入应用功能

如下各页的每个功能都可以分配给一个输入。

一个输入可以同时激活多个功能（比如反向和第二个斜坡）。因此，用户必须确保这些功能可以同时使用。

[[监控](#)] (SUP-) 菜单 ([[逻辑输入配置](#)] (L I R -) 参数 (第 98 页) 和 [[模拟输入图像](#)] (R I R -) 参数 (第 98 页) 可以用来显示分配给每个输入的功能，从而检查其兼容性。

在将一个给定、命令或功能分配给一个逻辑或模拟输入之前，用户必须确认此输入没有分配给一个不兼容或不需要的功能。

- 未分配的不兼容功能实例：

为了使用“+ 速度 /- 速度”功能，预设速度和求和输入 2 必须首先设置为未分配。

下表列出了出厂设置输入分配以及将其设置为未分配的程序。

分配输入	功能	代码	未分配的设置:	页码
LI2	运行反向	<i>rr5</i>	nO	46
LI3	2 个预设速度	<i>P52</i>	nO	69
LI4	4 个预设速度	<i>P54</i>	nO	69
AI1	给定 1	<i>F r 1</i>	除了 AI1 以外的任何设置	56
LI1	运行正向	<i>LCC</i>	2C 或 3C	45
AI2	求和输入 2	<i>S R 2</i>	nO	67



技术支持：13724486198

可以分配给输入 / 输出的功能的列表

逻辑输入	页码	代码	出厂设置
未分配	-	-	LI5 - LI6
运行正向 -	-	-	LI1
2 个预设速度	<u>69</u>	<i>PS2</i>	LI3
4 个预设速度	<u>69</u>	<i>PS4</i>	LI4
8 个预设速度	<u>69</u>	<i>PS8</i>	
16 个预设速度	<u>70</u>	<i>PS16</i>	
2 个预设 PI 给定	<u>77</u>	<i>Pr2</i>	
4 个预设 PI 给定	<u>78</u>	<i>Pr4</i>	
+ 速度	<u>74</u>	<i>USP</i>	
- 速度	<u>74</u>	<i>dSP</i>	
寸动操作	<u>72</u>	<i>JOG</i>	
斜坡切换	<u>62</u>	<i>rPS</i>	
第二次限流开关	<u>81</u>	<i>LC2</i>	
通过逻辑输入的快速停车	<u>63</u>	<i>FSt</i>	
通过逻辑输入的直流注入	<u>63</u>	<i>dCI</i>	
通过逻辑输入的自由停车	<u>64</u>	<i>nSt</i>	
运行反向	<u>46</u>	<i>rrS</i>	LI2
外部故障	<u>88</u>	<i>EEF</i>	
复位	<u>87</u>	<i>rSF</i>	
强制本地模式	<u>93</u>	<i>FLD</i>	
给定切换	<u>57</u>	<i>rFC</i>	
控制通道切换	<u>58</u>	<i>CCS</i>	
电机切换	<u>82</u>	<i>CHP</i>	
正向限位开关	<u>84</u>	<i>LAF</i>	
反向限位开关	<u>84</u>	<i>LAr</i>	
故障禁止	<u>91</u>	<i>InH</i>	

技术支持: 13724486198

模拟输入	页码	代码	出厂设置
未分配	-	-	AI3
给定 1	<u>56</u>	<i>Fr1</i>	AI1
给定 2	<u>56</u>	<i>Fr2</i>	
求和输入 2	<u>67</u>	<i>SA2</i>	AI2
求和输入 3	<u>67</u>	<i>SA3</i>	
PI 调节器反馈	<u>77</u>	<i>PIF</i>	

可以分配给输入 / 输出的功能的列表

模拟 / 逻辑输出	页码	代码	出厂设置
未分配	-	-	AOC/AOV
电机电流	<u>46</u>	<i>DCr</i>	
电机频率	<u>46</u>	<i>DFr</i>	
电机转矩	<u>46</u>	<i>DEr</i>	
变频器提供的电源	<u>46</u>	<i>DP r</i>	
变频器检测的故障 (逻辑数据)	<u>46</u>	<i>FLt</i>	
变频器正在运行 (逻辑数据)	<u>46</u>	<i>rUn</i>	
达到的频率阈值 (逻辑数据)	<u>46</u>	<i>FtA</i>	
达到的高速度 (HSP)(逻辑数据)	<u>46</u>	<i>FLA</i>	
达到的电流阈值 (逻辑数据)	<u>46</u>	<i>CtA</i>	
达到的频率给定 (逻辑数据)	<u>46</u>	<i>SrA</i>	
达到的电机热阈值 (逻辑数据)	<u>46</u>	<i>tSA</i>	
制动序列 (逻辑数据)	<u>46</u>	<i>bLC</i>	

继电器	页码	代码	出厂设置
未分配	-	-	R2
检测到故障	<u>47</u>	<i>FLt</i>	R1
变频器正在运行	<u>47</u>	<i>rUn</i>	
达到的频率阈值	<u>47</u>	<i>FtA</i>	
达到的高速 (HSP)	<u>47</u>	<i>FLA</i>	
达到的电流阈值	<u>47</u>	<i>CtA</i>	
达到的频率给定	<u>47</u>	<i>SrA</i>	
达到的电机热阈值	<u>47</u>	<i>tSA</i>	
制动序列	<u>47</u>	<i>bLC</i>	
复制逻辑输入	<u>47</u>	<i>L11</i> 到 <i>L16</i>	

技术支持: 13724486198

B

可以分配给网络和 Modbus 控制字各位的功能的列表

控制字的第 11 到 15 位	页码	代码
2 个预设速度	<u>69</u>	<i>PS2</i>
4 个预设速度	<u>69</u>	<i>PS4</i>
8 个预设速度	<u>69</u>	<i>PS8</i>
16 个预设速度	<u>70</u>	<i>PS16</i>
2 个预设 PI 给定	<u>77</u>	<i>Pr2</i>
4 个预设 PI 给定	<u>78</u>	<i>Pr4</i>
斜坡切换	<u>62</u>	<i>rPS</i>
第二次限流开关	<u>81</u>	<i>LC2</i>
通过逻辑输入快速停车	<u>63</u>	<i>FSt</i>
直流注入	<u>63</u>	<i>dCI</i>
外部故障	<u>88</u>	<i>EF</i>
给定切换	<u>57</u>	<i>rFC</i>
控制通道切换	<u>58</u>	<i>CCS</i>
电机切换	<u>82</u>	<i>CHP</i>

B



技术支持：13724486198

检查清单

请仔细阅读编程、安装和简化手册以及产品目录中的信息。启动变频器之前，请检查下列有关机械和电气安装的注意事项，然后再使用和运行变频器。有关完整文档，请访问 www.schneider-electric.com。

1. 机械安装（参见简化和安装手册）

- 关于各种安装的详细内容以及建议的环境温度，请参见简化或安装手册中的安装说明。
- 按照规范要求垂直安装变频器。请参见简化或安装手册中的安装说明。
- 在使用变频器的时候，必须遵守 60721-3-3 标准中定义的环境条件和产品目录中定义的等级。
- 根据应用要求安装所需的选件。详细内容请参见产品目录。

2. 电气安装（参见简化和安装手册）

- 将变频器接地。参见简化和安装手册中关于如何将设备接地的章节。
- 确保输入电源电压符合变频器额定电压，并根据简化和安装手册的要求连接线路电源。
- 确保使用合适的输入熔断器和断路器。参见简化和安装手册。
- 根据需要布置控制终端的电缆（参见简化和安装手册）。根据电磁兼容性规则分开电源和控制电缆。
- ATV312 ●●●●M2 和 ATV312 ●●●●N4 系列产品带有一个 EMC 滤波器，使用一个 IT 跳线来降低泄露电流。在安装手册中关于 ATV312 ●●●●M2 和 ATV312 ●●●●N4 所用滤波器章节中介绍了相关内容。
- 确保电机连接与电压匹配（星型，三角型）。

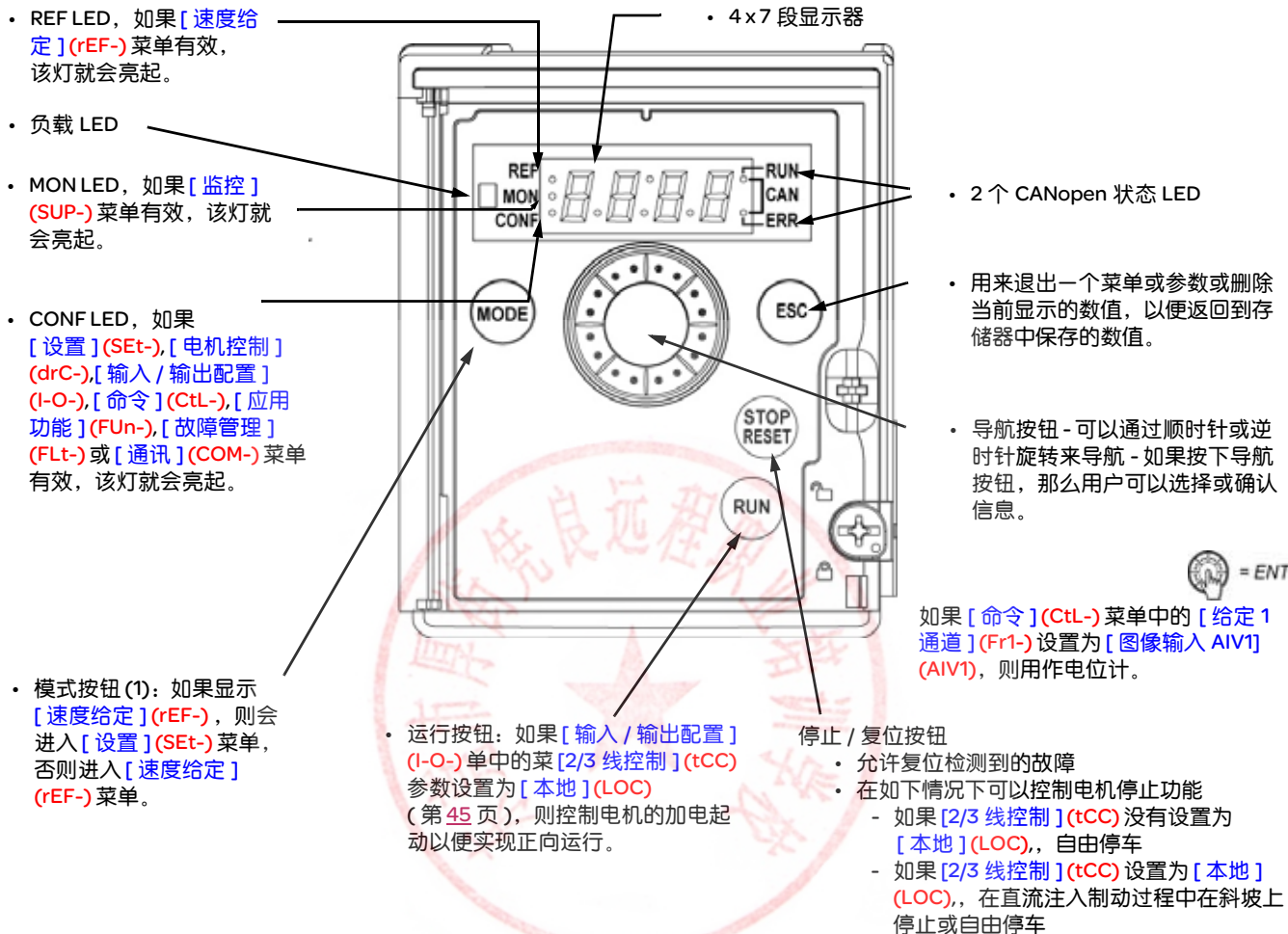
3. 使用和启动变频器

- 启动变频器。在第一次加电启动变频器的时候，会显示 [标准电机频率] (bFr)，第 28 页)。确保频率 bFr (出厂设置为 50 Hz) 定义的频率符合电机频率。
- 在第一次加电启动变频器的时候，在 [标准电机频率] (bFr) 之后会显示 [给定 1 通道] (Fr1) 参数 (第 28 页) 和 [2/3 线控制] (tCC) 参数 (第 29 页)。如果您希望通过本地方式控制变频器，则需要调整这些参数。
- 在以后加电启动变频器时，会在 HMI 上显示 [就绪] (rdY)。
- 使用 [恢复配置] (FCS) 功能 (第 44 页) 通过出厂设置重新初始化变频器。

技术支持：13724486198

HMI 描述

显示器和按键的功能



技术支持: 13724486198

正常显示, 不显示故障代码, 没有起动:

- **43.0**: 显示在 [监控] (SUP-) 菜单中选择的参数 (默认值: 电机频率)。如果电流受到限制, 显示器会闪烁。在这种情况下, 如果将一个 ATV61/ATV71 图形显示终端连接到变频器, 则 CLI 将出现在左上方。
- **lnlk**: 初始化序列
- **rdy**: 变频器就绪
- **dcB**: 正在进行直流注入制动
- **nst**: 自由停车
- **FSt**: 快速停车
- **tUn**: 正在进行自动调节

如果检测到故障, 显示器会闪烁, 提醒用户注意。如果连接了一个 ATV61/ATV71 图形显示终端, 那么会显示被检测的故障的名称。

(1) 如果用一个代码 ([PIN 代码 1] (COd), 第 97 页) 锁定了变频器, 那么按下模式键可以在 [监控] (SUP-) 菜单和 [速度给定] (rEF-) 菜单之间互相切换。

菜单结构

加电启动		参数选择
	<p>只有在第一次加电启动变频器的 时候才能看到这三个参数。</p> <p>可以在后面通过如下菜单修改 这些设置： [电机控制](drC-)：[标准电机 频率](bFr)，[命令](CtL-)： [给定1通道](Fr1) [输入/输出配置](I-O-)： [2/3线控制](tCC)</p> <p>[速度给定](rEF-)</p> <p>[设置](SEt-)</p> <p>[电机控制](drC-)</p> <p>[输入/输出配置](I-O-)</p> <p>[命令](CtL-)</p> <p>[应用功能](FUn-)</p> <p>[故障管理](FLt-)</p> <p>[通讯](COM-)</p> <p>[监控](SUP-)</p>	

在 7 段显示器上，在菜单和子菜单代码后面使用一个短划线与参数代码分隔开。

实例：[应用功能](FUn-) 菜单，[加速](ACC) 参数

技术支持：13724486198

设置 [标准电机频率] (bFr), [2/3 线控制] (tCC) 和 [给定 1 通道] (Fr1) 参数

只有在停止了变频器并且没有运行命令的情况下才能修改这些参数。

代码	说明	调整范围	出厂设置
bFr 50 60	<p><input type="checkbox"/> [标准电机频率]</p> <p>只有在第一次加电起动变频器的時候才能看到此参数。 可以在 [电机控制] (drC-) 菜单中随时修改它。</p> <p>[50Hz IEC] (50): 50 Hz [60Hz NEMA] (60): 60 Hz</p> <p>此参数修改如下参数的预设值: [高速] (HSP) (第 32 页)、[频率阈值] (Ftd) (第 37 页)、[电机额定频率] (FrS) (第 39 页) 和 [最大频率] (tFr) (第 42 页)</p>		[50Hz IEC] (50)
Fr1 A11 A12 A13 A1U1 UPdt UPdH LCC Mdb nEt	<p><input type="checkbox"/> [给定 1 通道]</p> <p><input type="checkbox"/> [A11] (A11) - 模拟输入 AI1 <input type="checkbox"/> [A12] (A12) - 模拟输入 AI2 <input type="checkbox"/> [A13] (A13) - 模拟输入 AI3 <input type="checkbox"/> [网络 AI] (A1V1) - 在终端控制模式下, 导航按钮用作一个电位计。</p> <p>如果 [访问等级] (LAC) = [2 级] (L2) 或 [3 级] (L3), 则可以进行如下额外分配:</p> <p><input type="checkbox"/> [+/- 速度] (UPdt): 通过 LI 分配 +/- 速度给定, 参见第 74 页的配置。 <input type="checkbox"/> [+/- 速度 HMI] (UPdH): 通过旋转 ATV312 键盘上的导航按钮来分配 +/- 速度给定。 使用、显示频率 [输出频率] (rFr) (第 95 页)。通过键盘或终端的 +/- 速度功能由 [监控] (SUP-) 菜单控制, 控制时选择 [输出频率] (rFr) 参数。</p> <p>如果 [访问等级] (LAC) = [3 级] (L3), 那么可以进行如下额外分配:</p> <p><input type="checkbox"/> 通过远程显示终端的 [HMI] (LCC) 给定, 在 [设置] (SEt-) 菜单 (第 31 页) 的 [HMI 频率给定] (LFr) 参数 <input type="checkbox"/> [Modbus] (Mdb): 通过 Modbus 的给定 <input type="checkbox"/> [网络] (nEt): 通过网络通讯协议的给定</p>		[A11] (A11)

技术支持: 13724486198

代码	说明	调整范围	出厂设置
<p>ACC</p> <p>2C</p> <p>3C</p> <p>LOC</p> <p>2s</p>	<p><input type="checkbox"/> [2/3 线控制]</p> <div style="background-color: black; color: white; text-align: center; padding: 5px;">▲ 危险</div> <p>意外设备操作</p> <p>在更改了 [2/3 线控制] (tCC) 参数之后, [反向分配] (rrS) 参数 (第 46 页) 和 [2 线类型] (tCt) 参数 (第 45 页) 以及所有与逻辑输入相关的分配都会恢复到默认值。确认此更改符合所用的连线图。</p> <p>如果不遵守上述规定, 可能导致严重的人身伤害甚至死亡。</p> <p>控制设置:</p> <ul style="list-style-type: none"> <input type="checkbox"/> [2 线] (2C): 2 线控制 <input type="checkbox"/> [3 线] (3C): 3 线控制 <input type="checkbox"/> [本地] (LOC): 本地控制 (运行 / 停止 / 复位变频器) (在以下条件下不可见: [访问等级] (LAC) = [3 级] (L3) (第 56 页)) <p>2 线控制: 输入的断开或闭合状态控制运行或停止。</p> <p>连线图:</p> <p>LI1: 正向 Lix: 反向</p>  <p>3 线控制 (脉冲控制): 一个“正向”或“反向”脉冲就足以控制起动, 一个“停止”脉冲就足以控制停止功能。</p> <p>连线实例:</p> <p>LI1: 停止 LI2: 正向 Lix: 反向</p> 		<p>[2 线] (2C)</p>

B

2s 要更改此参数的分配, 需要按住导航按钮 (ENT) (2 秒钟)。

技术支持: 13724486198

[速度给定] (rEF-) 菜单

rEF -

SEt - [速度给定] (rEF-) 菜单显示 [HMI 频率给定] (LFr), [图像输入 AIV1] (AIV1) 或 [频率给定] (FrH), 具体显示的内容取决于哪个控制通道有效。

drC -

l-D - 在本地控制中, HMI 的导航按钮用作一个电位计, 可以在 [低速] (LSP) 和 [高速] (HSP) 参数所限定的范围内增加或减少给定。

CLL -

FUn - 在通过 [给定 1 通道] (Fr1) 参数禁用本地控制后, 只会显示给定。数值是只读的, 只能通过导航按钮更改 (通过一个模拟输入或另外一个数据源给出速度给定)。

FLt -

显示的给定取决于变频器的设置方式。

CON -

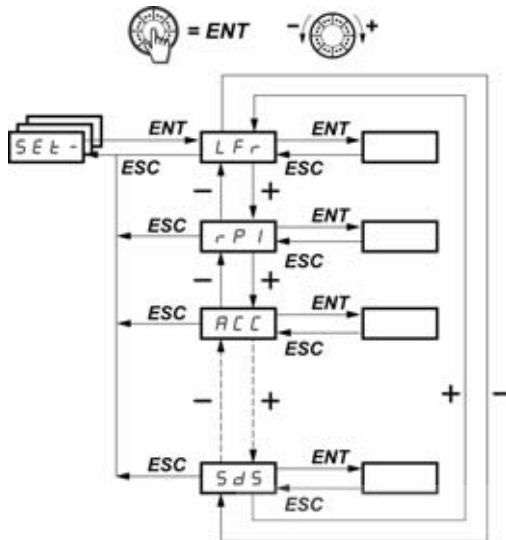
SUP -

代码	说明	出厂设置
LFr	<input type="checkbox"/> [HMI 频率给定] 只有当启用了相关功能后, 才能显示这个参数。 它通过远程控制更改速度给定。 不必按下 ENT 即可允许更改给定。	0 到 500 Hz
AIV1	<input type="checkbox"/> [图像输入 AIV1] 用来通过导航按钮更改速度给定。	0 到 100%
FrH	<input type="checkbox"/> [频率给定] 这个参数是只读的。不管是否选择了给定通道, 它都允许显示电机的速度给定。	LSP 到 HSP Hz

B

技术支持: 13724486198

[设置] (SEt-) 菜单



通过显示终端的速度给定

[定制输出值] (SPd1) 参数的比例系数

可以在变频器运行或停止的状态下更改调整参数。
注意：最好在变频器停止的状态下进行更改？

rEF -
SEt -
drC -
I-D -
CLL -
FUN -
FLt -
CON -
SUP -

B

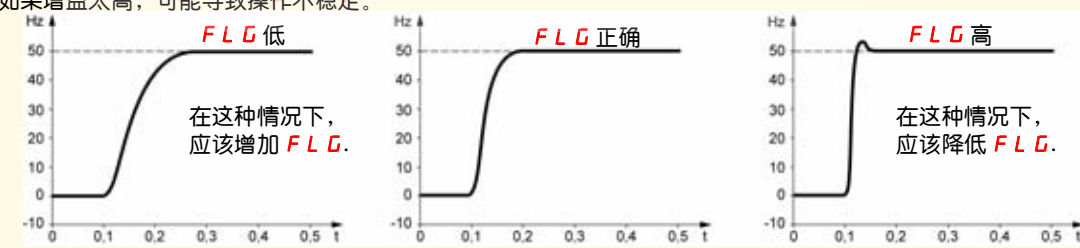
代码	说明	调整范围	出厂设置
LFr ★	<input type="checkbox"/> [HMI 频率给定] 在如下情况下显示此参数: [HMI 命令] (LCC)=[是] (YES) (第 58 页) 或 [给定 1 通道] (Fr1)/[给定 2 通道] (Fr2)=[HMI] (LCC) (第 56 页) 并且连接了远程显示终端。在这些情况下, 也可以通过变频器的键盘访 [HMI 频率给定] (LFr)。在关闭电源的时候, [HMI 频率给定] (LFr) 重新初始化到 0。	0 to HSP	-
rPI ★	<input type="checkbox"/> [内部 PID 给定] 此参数只在以下情况下可见: [PID 反馈分配] (PIF) 没有设置为 [否] (nO) (第 77 页)。	0.0 到 100%	0%
ACC	<input type="checkbox"/> [加速] 定义为从 0 加速到 [电机控制] (FrS) 菜单中的额定频率 [电机额定频率] (drC-)。	符合 Inr (第 61 页)	3s
AC2 ★	<input type="checkbox"/> [加速 2] 在如下情况下可以访问此参数: [斜坡 2 阈值] (Frt) > 0 (第 62 页) 或 [斜坡切换分配] (rPS) 已经分配 (第 62 页)。	符合 Inr (第 61 页)	5s
dE2 ★	<input type="checkbox"/> [减速 2] 在如下情况下可以访问此参数: [斜坡 2 阈值] (Frt) > 0 (第 62 页) 或 [斜坡切换分配] (rPS) 已经分配 (第 62 页)。	符合 Inr (第 61 页)	5s
dEC	<input type="checkbox"/> [减速] 定义为从 [电机控制] (drC-) 菜单中的额定频率 [电机额定频率] (FrS) 减速到 0。确认 [减速] (dEC) 的数值相对要停止的负载而言不会过低。	符合 Inr (第 61 页)	3s

★ 只有在另外一个菜单中选择了相应的功能以后, 才会显示这些参数。如果也能在相应功能的配置菜单中访问和设置这些参数, 那么在相应页面的这些菜单中会给出详细的说明, 以帮助用户完成编程操作。


[设置] (SEt-) 菜单

rEF -
SEt -
drC -
I-D -
CLL -
FUN -
FLt -
CON -
SUP -

B

代码	说明	调整范围	出厂设置
EA1	<input type="checkbox"/> [开始减速周期] 在如下情况下可以访问此参数: [斜坡类型] (rPt) = [定制] (CUS) (第 60 页)。	0 到 100	10
EA2	<input type="checkbox"/> [结束加速周期] 在如下情况下可以访问此参数: [斜坡类型] (rPt) = [定制] (CUS) (第 60 页)。	0 到 (100-tA1)	10
EA3	<input type="checkbox"/> [开始减速周期] 在如下情况下可以访问此参数: [斜坡类型] (rPt) = [定制] (CUS) (第 60 页)。	0 ? 100	10
EA4	<input type="checkbox"/> [结束减速周期] 在如下情况下可以访问此参数: [斜坡类型] (rPt) = [定制] (CUS) (第 60 页)。	0 到 (100-tA3)	10
LSP	<input type="checkbox"/> [低速] 在最小给定下的电机频率。	0 到 HSP	0
HSP	<input type="checkbox"/> [高速] 在最大给定下的电机频率: 确保此设置适用于电机和应用。	LSP 到 tFr	bFr
ItH	<input type="checkbox"/> [电机热电流] 将 [电机热电流] (ItH) 设置为电机额定牌上给出的额定电流。如果您希望限制热保护, 请参见 [过载故障管理] (OLL) (第 89 页)。	0.2 到 1.5 In (1)	符合变频器额定规格
UFr	<input type="checkbox"/> [IR 补偿] - 对于 [选择的 U/F 电机 1] (UFt) = [SVC] (n) 或 [节能] (nLd) (第 42 页): IR 补偿 - 对于 [选择的 U/F 电机 1] (UFt) = [恒定转矩] (L) 或 [可变转矩] (P) (第 42 页): 升压 用来优化极低速下的转矩 (如果转矩不够大则增加 [IR 补偿] (UFr))。 确认当电机处于热状态时 [IR 补偿] (UFr) 的数值不会过高, 否则可能出现一些不稳定的现象。 注意: 如果更改 [选择的 U/F 电机 1] (UFt) (第 42 页), 会使 [IR 补偿] (UFr) 返回到其出厂设置 (20%)。	0 到 100%	20%
FLG	<input type="checkbox"/> [频率环增益] 此参数只在以下情况下可以访问: [选择的 U/F 电机 1] (UFt) = [SVC] (n) 或 [节能] (nLd) (第 42 页)。 FLG 参数根据被驱动的机器的惯量来调整变频器随速度斜坡变化的能力。 如果增益太高, 可能导致操作不稳定。 	1 到 100%	20%

(1) 符合安装手册以及变频器铭牌上给出的变频器额定电流。

 只有在另外一个菜单中选择了相应的功能以后, 才会显示这些参数。如果也能在相应功能的配置菜单中访问和设置这些参数, 那么在相应页面的这些菜单中会给出详细的说明, 以帮助用户完成编程操作。

[设置] (SEt-) 菜单

rEF -
SEt -
drC -
I-D -
CLL -
FUN -
FLt -
CON -
SUP -

B

代码	说明	调整范围	出厂设置
SEtA	<p><input type="checkbox"/> [频率环稳定性]</p> <p>此参数只在以下情况下可以访问：[选择的 U/F 电机 1] (Uf1) = [SVC] (n) 或 [节能] (nLd) (第 42 页)。它根据机器的动态机制调整某个速度瞬态 (加速或减速) 后返回稳态的功能。应该逐渐增加稳定性，以避免出现超速。</p> <p>在这种情况下，应该增加 SEtA。</p> <p>在这种情况下，应该降低 SEtA。</p>	1 到 100%	20%
SEtP	<p><input type="checkbox"/> [滑差补偿]</p> <p>此参数只在以下情况下可以访问：[选择的 U/F 电机 1] (Uf1) = [SVC] (n) 或 [节能] (nLd) (第 42 页)。在额定电机额定速度设定的值附近调整滑差补偿。在电机定额牌上给出的速度不一定是精确的。</p> <ul style="list-style-type: none"> • 如果滑差设置 < 实际滑差：电机不在稳态下以正确速度旋转。 • 如果滑差设置 > 实际滑差：电机过补偿，速度不稳定。 	0 到 150%	100%
IdC	<p><input type="checkbox"/> [直流注入等级 1] (2)</p> <p>在如下情况下可以访问此参数：[停车类型] (Stt) = [直流注入] (dCl) (第 63 页) 或 [直流注入分配] (dCl) 没有设置为 [否] (nO) (第 63 页)。如果注入电流设置值高于 0.5 [电机热电流] (ItH)，在 5 秒钟以后，会将其限制到 0.5 [电机热电流] (ItH)。</p>	0 到 In(1)	0.7 In(1)
t dC	<p><input type="checkbox"/> [直流注入时间 2] (2)</p> <p>在如下情况下可以访问此参数：[停车类型] (Stt) = [直流注入] (dCl) (第 63 页)。</p>	0.1 到 30 s	0.5 s
t dC 1	<p><input type="checkbox"/> [自动直流注入时间 1]</p> <p>在如下情况下可以访问此参数：[自动直流注入] (AdC) 没有设置为 [否] (nO) (第 65 页)。</p>	0.1 到 30 s	0.5 s
S dC 1	<p><input type="checkbox"/> [自动直流注入级别 1]</p> <p>在如下情况下可以访问此参数：[自动直流注入] (AdC) 没有设置为 [否] (nO) (第 65 页)。注意：确保电机能够承受此电流并且不会出现过热。</p>	0 到 1.2 In(1)	0.7 In(1)
t dC 2	<p><input type="checkbox"/> [自动直流注入时间 2]</p> <p>在如下情况下可以访问此参数：[自动直流注入] (AdC) 没有设置为 [否] (nO) (第 65 页)。</p>	0 到 30 s	0 s
S dC 2	<p><input type="checkbox"/> [自动直流注入等级 2]</p> <p>在如下情况下可以访问此参数：[自动直流注入] (AdC) 没有设置为 [否] (nO) (第 65 页)。注意：确保电机能够承受此电流并且不会出现过热。</p>	0 到 1.2 In(1)	0.5 In(1)

(1) 符合安装手册以及变频器铭牌上给出的变频器额定电流。
 (2) 注意：这些设置与“自动停顿直流注入”功能无关。

★ 只有在另外一个菜单中选择了相应的功能以后，才会显示这些参数。如果也能在相应功能的配置菜单中访问和设置这些参数，那么在相应页面的这些菜单中会给出详细的说明，以帮助用户完成编程操作。

[设置] (SEt-) 菜单

rEF-

SEt-

drC-

I-D-

CLL-

FUN-

FLt-

CON-

SUP-

B

代码	说明	调整范围	出厂设置
JPF	<input type="checkbox"/> [跳过频率] 可以在 [跳过频率] (JPF) 11 Hz 的频率下防止操作时间过长。此功能可以防止出现导致共振的临界速度。将此功能设置为 0, 可以使其无效。	0 到 500 Hz	0 Hz
JF2	<input type="checkbox"/> [跳过频率 2] 可以在 [跳过频率 2] (JF2) 11 Hz 的频率下防止操作时间过长。此功能可以防止出现导致共振的临界速度。将此功能设置为 0, 可以使其无效。	1 到 500 Hz	0 Hz
JGF	<input type="checkbox"/> [寸动频率] 在如下情况下可以访问此参数: [寸动] (JOG) 没有设置为 [否] (nO) (第 72 页)。	0 到 10 Hz	10 Hz
rPG	<input type="checkbox"/> [PID 比例增益] 此参数只在以下情况下可见: [PID 反馈分配] (PIF) 没有设置为 [否] (nO) (第 77 页)。它可以提供 PI 反馈快速变化时的动态性能	0.01 到 100	1
rIG	<input type="checkbox"/> [PID 积分增益] 此参数只在以下情况下可见: [PID 反馈分配] (PIF) 没有设置为 [否] (nO) (第 77 页)。它可以提供 PI 反馈慢速变化时的精态精度。	0.01 到 100/s	1
FbS	<input type="checkbox"/> [PID 反馈比例系数] 此参数只在以下情况下可见: [PID 反馈分配] (PIF) 没有设置为 [否] (nO) (第 77 页)。用来调整相关过程。	0.1 到 100	1
PIc	<input type="checkbox"/> [PID 反向修正] 此参数只在以下情况下可见: [PID 反馈分配] (PIF) 没有设置为 [否] (nO) (第 77 页)。 <input type="checkbox"/> [否] (nO): 正常 <input type="checkbox"/> [是] (YES): 反向		[No] (nO)
rP2	<input type="checkbox"/> [预设给定 PID 2] 此参数只在以下情况下可见: [PID 反馈分配] (PIF) 没有设置为 [否] (nO) (第 77 页), 并且已经通过输入选择启用了 [2 个预设 PID 给定] (Pr2) (第 78 页)。	0 到 100%	30%
rP3	<input type="checkbox"/> [预设给定 PID 3] 此参数只在以下情况下可见: [PID 反馈分配] (PIF) 没有设置为 [否] (nO) (第 77 页), 并且已经通过输入选择启用了 [4 个预设 PID 给定] (Pr4) (第 78 页)。	0 到 100%	60%
rP4	<input type="checkbox"/> [预设给定 PID 4] 此参数只在以下情况下可见: [PID 反馈分配] (PIF) 没有设置为 [否] (nO) (第 77 页), 并且已经通过输入选择启用了 [4 个预设 PID 给定] (Pr4) (第 78 页)。	0 到 100%	90%
SP2	<input type="checkbox"/> [预设速度 2] 参见第 70 页。	0 到 500 Hz	10 Hz



只有在另外一个菜单中选择了相应的功能以后, 才会显示这些参数。如果也能在相应功能的配置菜单中访问和设置这些参数, 那么在相应页面的这些菜单中会给出详细的说明, 以帮助用户完成编程操作。

[设置] (SEt-) 菜单

rEF -
SEt -
drC -
I-O -
CtL -
FUN -
FLt -
CON -
SUP -

B

代码	说明	调整范围	出厂设置
SP3 ★	<input type="checkbox"/> [预设速度 3] 参见第 70 页。	0 到 500 Hz	15 Hz
SP4 ★	<input type="checkbox"/> [预设速度 4] 参见第 70 页。	0 到 500 Hz	20 Hz
SP5 ★	<input type="checkbox"/> [预设速度 5] 参见第 70 页。	0 到 500 Hz	25 Hz
SP6 ★	<input type="checkbox"/> [预设速度 6] 参见第 70 页。	0 到 500 Hz	30 Hz
SP7 ★	<input type="checkbox"/> [预设速度 7] 参见第 70 页。	0 到 500 Hz	35 Hz
SP8 ★	<input type="checkbox"/> [预设速度 8] 参见第 70 页。	0 到 500 Hz	40 Hz
SP9 ★	<input type="checkbox"/> [预设速度 9] 参见第 70 页。	0 到 500 Hz	45 Hz
SP10 ★	<input type="checkbox"/> [预设速度 10] 参见第 70 页。	0 to 500 Hz	50 Hz
SP11 ★	<input type="checkbox"/> [预设速度 11] 参见第 71 页。	0 to 500 Hz	55 Hz
SP12 ★	<input type="checkbox"/> [预设速度 12] 参见第 71 页。	0 到 500 Hz	60 Hz
SP13 ★	<input type="checkbox"/> [预设速度 13] 参见第 71 页。	0 到 500 Hz	70 Hz
SP14 ★	<input type="checkbox"/> [预设速度 14] 参见第 71 页。	0 到 500 Hz	80 Hz
SP15 ★	<input type="checkbox"/> [P 预设速度 15] 参见第 71 页。	0 到 500 Hz	90 Hz
SP16 ★	<input type="checkbox"/> [预设速度 16] 参见第 71 页。	0 到 500 Hz	100 Hz

★ 只有在另外一个菜单中选择了相应的功能以后，才会显示这些参数。如果也能在相应功能的配置菜单中访问和设置这些参数，那么在相应页面的这些菜单中会给出详细的说明，以帮助用户完成编程操作。

[设置] (SEt-) 菜单

rEF-

SEt-

drC-

I-D-

CLL-

FUN-

FLt-

CON-

SUP-

B

代码	说明	调整范围	出厂设置
CL1	<input type="checkbox"/> [限流] 用来限制电机的转矩和升温。	0.25 到 1.5 In (1)	1.5 In (1)
CL2	<input type="checkbox"/> [限流 2 的数值] 此参数只在以下情况下可见: [限流 2] (LC2) 没有设置为 [否] (nO) (第 81 页)。	0.25 到 1.5 In (1)	1.5 In (1)
tLS	<input type="checkbox"/> [低速超时] 在 [低速] (LSP) 下操作一段固定时间后, 电机会自动停止。如果频率给定大于 [低速] (LSP) 并且仍然存在一个运行命令, 则电机将重新启动。 注意: 数值 0 对应一个无限周期。	0 到 999.9 s	0 (没有时间限制)
rSL	<input type="checkbox"/> [PID 唤醒阈值] 此参数只在以下情况下可见: [PID 反馈分配] (PIF) 没有设置为 [否] (nO) (第 77 页)。如果同时设置“PI”和“低速操作时间”[低速超时] (tLS) 功能 (第 36 页), 那么 PI 调节器可能尝试设置一个低于 [低速] (LSP) 的速度。这会导致不希望的操作, 其中包括启动、在 [低速] (LSP) 下操作、然后停止等。 [PID 唤醒阈值] (rSL) 参数 (重新启动误差阈值) 用来设置在延长 [低速] (LSP) 下停止后重新启动的最小 PID 误差阈值。 该功能在以下情况下无效: [低速超时] (tLS) = 0。	0 到 100%	0%
UFR2	<input type="checkbox"/> [IR 补偿 2] 对于 [选择的 U/F 电机 2] (Uft2) = [SVC] (n) 或 [节能] (nLd): IR 补偿。 对于 [选择的 U/F 电机 2] (Uft2) = [恒定转矩] (L) 或 [可变转矩] (P): 升压。 用来优化极低速下的转矩 (如果转矩不够大则增加 [IR 补偿 2] (UFR2))。 确认当电机处于热状态时 [IR 补偿 2] (UFR2) 的数值不会过高, 否则可能出现一些不稳定的现象。如果更改 [选择的 U/F 电机 2] (Uft2), 会使 [IR 补偿 2] (UFR2) 返回到其出厂设置 (20%)。	0 到 100%	20%

(1) 符合安装手册以及变频器铭牌上给出的变频器额定电流。



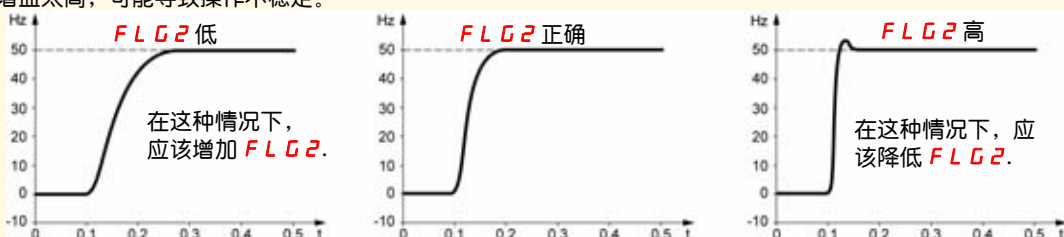
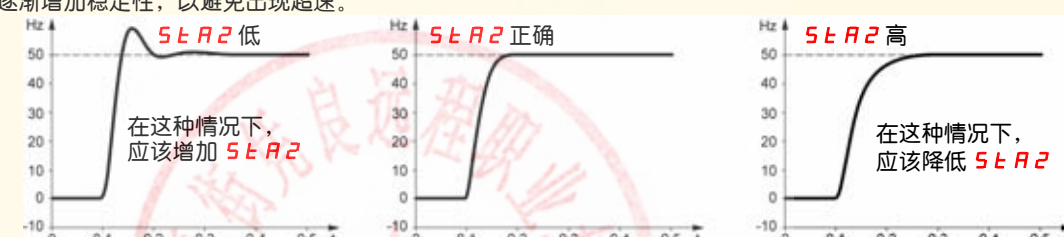
只有在另外一个菜单中选择了相应的功能以后, 才会显示这些参数。如果也能在相应功能的配置菜单中访问和设置这些参数, 那么在相应页面的这些菜单中会给出详细的说明, 以帮助用户完成编程操作。

技术支持: 13724486198

[设置] (SEt-) 菜单

rEF -
SEt -
drC -
I-D -
CLL -
FUN -
FLt -
CON -
SUP -

B

代码	说明	调整范围	出厂设置
FLG2	<p><input type="checkbox"/> [频率环增益 2]</p> <p>此参数只在以下情况下可以访问: [选择的 U/F 电机 2] (UFT2)=[SVC] (n) 或 [节能] (nLd) (第 83 页)。 [频率环增益 2] (FLG2) 参数根据被驱动的机器的惯量来调整变频器随速度斜坡变化的能力。 如果增益太高, 可能导致操作不稳定。</p>	0 到 100%	20%
★			
SEtA2	<p><input type="checkbox"/> [频率环稳定性 2]</p> <p>此参数只在以下情况下可以访问: [选择的 U/F 电机 2] (UFT2)=[SVC] (n) 或 [节能] (nLd) (第 83 页)。 它根据机器的动态机制调整某个速度瞬态 (加速或减速) 后返回稳态的功能。 应该逐渐增加稳定性, 以避免出现超速。</p>	0 到 100%	20%
★			
SLP2	<p><input type="checkbox"/> [滑差补偿 2]</p> <p>此参数只在以下情况下可以访问: [选择的 U/F 电机 2] (UFT2)=[SVC] (n) 或 [节能] (nLd) (第 83 页)。 在额定电机额定速度设定的值附近调整滑差补偿。 在电机定额牌上给出的速度不一定是精确的。 • 如果滑差设置 < 实际滑差: 电机不在稳态下以正确速度旋转。 • 如果滑差设置 > 实际滑差: 电机过补偿, 速度不稳定。</p>	0 到 150%	100%
★			
Ftd	<p><input type="checkbox"/> [频率阈值]</p> <p>如果高于此阈值, 则继电器触点 ([R1 分配] (r1) 或 [R2 分配] (r2)=[达到的热频率] (FtA)) 闭合, 或者输出 AOV = 10V ([模拟 / 逻辑输出] (dO)=[频率限值] (FtA))。</p>	0 到 500 Hz	bFr
ttt	<p><input type="checkbox"/> [电机热等级]</p> <p>如果高于此阈值, 则继电器触点 ([R1 分配] (r1) 或 [R2 分配] (r2)=[达到的电机热等级] (tSA)) 闭合, 或者输出 AOV = 10V ([模拟 / 逻辑输出] (dO)=[变频器热效应] (tSA))。</p>	1 到 118%	100%
CLt	<p><input type="checkbox"/> [电流阈值]</p> <p>如果高于此阈值, 则继电器触点 ([R1 分配] (r1) 或 [R2 分配] (r2)=[达到的电流] (CtA)) 闭合, 或输出 AOV = 10V ([模拟 / 逻辑输出] (dO)=[电流限值] (CtA))。</p>	0 到 1.5 In (1)	In (1)

(1) 符合安装手册以及变频器铭牌上给出的变频器额定电流。

★ 只有在另外一个菜单中选择了相应的功能以后, 才会显示这些参数。如果也能在相应功能的配置菜单中访问和设置这些参数, 那么在相应页面的这些菜单中会给出详细的说明, 以帮助用户完成编程操作。

[设置] (SEt-) 菜单

rEF -
SEt -
drC -
I-D -
CLL -
FUN -
FLt -
CON -
SUP -

B

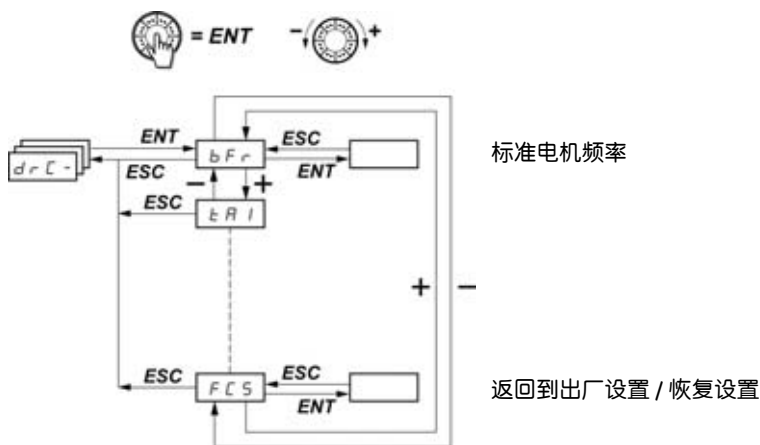
代码	说明	调整范围	出厂设置
SdS	<p>□ [比例系数显示]</p> <p>用来显示与输出频率 [输出频率] (rFr) 成正比的数值：机器速度、电机速度等。</p> <ul style="list-style-type: none"> • 如果 [比例系数显示] (SdS) ≤ 1, 会显示 [定制输出值] (SPd1) (可能的分辨率 = 0.01) • 如果 1 < [比例系数显示] (SdS) ≤ 10, 会显示 [定制输出值] (SPd2) (可能的分辨率 = 0.1) • 如果 [比例系数显示] (SdS) > 10, 会显示 [定制输出值] (SPd3) (可能的分辨率 = 1) • 如果 [比例系数显示] (SdS) > 10, 并且 [比例系数显示] (SdS) × [输出频率] (rFr) > 9,999: <p>会显示： [定制输出值] (SPd3) = $\frac{[比例系数显示] (SdS) \times [输出频率] (rFr)}{1000}$ 到小数点后两位</p> <p>实例：对于 24,223, 会显示 24.22。</p> <ul style="list-style-type: none"> - 如果 [比例系数显示] (SdS) > 10, 并且 [比例系数显示] (SdS) × [输出频率] (rFr) > 65,535, 显示内容会锁定在 65.54。 <p>实例：4 极电机，1,500 rpm 在 50 Hz(同步速度) 下显示电机速度： [定制输出值] (SdS) = 30 [定制输出值] (SPd3) = 1,500, [输出频率] (rFr) = 50 Hz</p>	0.1 到 200	30
SFr	<p>□ [开关频率]</p> <p>(1)</p> <p>也可以在 [电机控制] (drC-) 菜单中访问此参数。可以通过调整频率来减少电机产生的噪音。 如果设置的频率值高于 4 kHz, 那么在升温过高的情况下, 变频器会自动降低开关频率, 并在温度返回到正常值以后重新提高开关频率。</p>	2.0 到 16 kHz	4 kHz

(1) 也可以在 [电机控制] (drC-) 菜单中访问此参数。

技术支持：13724486198

[电机控制] (drC-) 菜单

rEF -
SEt -
drC -
I-D -
CLL -
FUN -
FLt -
CON -
SUP -



除了 [自动调节] (tUn) (可以加电起动机) 之外, 其它参数只能在停车模式下 (不存在运行命令) 更改。

在可选的 ATV31 远程显示终端上, 可以在开关处于 位置的时候访问此菜单。

可以通过如下方式优化变频器性能:

- 输入 Drive(变频器) 菜单中电机额定牌上给出的数值
- 执行一个自动调节操作 (在一个标准异步电机上)

B

代码	说明	调整范围	出厂设置
bFr 50 60	<input type="checkbox"/> [标准电机频率] [50Hz IEC] (50): 50 Hz: IEC [60Hz NEMA] (60): 60 Hz: NEMA 此参数修改如下参数的预设值: [高速] (HSP) (第 32 页)、[频率阈值] (Ftd) (第 37 页) [电机额定频率] (FrS) (第 39 页) 和 [最大频率] (tFr) (第 42 页)。		[50Hz IEC] (50)
UnS	<input type="checkbox"/> [电机额定电压] 在额定牌上给出的电机额定电压。如果线路电压低于电机额定电压, 则将 [电机额定电压] (UnS) 设置为与变频器端子线路电压相同的数值。 ATV312...M2: 100 到 240 V ATV312...M3: 100 到 240 V ATV312...N4: 100 到 500 V ATV312...S6: 100 到 600 V	符合变频器额定规格	符合变频器额定规格
FrS	<input type="checkbox"/> [电机额定电压] 在额定牌上给出的电机额定频率。出厂设置为 50 Hz, 在如下情况下为 60 Hz: [标准电机频率] (bFr) 设置为 60 Hz。 注意: 下面的比值 $\frac{[电机额定电压] (UnS) (in\ volts)}{[电机额定频率] (FrS) (in\ Hz)}$ 必须不能超过如下值: ATV312...M2: 最大为 7 ATV312...M3: 最大为 7 ATV312...N4: 最大为 14 ATV312...S6: 最大为 17。 出厂设置为 50 Hz, 如果 [标准电机频率] (bFr) 设置为 60 Hz, 则预设为 60 Hz。	10 到 500 Hz	50 Hz
nCr	<input type="checkbox"/> [电机额定电流] 在额定牌上给出的电机额定电流。	0.25 到 1.5 In (1)	符合变频器额定规格

(1) 符合安装手册以及变频器铭牌上给出的变频器额定电流。

[电机控制] (drC-) 菜单

rEF -
SEt -
drC -
I-D -
CLt -
FU -
FLt -
CON -
SUP -

B

代码	说明	调整范围	调整范围
nSP	<p><input type="checkbox"/> [电机额定速度]</p> <p>0 到 9,999 rpm, 然后从 10.00 到 32.76 krpm 如果铭牌给出的不是额定速度而是同步速度和滑差, 单位为 Hz 或 %, 则应按照如下方法计算额定速度:</p> <ul style="list-style-type: none"> 额定速度 = 同步速度 × $\frac{100 - \text{滑差}(\%)}{100}$ 或 额定速度 = 同步速度 × $\frac{50 - \text{滑差}(\text{Hz})}{50}$ (50 Hz 电机) 或 额定速度 = 同步速度 × $\frac{60 - \text{滑差}(\text{Hz})}{60}$ (60 Hz 电机) 	0 到 32,760 rpm	符合变频器额定规格
CO5	<p><input type="checkbox"/> 电机 1 的 Cos Phi]</p> <p>在电机定额牌上给出的电机 Cos Phi。</p>	0.5 到 1	符合变频器额定规格
rSC n0 InIt BBBB	<p><input type="checkbox"/> [冷态定子电阻]</p> <ul style="list-style-type: none"> <input type="checkbox"/> [否](n0): 功能无效。适用于如下应用: 不需要高性能, 或者每次加电起动变频器的時候都不能承受自动调节(电流通过电机)。 <input type="checkbox"/> [初始化](InIt): 激活功能。不管电机热状态如何, 都可以提高低速性能。 <input type="checkbox"/> 所用的冷态定子电阻值, 单位为 mΩ。 <p>注意:</p> <ul style="list-style-type: none"> 强烈建议在机械处理应用中激活此功能。 只有当电机处于冷状态时才应该激活此功能 [初始化](InIt)。 如果 [冷态定子电阻](rSC)=[初始化](InIt), [自动调节](tUn) 参数被强制设置为 [加电起动](POn)。 在下一个运行命令的时候, 使用一个自动调节功能来测量定子电阻。然后 [冷态定子电阻](rSC) 的数值变为 (BBBB) 并保持该数值, [自动调节](tUn) 仍然强制设为 [加电起动](POn)。只要没有进行测量, [冷态定子电阻](rSC) 参数的数值就保持在 [初始化](InIt)。 可以使用导航按钮强制分配 BBBB 或更改其数值 (1)。 		[否](n0)

(1) 程序:

- 确认电机处于冷状态。
- 断开电机端子的电缆。
- 测量 2 个电机端子 (U, V, W) 之间的电阻, 同时不更改其连线。
- 使用导航按钮输入测量值的一半。
- 将 [IR 补偿](UFR) (第 32 页) 的出厂设置增加到 100%, 而不是 20%。

注意: 在如下情况下不要使用 [冷态定子电阻](rSC): 它被设置为 [否](n0), 或者 = [加电起动](POn), 采用飞车重新启动 ([飞车重新启动](FLr-), 第 88 页)。

技术支持: 13724486198

代码	说明	调整范围	出厂设置
tUn	<p><input type="checkbox"/> [自动调节]</p> <p style="text-align: center;">▲ ▲ 危险</p> <p>存在电机、爆炸或电弧闪光的风险</p> <ul style="list-style-type: none"> 在自动调节期间，电机在额定电流下操作。 在自动调节期间，不要在电机上工作。 <p>如果不遵守上述说明，会导致严重的人身伤害甚至死亡。</p> <p style="text-align: center;">▲ 危险</p> <p>意外设备操作</p> <ul style="list-style-type: none"> 在开始自动调节之前，必须正确设置 [电机额定电压] (UnS), [电机额定频率] (FrS), [电机额定频率] (nCr), [电机额定速度] (nSP)、以及 [电机额定功率] (nPr) 或 [电机 1 的 Cos Phi] (COS) 参数。 在进行自动调节后如果有一个或多个参数变化，[自动调节] (tUn) 将会返回 [否] (nO)，必须重复上述程序。 <p>如果不遵守上述说明，会导致严重的人身伤害甚至死亡。</p> <p><input type="checkbox"/> [否] (nO)：未执行自动调节。</p> <p><input type="checkbox"/> [是] (YES)：尽快执行自动调节，然后参数自动变为 [完成] (dOnE) 或 [否] (nO) (如果自动调节不成功)，如果 [自动调节故障管理] (tnF) = [是] (YES) (第 90 页)，则会显示 [自动调节故障] (tnL)。</p> <p><input type="checkbox"/> [完成] (dOnE)：使用在上一次执行自动调节时的数值。</p> <p><input type="checkbox"/> [变频器正在运行] (rUn)：每次发送一个运行命令都执行自动调节。</p> <p><input type="checkbox"/> [加电起动] (POn)：在每次加电起动的时候进行自动运行。</p> <p><input type="checkbox"/> [LI1] 到 [LI16] (LI1) 到 (LI6)：在分配给此功能的逻辑输入从 0 变化到 1 时，执行自动调节。</p> <p>注意： 在如下情况下，[自动调节] (tUn) 强制设置为 [加电起动] (POn)：[冷态定子电阻] (rSC) = [初始化] (Init)。只有在没有激活命令的情况下才会进行自动调节。如果将一个“自由停车”或“快速停车”功能分配给一个逻辑输入，那么这个输入必须设置为 1(0 表示有效)。自动调节可能需要 1 到 2 秒钟。不要中断该过程。等待显示器变化到 [完成] (dOnE) 或 [否] (nO)。</p>		[否] (nO)
nO YES dOnE rUn POn LI1 到 LI6			
tUS	<p><input type="checkbox"/> [自动调节状态]</p> <p>(只读，无法修改)</p> <p><input type="checkbox"/> [未完成] (tAb)：默认定子电阻值用来控制电机。</p> <p><input type="checkbox"/> [待定] (PEnd)：请求执行自动调节，但是尚未执行。</p> <p><input type="checkbox"/> [正在进行] (PrOG)：正在进行自动调节。</p> <p><input type="checkbox"/> [失败] (FAIL)：自动调节不成功。</p> <p><input type="checkbox"/> [完成] (dOnE)：自动调节功能所测量的定子电阻用来控制电机。</p> <p><input type="checkbox"/> [输入 R1] (Strd)：使用冷态定子电阻 ([冷态定子电阻] (rSC)，没有设置到 [否] (nO))i 来控制电机。</p>		[未完成] (tAb)
tAb PEnd PrOG FAIL dOnE Strd			

[电机控制] (drC-) 菜单

rEF-
SEt-
drC-
I-D-
CLL-
FUN-
FLt-
CON-
SUP-

B

代码	说明	调整范围	出厂设置
UFL L P n nLd	<p><input type="checkbox"/> [选择的 U/F 电机 1]</p> <ul style="list-style-type: none"> <input type="checkbox"/> [恒定转矩] (L): 并联电机或特殊电机的恒定转矩。 <input type="checkbox"/> [可变转矩] (P): 泵和风机应用的可变转矩。 <input type="checkbox"/> [SVC] (n): 恒定转矩应用的无传感器通量矢量。 <input type="checkbox"/> [节能] (nLd): 节能, 用于不需要高动态性能的可变转矩应用(其行为与 [可变转矩] (P) 比率(无负载)和 [SVC] (n) 比率(有负载)类似)。 <p>电压</p>		[SVC] (n)
nrd YES nO	<p><input type="checkbox"/> [降低噪音]</p> <ul style="list-style-type: none"> <input type="checkbox"/> [是] (YES): 频率有随机调制 <input type="checkbox"/> [否] (nO): 固定频率。 <p>随机频率调制有助于防止在固定频率下可能出现的任何共振。</p>		[是] (YES)
SFr	<p><input type="checkbox"/> [开关频率] (1)</p> <p>可以通过通过调整频率来降低电机产生的噪音。 如果设置的频率值高于 4 kHz, 那么在升温过高的情况下, 变频器会自动降低开关频率, 并在温度返回到正常值以后重新提高开关频率。</p>	2.0 到 16 kHz	4 kHz
tFr	<p><input type="checkbox"/> [最大频率]</p> <p>出厂设置为 60 Hz, 如果 [标准电机频率] (bFr) 设置为 60 Hz, 则该参数为 72 Hz。</p>	10 到 500 Hz	60 Hz
SrF nO YES	<p><input type="checkbox"/> [速度环路滤波器]</p> <ul style="list-style-type: none"> <input type="checkbox"/> [否] (nO): 速度环路滤波器有效(有助于防止超过给定)。 <input type="checkbox"/> [是] (YES): 限制速度环路滤波器(在位置控制应用中, 这样可以降低共振时间, 可能超过给定)。 		[否] (nO):

(1) 也可以在 [设置] (SEt-) 菜单中访问此参数。

[电机控制] (drC-) 菜单

代码	说明	调整范围	出厂设置
SCS nD Str1 2s	<p><input type="checkbox"/> [保存配置]</p> <p><input type="checkbox"/> [否](nO): 功能无效。 <input type="checkbox"/> [配置 1](Str1): 将当前配置 (但不是自动调节的结果) 保存到 EEPROM。在结束保存操作后, [保存配置] (SCS) 会自动切换到 [否](nO)。此功能用来在当前配置之外存储另外一个配置。 在变频器出厂时, 会使用出厂配置对当前配置和备份配置进行初始化。 • 如果 ATV31 远程显示终端选件连接到变频器, 将会显示如下额外的选件: [文件 1](FIL1), [文件 2](FIL2), [文件 3](FIL3), [文件 4](FIL4) (在远程显示终端的 EEPROM 存储器中提供保存当前配置的文件)。 它们可以存储 1 到 4 个不同的配置, 这些配置也可以存储在或者传输到具有相同额定规格的其他变频器。 在执行了保存操作后, [保存配置](SCS) 会马上自动切换到 [否](nO)。</p>	(1)	[否](nO)
CFG 2s	<p><input type="checkbox"/> [宏配置]</p> <p style="text-align: center;">▲ 危险</p> <p>意外设备操作 确认所选的宏配置符合所用的连线图。 如果不遵守上述说明, 会导致严重的人身伤害甚至死亡。</p>	(1)	[出厂设置](Std)
StS Std	<p>选择源配置。</p> <p><input type="checkbox"/> [起动 / 停止](StS): 开始 / 停止配置 与出厂配置相同, 除了 I/O 分配:</p> <ul style="list-style-type: none"> • 逻辑输入: <ul style="list-style-type: none"> - LI1, LI2 (反向): 2 线传输检测控制, LI1 = 运行正向, LI2 = 运行反向 - LI3 到 LI6: 无效 (未分配) • 模拟输入: <ul style="list-style-type: none"> - AI1: 速度给定 0-10V - AI2, AI3: 无效 (未分配) • 继电器 R1: 在检测到故障 (或变频器关闭) 的时候触点断开。 • 继电器 R2: 无效 (未分配) • 模拟输出 AOC: 0-20 mA, 无效 (未分配) <p><input type="checkbox"/> [出厂设置](Std): 出厂配置 (参见第 10 页)。 注意: 分配 [宏配置](CFG) 后会直接返回到所选的配置。</p>		

(1) 可以从若干个配置菜单访问 [保存配置](SCS), [宏配置](CFG), 和 [恢复配置](FCS), 不过它们适用于所有菜单和参数。
 (2) 也可以在 [设置](SEt-) 菜单中访问此参数。



要更改此参数的分配, 需要按住导航按钮 (ENT)(2 秒钟)。

技术支持: 13724486198

rEF -
SEt -
drC -
I-D -
CLL -
FUN -
FLt -
CON -
SUP -

B

[电机控制] (drC-) 菜单

rEF -
SEt -
drC -
I-D -
CLt -
FUN -
FLt -
CON -
SUP -

B

代码	说明	调整范围	调整范围
FCS	<p><input type="checkbox"/> [恢复配置]</p> <p>▲ 危险</p> <p>意外设备操作 确认当前配置的变化符合所用的连线图。</p> <p>如果不遵守上述说明，会导致严重的人身伤害甚至死亡。</p> <p><input type="checkbox"/> [否] (nO)：功能无效。 <input type="checkbox"/> [内部] (rEC1)：当前配置变为与原来 [保存配置] (SCS)=[配置 1] (Str1) 所保存的备份配置相同。只有在进行了备份的情况下，[内部] (rEC1) 才可见。在完成此操作之后，[恢复配置] (FCS) 会自动切换到 [否] (nO)。 <input type="checkbox"/> [设置 CFG] (InI)：当前配置由 [宏配置] (CFG) 参数 (2) 所选的配置所替换。在执行此操作之后，[恢复配置] (FCS) 会自动切换到 [否] (nO)。</p> <p>如果 ATV31 远程显示终端选件连接到变频器 (3)，那么只要在远程显示终端的 EEPROM 存储器中载入了相应的文件 (0 到 4 个文件)，就会出现以下附加选项：[文件 1] (FIL1)、[文件 2] (FIL2)、[文件 3] (FIL3)、[文件 4] (FIL4)。它们允许用可以载入到远程显示终端的 4 个配置替换当前配置。</p> <p>在执行此操作之后，[恢复配置] (FCS) 会自动切换到 [否] (nO)。</p> <p>注意：如果在显示屏上出现 nAd 不久以后，参数就切换到 [否] (nO)，则表示不能并且尚未进行配置传输（比如变频器额定规格不同）。如果在显示屏上出现 nEr 不久以后，参数就切换到 [否] (nO)，则表示传送了一个无效配置，需要使用 [设置 CFG] (InI) 恢复出厂设置。</p> <p>在这两种情况下，都应该检查要传送的配置，然后再次尝试传送。</p>	(1)	[否] (nO)

(1) 可以从若干个配置菜单访问 [保存配置] (SCS)、[宏配置] (CFG) 和 [恢复配置] (FCS)，不过它们适用于所有菜单和参数。

(2) 以下参数不是通过此功能修改的，它们保持其配置不变：

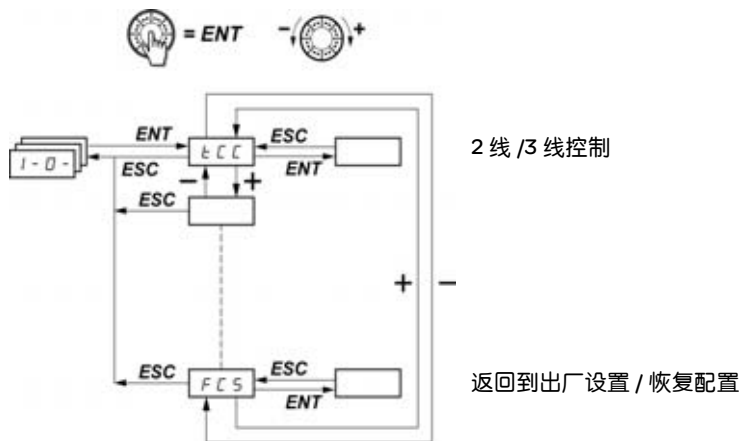
- [标准电机频率] (bFr) (第 39 页)
- [HMI 命令] (LCC) (第 58 页)
- [PIN 代码 1] (COd) (终端访问代码) (第 97 页)
- [通讯] (COM-) 菜单中的参数
- [监控] (SUP-) 菜单中的参数

(3) 即使在 ATV31 远程终端断开之后，也会继续显示选项 [文件 1] (FIL1) 到 [文件 4] (FIL4)。

 2s 要更改此参数的分配，需要按住导航按钮 (ENT) (2 秒钟)。

技术支持：13724486198

[输入 / 输出配置] (I-O-) 菜单



只能在变频器停止，并且不存在运行命令的情况下更改这些参数。
在可选的 ATV31 远程显示终端上，可以在开关处于 □ 位置的时候访问此菜单。

代码	说明	调整范围	出厂设置
tCC	<input type="checkbox"/> [2/3 线控制] 参见第 29 页。		[2 线] (2C)
2s			
tCCt	<input type="checkbox"/> [2 线类型]		[转换] (trn)
⚠ 危险			
意外设备操作 确认 2 线控制的更改符合所用的连线图。 如果不遵守上述规定，可能导致严重的人身伤害甚至死亡。			
在如下情况下可以访问此参数：[2/3 线控制] (tCC) = [2 线] (2C) (第 45 页)。			
LEL	<input type="checkbox"/> [电平触发] (LEL)：运行或停止操作考虑状态 0 或 1。		
trn	<input type="checkbox"/> [上升下降沿触发] (trn)：需要更改状态（转变或边沿）才能开始操作，从而防止在断电后意外重新启动。		
PFO	<input type="checkbox"/> [正向优先级] (PFO)：运行或停止操作考虑状态 0 或 1，但是“正向”输入优先于“反向”输入。		

要更改此参数的分配，需要按住导航按钮 (ENT) (2 秒钟)。

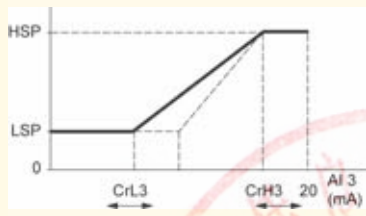
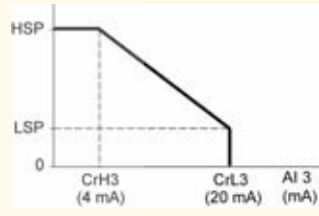
rEF -
SEt -
drC -
I-O -
CLL -
FUN -
FLt -
CON -
SUP -

B

[输入 / 输出配置] (I-O-) 菜单

rEF-
SEt-
drC-
I-O-
CLL-
FU-
FLt-
CON-
SUP-


B

代码	说明	调整范围	出厂设置
rrS	<p><input type="checkbox"/> [反向分配]</p> <p>如果 [反向分配] (rrS) = [否] (nO), 运行反向功能会保持有效, 比如通过 AI2 上的负电压。</p> <p><input type="checkbox"/> [否] (nO): 未分配</p> <p><input type="checkbox"/> [L1] (LI1): 逻辑输入 LI1</p> <p><input type="checkbox"/> [L2] (LI2) 在如下情况下可以访问 LI2: [2/3 线控制] (tCC) = [2 线] (2C) (第 45 页)</p> <p><input type="checkbox"/> [L3] (LI3): 逻辑输入 LI3</p> <p><input type="checkbox"/> [L4] (LI4): 逻辑输入 LI4</p> <p><input type="checkbox"/> [L5] (LI5): 逻辑输入 LI5</p> <p><input type="checkbox"/> [L6] (LI6): 逻辑输入 LI6</p>		[LI2] (LI2)
CrL3	<p><input type="checkbox"/> [AI3 最小值]</p>	0 到 20 mA	4 mA
CrH3	<p><input type="checkbox"/> [AI3 最大值]</p> <p>这两个参数用来设置 0-20 mA、4-20 mA、20-4 mA 等的输入。</p> <p>频率</p>  <p>实例: 20 - 4 mA</p> 	4 到 20 mA	20 mA
AO1t	<p><input type="checkbox"/> [AO1 类型]</p> <p>在将一个通讯卡连接到产品的情况下, 这个参数不可见。</p> <p><input type="checkbox"/> [电流] (OA): 0-20 mA 配置 (使用终端 AOC)</p> <p><input type="checkbox"/> [电流 4-20] (4A): 4-20 mA 配置 (使用终端 AOC)</p> <p><input type="checkbox"/> [电压] (10U): 0-10 V 配置 (使用终端 AOV)</p>		[电流] (OA)
dO	<p><input type="checkbox"/> [模拟 / 逻辑输出]</p> <p>在将一个通讯卡连接到产品的情况下, 这个参数不可见。</p> <p><input type="checkbox"/> [否] (nO): 未分配</p> <p><input type="checkbox"/> [电机电流] (OCr): 电机电流。20 mA 或 10 V 相当于变频器额定电流的两倍。</p> <p><input type="checkbox"/> [电机频率] (OFr): 电机频率。20 mA 或 10 V 相当于最大频率 [最大频率] (tFr) (第 42 页)。</p> <p><input type="checkbox"/> [电机转矩] (Otr): 电机转矩。20 mA 或 10 V 相当于电机额定转矩的两倍。</p> <p><input type="checkbox"/> [提供的功率] (OPr): 变频器提供的功率。20 mA 或 10 V 相当于变频器额定功率的两倍。</p> <p>进行如下分配 (1), 可以将模拟输出转换为一个逻辑输出 (参见安装手册中的图示):</p> <p><input type="checkbox"/> [变频器故障] (FLt): 检测到故障</p> <p><input type="checkbox"/> [变频器正在运行] (rUn): 变频器正在运行</p> <p><input type="checkbox"/> [频率限值] (FtA): 达到了频率阈值 (在 [设置] (Ftd) 菜单 (第 37 页) 中的 [频率阈值] (SEt-) 参数)</p> <p><input type="checkbox"/> [HSP 限值] (FLA): 达到了 [高速] (HSP)</p> <p><input type="checkbox"/> [达到的电流] (CtA): 达到了电流阈值 (在 [设置] (Ctd) 菜单 (第 37 页) 中的 [电流阈值] (SEt-) 参数)</p> <p><input type="checkbox"/> [频率给定] (SrA): 达到了频率给定</p> <p><input type="checkbox"/> [变频器热效应] (tSA): 达到了电机热阈值 (在 [设置] (tttd) 菜单 (第 37 页) 中的 [电机热等级] (SEt-) 参数)</p> <p><input type="checkbox"/> [制动序列] (bLC): 制动序列 (请注意只能通过 [应用功能] (FU-) 菜单 (第 80 页) 激活或关闭此分配)</p> <p><input type="checkbox"/> [无 4-20mA] (APL): 即使 [4-20mA 缺失] (LFL) = [否] (nO) (第 90 页), 也缺少 4-20 mA 信号。</p> <p>当所选的分配有效时, 逻辑输出处于状态 1(24 V), 其例外是 [变频器故障] (FLt) (如果变频器操作正常, 则为状态 1)。</p> <p>注意: (1) 在采用这些分配的情况下, 设置 [AO1 类型] (AO1t) = [电流] (OA)。</p>		[否] (nO)

[输入 / 输出配置] (I-O-) 菜单

代码	说明	调整范围	出厂设置
r 1 nO FLt rUn FtA FLA CtA SrA tSA APL LI1 至 LI6	[R1 分配] 在将一个通讯卡连接到产品的情况下，这个参数不可见。 <input type="checkbox"/> [否] (nO)：未分配 <input type="checkbox"/> [无变频器故障] (FLt)：没有检测到变频器故障 <input type="checkbox"/> [变频器正在运行] (rUn)：变频器正在运行 <input type="checkbox"/> [达到的热频率] (FtA)：达到了频率阈值 (在 [设置] (Ftd) 菜单 (第 37 页) 中的 [频率阈值] (SEt-) 参数) <input type="checkbox"/> [达到的 HSP] (FLA)：达到了 [高速] (HSP) <input type="checkbox"/> [达到的电流] (CtA)：达到了电流阈值 (在 [设置] (Ctd) 菜单 (第 37 页) 中的 [电流阈值] (SEt-) 参数) <input type="checkbox"/> [达到的频率给定] (SrA)：达到了频率给定 <input type="checkbox"/> [达到的电机热等级] (tSA)：达到了电机热阈值 (在 [设置] (ttd) 菜单 (第 37 页) 中的 [电机热等级] (SEt-) 参数) <input type="checkbox"/> [4-20mA] (APL)：即使 [4-20mA 缺失] (LFL) = [否] (nO) (第 90 页)，也缺少 4-20 mA 信号。 <input type="checkbox"/> [LI1] 到 [LI6] (LI1) 到 (LI6)：返回到所选逻辑输入的数值 当所选的分配有效时，继电器会加电，其例外是 [无变频器故障] (FLt) (如果变频器没有检测到故障，则加电)。		[无变频器故障] (FLt)
r 2 nO FLt rUn FtA FLA CtA SrA tSA bLC APL LI1 至 LI6	[R2 分配] <input type="checkbox"/> [否] (nO)：未分配 <input type="checkbox"/> [无变频器故障] (FLt)：没有检测到变频器故障 <input type="checkbox"/> [变频器正在运行] (rUn)：变频器正在运行 <input type="checkbox"/> [达到的热频率] (FtA)：达到了频率阈值 (在 [设置] (SEt-) 菜单 (第 37 页) 中的 [频率阈值] (Ftd) 参数) <input type="checkbox"/> [达到的 HSP] (FLA)：达到了 [高速] (HSP) <input type="checkbox"/> [达到的电流] (CtA)：达到了电流阈值 (在 [设置] (SEt-) 菜单 (第 37 页) 中的 [电流阈值] (Ctd) 参数) <input type="checkbox"/> [达到的频率给定] (SrA)：达到了频率给定 <input type="checkbox"/> [达到的电机热等级] (tSA)：达到了电机热阈值 (在 [设置] (SEt-) 菜单 (第 37 页) 中的 [电机热等级] (ttd) 参数) <input type="checkbox"/> [制动逻辑控制] (bLC)：制动序列 (请注意只能通过 [应用功能] (FUn-) 菜单 (第 80 页) 激活或关闭此分配) <input type="checkbox"/> [4-20mA] (APL)：即使 [4-20mA 缺失] (LFL) = [否] (nO) (第 90 页)，也缺少 4-20 mA 信号。 <input type="checkbox"/> [LI1] 到 [LI6] (LI1) 到 (LI6)：返回到所选逻辑输入的数值 当所选的分配有效时，继电器会加电，其例外是 [无变频器故障] (FLt) (如果变频器没有检测到故障，则加电)。		[否] (nO)
SCS  2s	[保存配置] (1) 参见第 43 页。		nO
CFG  2s	[宏配置] (1) 参见第 43 页。		Std
FCS  2s	[恢复配置] (1) 参见第 44 页。		nO

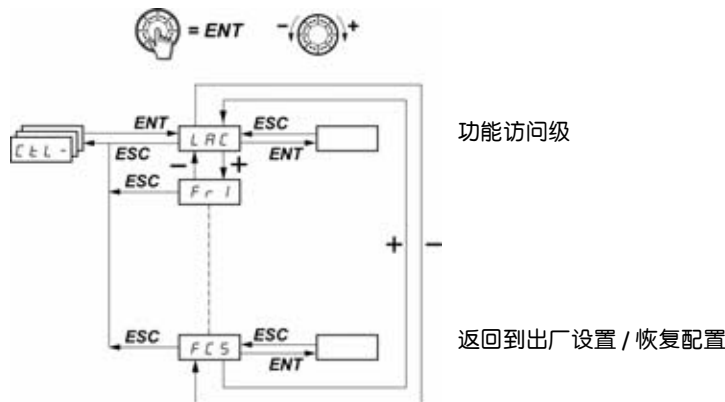
(1) 可以从若干个配置菜单访问 [保存配置] (SCS)、[宏配置] (CFG) 和 [恢复配置] (FCS)，不过它们适用于所有菜单和参数。

 2s 要更改此参数的分配，需要按住导航按钮 (ENT) (2 秒钟)。

rEF -
SEt -
drC -
I-O -
CtL -
FU n -
FLt -
COn -
SUP -
B

[命令](Ctl-)菜单

rEF -
SEt -
drC -
I-D -
Ctl -
FUN -
FLt -
CON -
SUP -



只能在变频器停止，并且不存在运行命令的情况下更改这些参数。
在可选的远程显示终端上，可以在开关处于 位置的时候访问此菜单。

控制和给定通道

可以使用如下通道发送运行命令（正向、反向等）和给定。

命令 CMD	给定 rFr
tEr: 终端 (LI)	Aix: 终端
LCC: 远程显示终端 (RJ45 插座)	LCC: ATV312 键盘或远程显示终端
LOC: 通过键盘控制	AIV1: 导航按钮
Mdb: Modbus (RJ45 插座)	Mdb: Modbus (RJ45 插座)
nEt: 网络	nEt: 网络

警告

失去控制

在 ATV312 上的停止按钮（集成在变频器内和远程终端上）可以设置为一个非优先按钮。只有当 [命令](Ctl-) 菜单（第 59 页）的 [停止键优先级] (Pst) 参数设置为 [是] (YES) 时，停止按钮才具有优先权。

如果不遵守上述规定，可能导致严重的人身伤害甚至死亡或设备损坏。

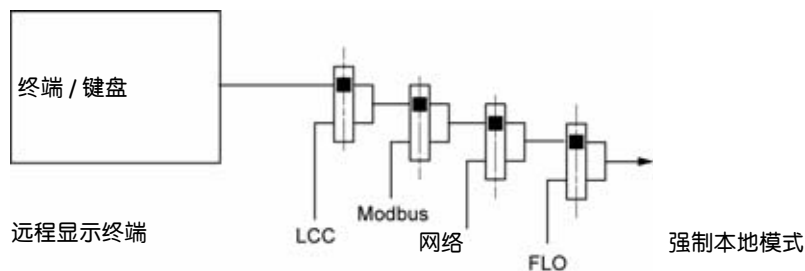
[命令](Ctl-) 菜单（第 56 页）中的 [访问等级] (LAC) 参数可以用来选择控制和给定通道的优先模式。它有 3 个功能级：

- [访问等级] (LAC) = [1级] (L1): 基本功能。按照优先顺序管理通道。
- [访问等级] (LAC) = [2级] (L2): 与 [1级] (L1) 相比，提供了附加功能选项：
 - +/- 速度（电动导航按钮）
 - 制动逻辑控制
 - 第二次限流开关
 - 电机切换
 - 限位开关管理
- [访问等级] (LAC) = [3级] (L3): 与 [2级] (L2) 功能一样。控制和给定通道的管理功能是可以设置的。

[命令](Ctl-)菜单

如果[访问等级](LAC)=[1级](L1)或[2级](L2)，那么这些通道可以按照优先级的顺序组合。

从最高优先级到最低优先级：强制本地模式、网络、Modbus、远程显示终端、终端/键盘（在下图中从右到左）。

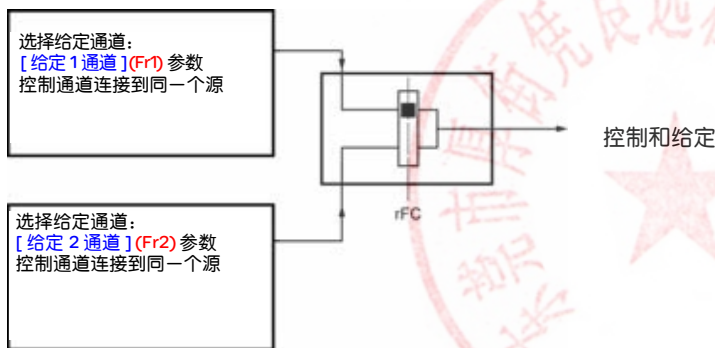


参见第54和52页的详细块图。

- 在ATV312变频器上，在出厂设置模式下，控制和给定由终端管理。
- 在使用远程终端显示器的情况下，如果[HMI命令](LCC)=[是](YES) ([命令](Ctl-)菜单)，那么控制和给定由远程终端显示器控制（给定通过[设置](Set-)菜单中的[HMI频率给定](LFr)控制）。

如果[访问等级](LAC)=[3级](L3)，则可以通过配置组合各通道。

组合控制和给定([曲线](CHCF)参数=[不分离](SIM)):



[给定2开关](rFC)参数可以用来选择[给定1通道](Fr1)或[给定2通道](Fr2)通道，或者设置一个逻辑输入或一个控制字的位，从而实现两者之一的远程开关。

参见第53和55页的详细块图。

技术支持：13724486198

rEF-
SEt-
drC-
I-D-
Ctl-
FUN-
FLt-
CON-
SUP-

B

[命令] (CtL-) 菜单

rEF - 分离的控制和给定 ([曲线] (CHCF) 参数 = [分离] (SEP)):

SEt - 给定

drC -

l-D -

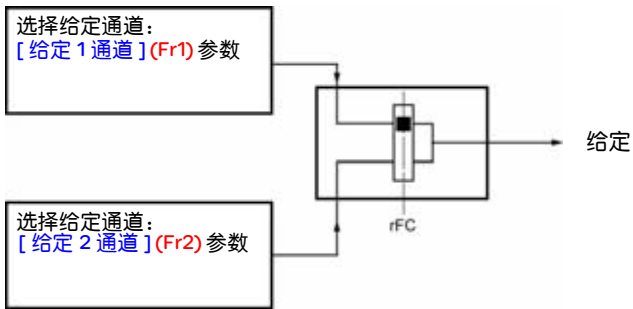
CtL -

FUn -

FLt -

CON -

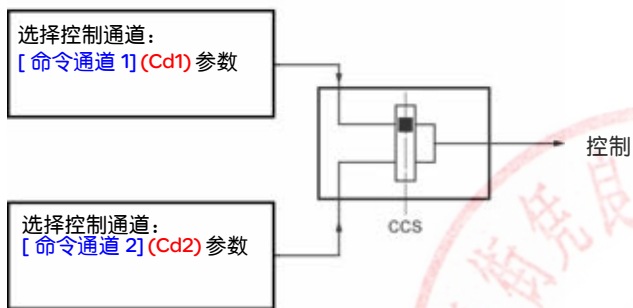
SUP -



[给定2开关] (rFC) 参数可以用来选择 [给定1通道] (Fr1) 或 [给定2通道] (Fr2) 通道, 或者设置一个逻辑输入或一个控制字的位, 从而实现两者之一的远程开关。

B

控制



[命令切换] (CL5) 参数 (第 58 页) 可以用来选择 [命令通道1] (Cd1) 或 [命令通道2] (Cd2) 通道, 或者设置一个逻辑输入或一个控制位, 从而实现两者之一的远程开关。

参见第 53 和 54 页的详细块图。

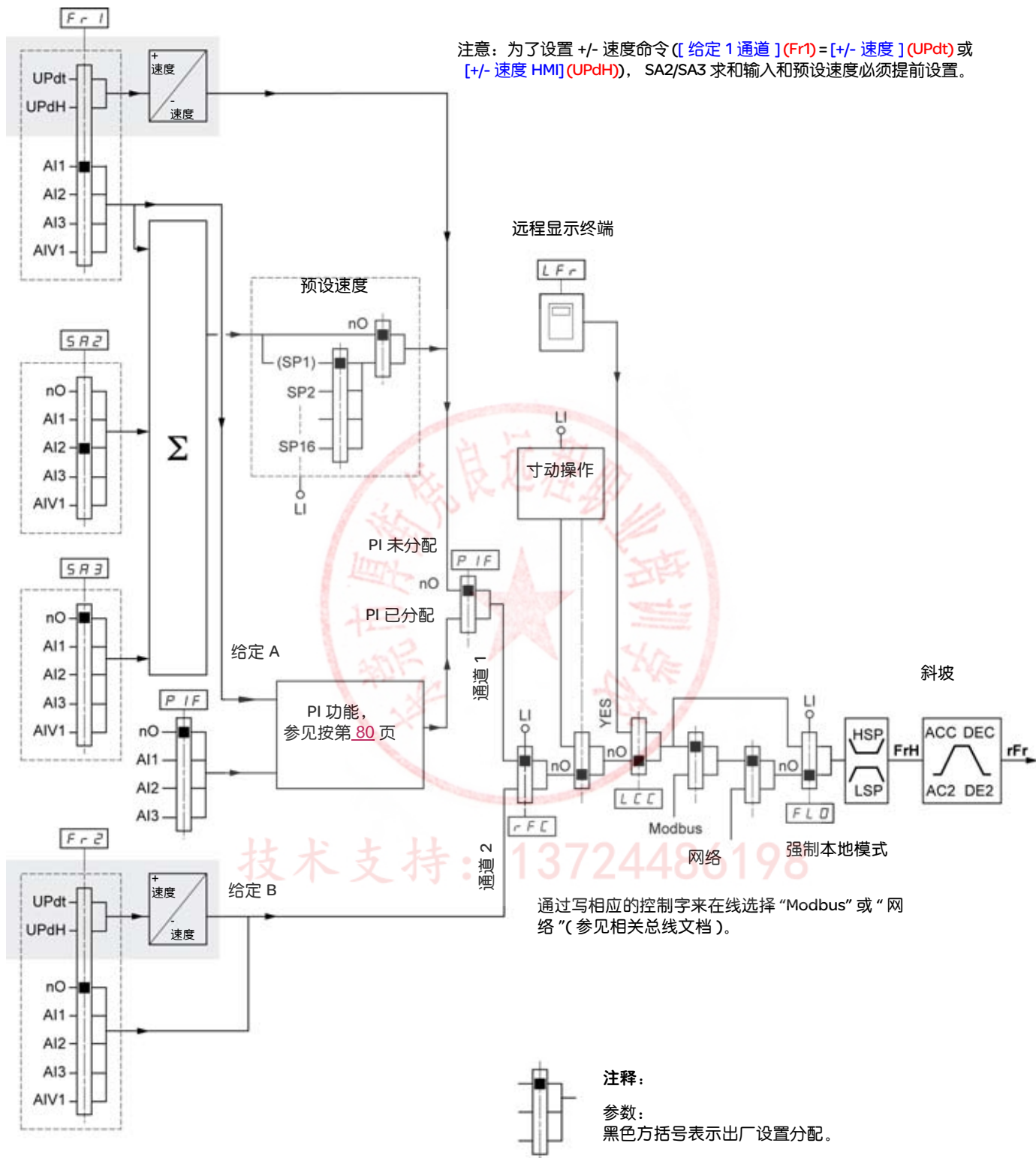
技术支持: 13724486198

[命令] (Ctl-) 菜单

[访问等级] (LAC) = [1级] (L1) 或 [2级] (L2) 的给定通道

rEF -
SEt -
drC -
I-D -
CLL -
FU -
FLt -
CD -
SUP -

B



注意: 为了设置 +/- 速度命令 ([给定1通道] (Fr1) = [+/- 速度] (UPdt) 或 [+/- 速度 HMI] (UPdH)), SA2/SA3 求和输入和预设速度必须提前设置。

注释:
参数:
黑色方括号表示出厂设置分配。

可以访问功能: [访问等级] (LAC) = [2级] (L2)

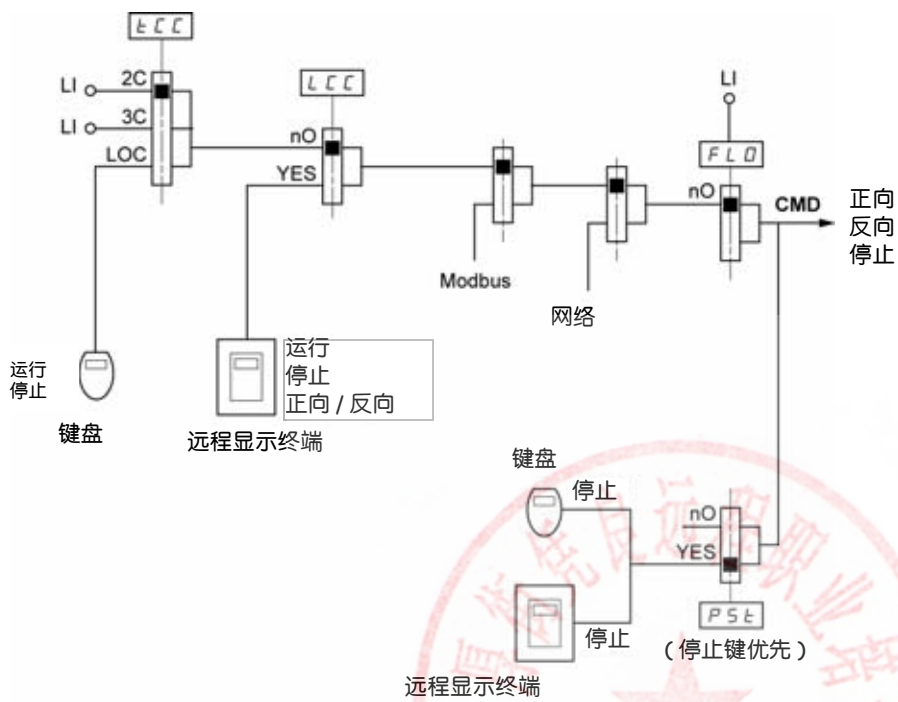
[命令] (Ctl-) 菜单

rEF -
SEt -
drC -
I-D -
CLL -
FUN -
FLt -
CON -
SUP -

[访问等级] (LAC) = [1级] (L1) 或 [2级] (L2) 的控制通道

[强制本地分配] (FLD) 参数 (第93页)、[HMI命令] (LCC) 参数 (第58页) 以及 Modbus 总线或网络的选择同时用于给定和控制通道。
实例: 如果 [HMI命令] (LCC) = [是] (YES), 则命令和给定由远程显示终端给出。

B



注释:

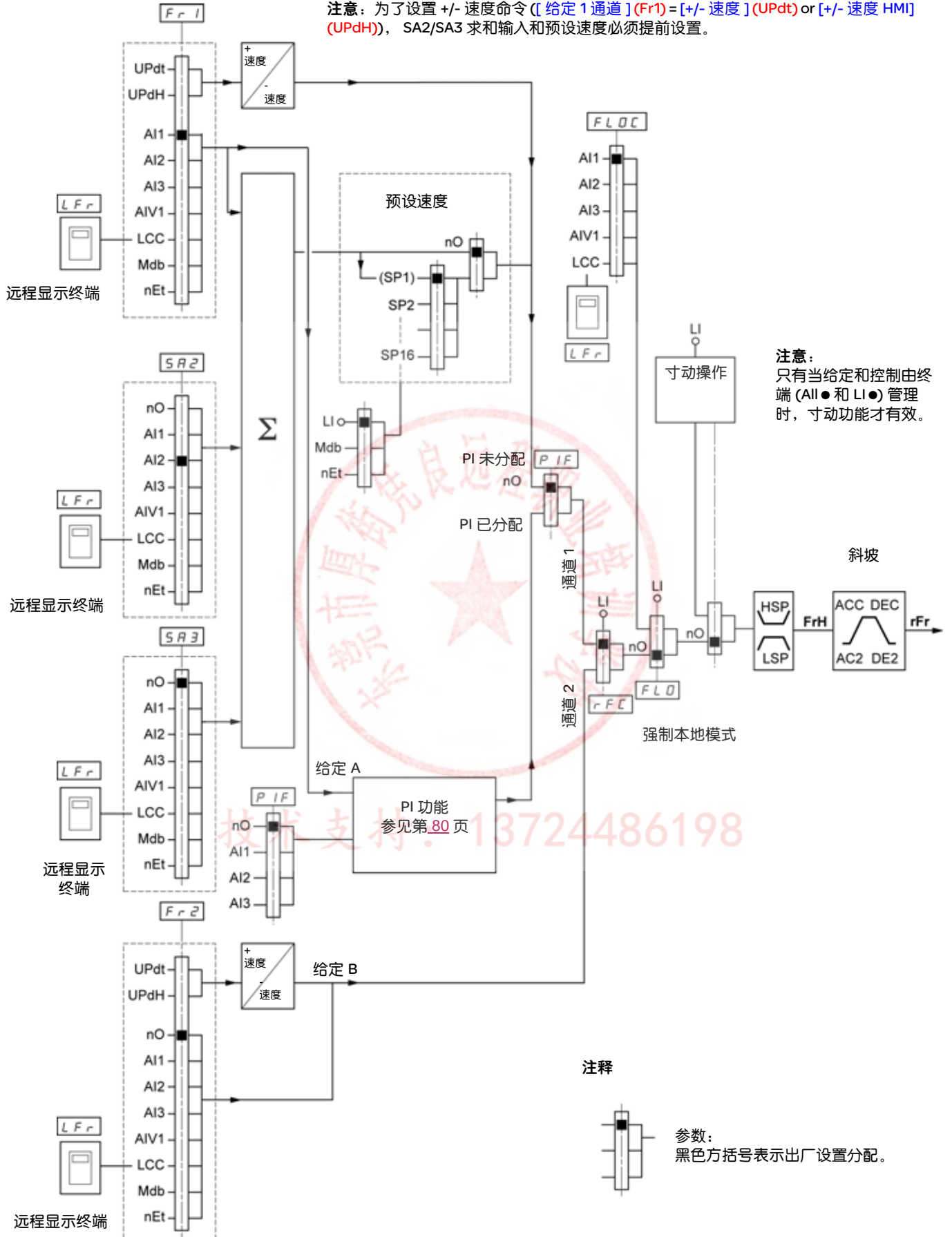
参数:
黑色方括号表示出厂设置分配。

技术支持: 13724486198

[命令](Ctl-)菜单

[访问等级](LAC)=[3级](L3)的给定通道

注意：为了设置 +/- 速度命令 ([给定1通道](Fr1)=[+/- 速度](UPdt) or [+/- 速度 HMI](UPdH))，SA2/SA3 求和输入和预设速度必须提前设置。



注意：
只有当给定和控制由终端 (AI●和 LI●) 管理时，寸动功能才有效。

注释：
参数：
黑色方括号表示出厂设置分配。

r E F -
S E t -
d r C -
I - O -
C t l -
F u n -
F L t -
C O n -
S U P -

B

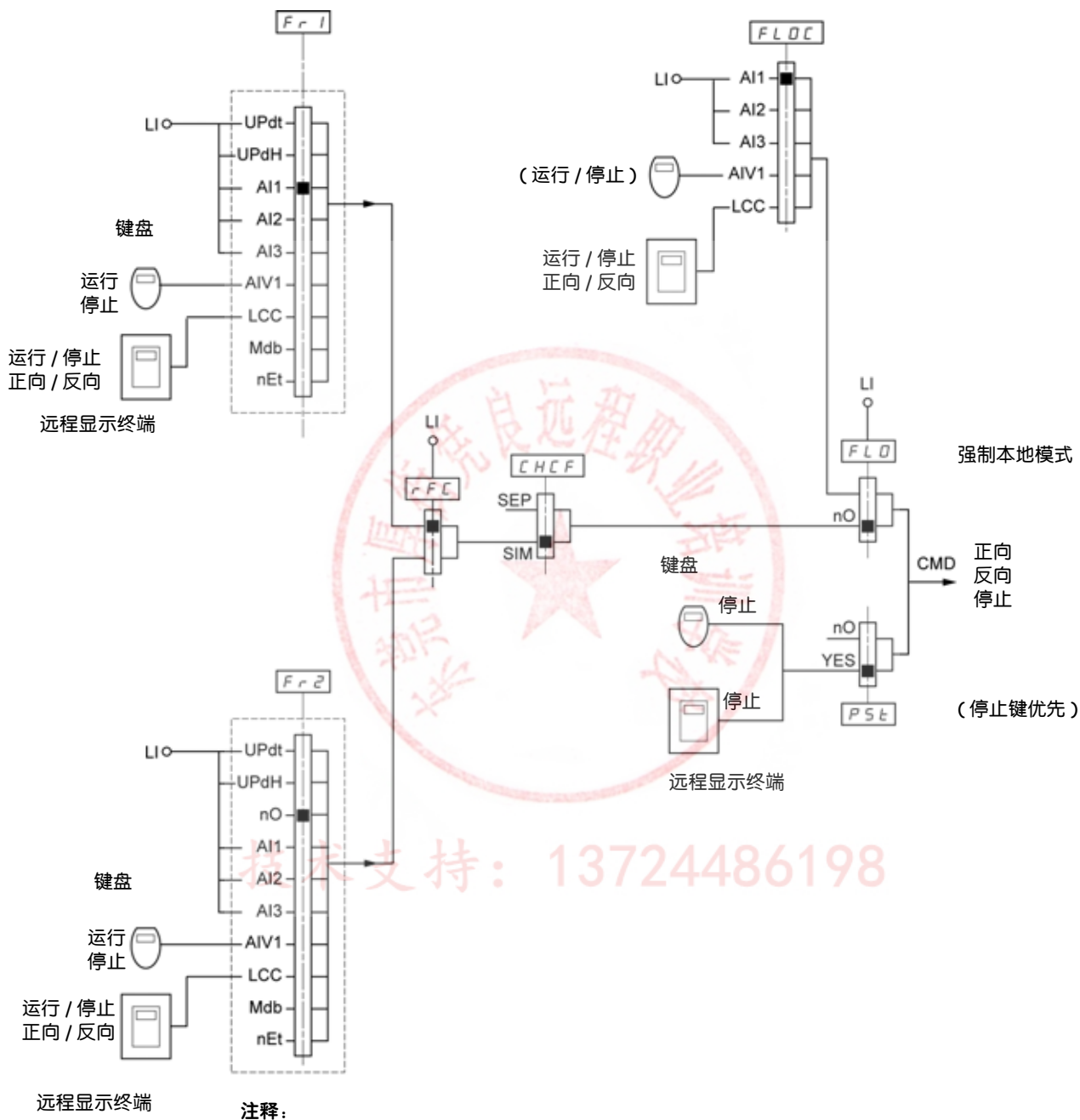
[命令] (Ctl-) 参数

[访问等级] (LAC) = [3 级] (L3) 的控制通道

组合给定和控制

[给定 1 通道] (Fr1) 参数 (第 56 页)、[给定 2 通道] (Fr2) 参数 (第 56 页)、[给定 2 切换] (rFC) 参数 (第 57 页)、[强制本地分配] (FLD) 参数 (第 93 页)、以及 [强制本地给定] (FLDC) 参数 (第 93 页) 同时用于给定和控制。因此, 通过给定通道来确定控制通道。

实例: 如果 [给定 1 通道] (Fr1) 给定 = [A11] (AI1) (在终端的模拟输入), 那么通过 LI 控制 (在终端的逻辑输入)。



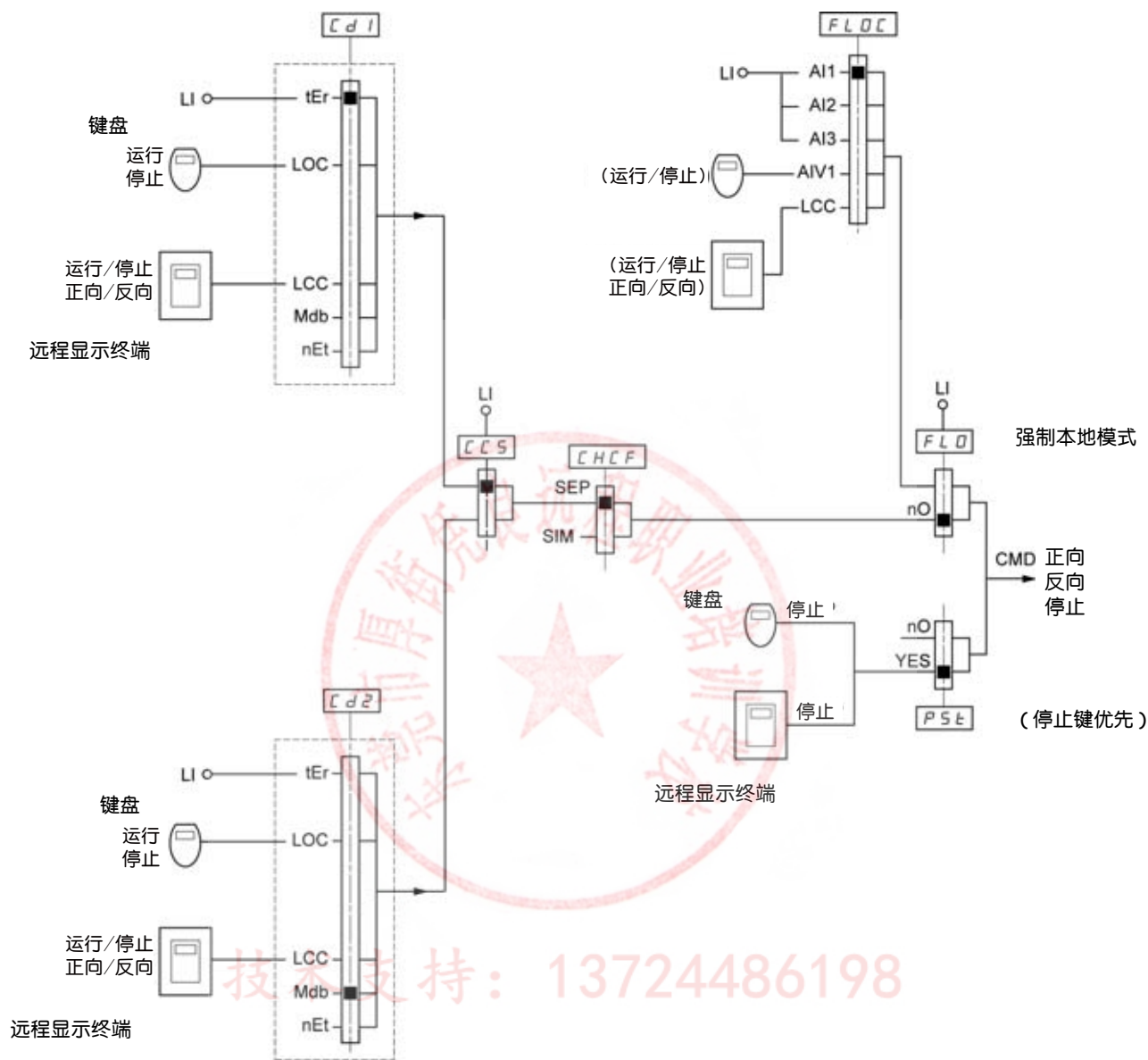
[命令] (Ctl-) 菜单

[访问等级] (LAC) = [3级] (L3) 的控制通道

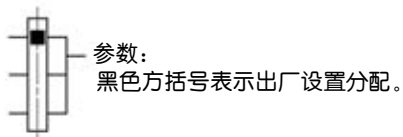
混合模式 (分离给定和控制)

[强制本地分配] (FLD) 参数 (第 93 页) 和 [强制本地给定] (FLDC) 参数 (第 93 页) 同时用于给定和控制。

实例: 如果给定在强制本地模式通过 [AI1] (AI1) (在终端的模拟输入), 那么控制在强制本地模式通过 LI (在终端的逻辑输入)。



注释:



rEF -
SEt -
drC -
I-D -
CLL -
FUN -
FLt -
CON -
SUP -

B

[命令] (Ctl-) 菜单

注意：各功能之间可能存在不兼容的情况（参见第 20 页的不兼容表）。在这种情况下，那么第一个功能配置会禁止配置其它不兼容的功能。

代码	说明	调整范围	出厂设置
LAC	<p><input type="checkbox"/> [访问等级]</p> <p>▲ 危险</p> <p>意外设备操作</p> <ul style="list-style-type: none"> 将 [访问等级] (LAC) 分配给 [3 级] (L3)，将恢复 [给定 1 通道] (Fr1) 参数 (第 56 页)、[命令通道 1] (Cd1) 参数 (第 57 页)、[曲线] (CHCF) 参数 (第 57 页)、以及 [2/3 线控制] (tCC) 参数 (第 45 页) 的出厂设置。 使用“出厂设置”通过 [恢复配置] (FCS) (第 44 页)，只能将 [3 级] (L3) 恢复到 [2 级] (L2) 或 [1 级] (L1)，将 [2 级] (L2) 恢复到 [1 级] (L1)。 确认此更改符合所用的连线图。 <p>如果不遵守上述说明，会导致严重的人身伤害甚至死亡。</p>		[1 级] (L1)
L1 L2	<p><input type="checkbox"/> [1 级] (L1): 按照优先级顺序访问标准功能和管理通道。</p> <p><input type="checkbox"/> [2 级] (L2): 访问 [应用功能] (FUn-) 菜单中的高级功能:</p> <ul style="list-style-type: none"> +/- 速度 (电动导航按钮) 制动逻辑控制 第二次限流开关 电机切换 限位开关管理 		
L3	<p><input type="checkbox"/> [3 级] (L3): 访问高级功能以及管理混合控制模式</p>		
Fr1	<p><input type="checkbox"/> [给定 1 通道]</p> <p>参见第 28 页。</p>		[AI1] (AI1)
Fr2	<p><input type="checkbox"/> [给定 2 通道]</p> <p><input type="checkbox"/> [否] (nO): 未分配</p> <p><input type="checkbox"/> [AI1] (AI1): 模拟输入 AI1</p> <p><input type="checkbox"/> [AI2] (AI2): 模拟输入 AI2</p> <p><input type="checkbox"/> [AI3] (AI3): 模拟输入 AI3</p> <p><input type="checkbox"/> [网络 AI] (AIV1): 导航按钮</p> <p>如果 [访问等级] (LAC) = [2 级] (L2) 或 [3 级] (L3)，则可以进行如下额外分配:</p> <p><input type="checkbox"/> [+/- 速度] (UPdt): (1) +/- 速度给定，通过 LI。参见第 74 页的配置。</p> <p><input type="checkbox"/> [+/- 速度 HMI] (UPdH): (1) +/- 速度给定，通过 ATV312 键盘上的导航按钮。使用、显示频率 [输出频率] (rFr) (第 95 页)。通过键盘或终端的 +/- 速度功能由 [监控] (SUP-) 菜单控制，控制时选择 [输出频率] (rFr) 参数。</p> <p>如果 [访问等级] (LAC) = [3 级] (L3)，则可以进行如下额外分配:</p> <p><input type="checkbox"/> [HMI] (LCC): 通过远程显示终端的给定，在 [设置] (SEt-) 菜单 (第 31 页) 的 [HMI 频率给定] (LFr) 参数。</p> <p><input type="checkbox"/> [Modbus] (Mdb): 通过 Modbus 的给定</p> <p><input type="checkbox"/> [网络] (nEt): 通过网络的给定</p>		[否] (nO)
nO A11 A12 A13 A1U1			
UPdt UPdH			
LCC Mdb nEt			

(1) NOTE:

- 不能同时将 [+/- 速度] (UPdt) 分配给 [给定 1 通道] (Fr1) 或 [给定 2 通道] (Fr2) 以及将 [+/- 速度 HMI] (UPdH) 分配给 [给定 1 通道] (Fr1) 或 [给定 2 通道] (Fr2)。在每个给定通道上只能进行一个 [+/- 速度] (UPdt)/[+/- 速度 HMI] (UPdH) 分配操作。
- 在 [给定 1 通道] (Fr1) 中的 +/- 速度功能与一些功能不兼容 (参见第 20 页)。只有当这些功能处于未分配状态时，才能设置它，尤其要注意在出厂设置中已经分配的求和输入 (将 [给定 2 求和] (SA2) 设置为 [否] (nO) (第 67 页) 和预设速度 (将 [2 个预设速度] (PS2) 和 [4 个预设速度] (PS4) 设置为 [否] (nO) (第 69 页))。
- 在 [给定 2 通道] (Fr2) 中， +/- 速度功能与预设速度、求和输入、以及 PI 调节器兼容。



要更改此参数的分配，需要按住导航按钮 (ENT) (2 秒钟)。

[命令] (CtL-) 菜单

rEF -
SEt -
drC -
I-O -
CtL -
FUN -
FLt -
CON -
SUP -

B

代码	说明	调整范围	出厂设置
rFC Fr1 Fr2 L11 L12 L13 L14 L15 L16 C111 C112 C113 C114 C115 C211 C212 C213 C214 C215	<p><input type="checkbox"/> [给定 2 切换]</p> <p>[给定 2 切换](rFC) 参数可以用来选择 [给定 1 通道](Fr1) 或 [给定 2 通道](Fr2) 通道, 或设置一个逻辑输入或一个控制字的位, 从而对 [给定 1 通道](Fr1) 或 [给定 2 通道](Fr2) 进行远程开关操作。</p> <ul style="list-style-type: none"> <input type="checkbox"/> [通道 1 有效](Fr1): Reference = 给定 1 <input type="checkbox"/> [通道 1 有效](Fr2): Reference = 给定 2 <input type="checkbox"/> [L11](LI1): 逻辑输入 LI1 <input type="checkbox"/> [L12](LI2): 逻辑输入 LI2 <input type="checkbox"/> [L13](LI3): 逻辑输入 LI3 <input type="checkbox"/> [L14](LI4): 逻辑输入 LI4 <input type="checkbox"/> [L15](LI5): 逻辑输入 LI5 <input type="checkbox"/> [L16](LI6): 逻辑输入 LI6 <p>如果 [访问等级](LAC) = [3 级](L3), 则可以进行以下额外分配:</p> <ul style="list-style-type: none"> <input type="checkbox"/> C111: Modbus 控制字的第 11 位 <input type="checkbox"/> C112: Modbus 控制字的第 12 位 <input type="checkbox"/> C113: Modbus 控制字的第 13 位 <input type="checkbox"/> C114: Modbus 控制字的第 14 位 <input type="checkbox"/> C115: Modbus 控制字的第 15 位 <input type="checkbox"/> C211: 网络控制字的第 11 位 <input type="checkbox"/> C212: 网络控制字的第 12 位 <input type="checkbox"/> C213: 网络控制字的第 13 位 <input type="checkbox"/> C214: 网络控制字的第 14 位 <input type="checkbox"/> C215: 网络控制字的第 15 位 <p>可以在变频器运行的时候切换给定。 [给定 1 通道](Fr1) 在如下情况下有效: 逻辑输入或控制字的位处于状态 0。 [给定 2 通道](Fr2) 在如下情况下有效: 逻辑输入或控制字的位处于状态 1。</p>		[通道 1 有效](Fr1)
CHCF SIN SEP	<p><input type="checkbox"/> [混合模式] (控制通道与给定通道分离模式)</p> <p>在如下情况下可以访问此参数: [访问等级](LAC) = [3 级](L3) (第 56 页)。</p> <ul style="list-style-type: none"> <input type="checkbox"/> [组合模式](SIM): 组合 <input type="checkbox"/> [分离模式](SEP): 分离模式 		[组合模式](SIM)
Cd1 ★ tEr LOC LCC Mdb nEt	<p><input type="checkbox"/> [命令通道 1]</p> <p>在如下情况下可以访问此参数: [混合模式](CHCF) = [分离模式](SEP) (第 57 页) 和 [访问等级](LAC) = [3 级](L3) (第 56 页)。</p> <ul style="list-style-type: none"> <input type="checkbox"/> [终端](tEr): 通过终端控制 <input type="checkbox"/> [本地](LOC): 通过键盘控制 <input type="checkbox"/> [远程 HMI](LCC): 通过远程显示终端控制 <input type="checkbox"/> [Modbus](Mdb): 通过 Modbus 控制 <input type="checkbox"/> [网络](nEt): 通过网络控制 		[终端](tEr)
Cd2 ★ tEr LOC LCC Mdb nEt	<p><input type="checkbox"/> [命令通道 2]</p> <p>在如下情况下可以访问此参数: [混合模式](CHCF) = [分离模式](SEP) (第 57 页) 和 [访问等级](LAC) = [3 级](L3) (第 56 页)。</p> <ul style="list-style-type: none"> <input type="checkbox"/> [终端](tEr): 通过终端控制 <input type="checkbox"/> [本地](LOC): 通过键盘控制 <input type="checkbox"/> [远程 HMI](LCC): 通过远程显示终端控制 <input type="checkbox"/> [Modbus](Mdb): 通过 Modbus 控制 <input type="checkbox"/> [网络](nEt): 通过网络控制 		[Modbus](Mdb)

★ 只有在另外一个菜单中选择了相应的功能以后, 才会显示这些参数。如果也能在相应功能的配置菜单中访问和设置这些参数, 那么在相应页面的这些菜单中会给出详细的说明, 以帮助用户完成编程操作。

[命令](Ctl-)菜单

rEF-
SEt-
drC-
I-D-
CLL-
FUN-
FLt-
CON-
SUP-

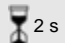
B

代码	说明	调整范围	出厂设置
<p>CCS</p> <p>★</p> <p>Cd1 Cd2 L11 L12 L13 L14 L15 L16 C111 C112 C113 C114 C115 C211 C212 C213 C214 C215</p>	<p><input type="checkbox"/> [命令切换]</p> <p>在如下情况下可以访问此参数：[曲线](CHCF)=[分离](SEP) (第57页)以及[访问等级](LAC)=[3级](L3) (第56页)。 [命令切换](CCS)可以用来选择[命令通道1](Cd1)或[命令通道2](Cd2)通道，或者设置一个逻辑输入或一个控制字的位，以便对[命令通道1](Cd1)或[命令通道2](Cd2)进行远程开关。</p> <ul style="list-style-type: none"> <input type="checkbox"/> [通道1有效](Cd1)：控制通道=通道1 <input type="checkbox"/> [通道2有效](Cd2)：控制通道=通道2 <input type="checkbox"/> L1：逻辑输入LI1 <input type="checkbox"/> L2：逻辑输入LI2 <input type="checkbox"/> L3：逻辑输入LI3 <input type="checkbox"/> L4：逻辑输入LI4 <input type="checkbox"/> L5：逻辑输入LI5 <input type="checkbox"/> L6：逻辑输入LI6 <input type="checkbox"/> C111：通讯 Modbus 控制字的第 11 位 <input type="checkbox"/> C112：通讯 Modbus 控制字的第 12 位 <input type="checkbox"/> C113：通讯 Modbus 控制字的第 13 位 <input type="checkbox"/> C114：通讯 Modbus 控制字的第 14 位 <input type="checkbox"/> C115：通讯 Modbus 控制字的第 15 位 <input type="checkbox"/> C211：通讯网络控制字的第 11 位 <input type="checkbox"/> C212：通讯网络控制字的第 12 位 <input type="checkbox"/> C213：通讯网络控制字的第 13 位 <input type="checkbox"/> C214：通讯网络控制字的第 14 位 <input type="checkbox"/> C215：通讯网络控制字的第 15 位 <p>通道 1 在如下情况下有效：输入或控制字的位处于状态 0。 通道 2 在如下情况下有效：输入或控制字的位处于状态 1。</p>		[通道1有效](Cd1)
<p>COP</p> <p>nD SP Cd ALL</p>	<p><input type="checkbox"/> [复制通道1<>2]</p> <p>(仅沿此方向复制)</p> <p>在如下情况下可以访问此参数：[访问等级](LAC)=[3级](L3) (第56页)。</p> <ul style="list-style-type: none"> <input type="checkbox"/> [否](nO)：无复制 <input type="checkbox"/> [给定](SP)：复制给定 <input type="checkbox"/> [命令](Cd)：复制控制 <input type="checkbox"/> [命令+给定](ALL)：复制控制和给定 <ul style="list-style-type: none"> • 如果通过终端控制通道 2，则不复制通道 1 的控制。 • 如果通过 AI1、AI2、AI3 或 AIU1 设置通道 2 给定，则不复制通道 1 的给定。 • 复制的给定为[频率给定](FrH) (在斜坡之前)，在如下情况下例外：通过 +/- 速度来设置通道 2 的给定。在这种情况下，复制的给定为[输出频率](rFr) (在斜坡之后)。 <p>注意：复制控制和 / 或给定可能改变旋转方向。</p>		[否](nO)
<p>LLC</p> <p>nD YES</p>	<p><input type="checkbox"/> [HMI 命令]</p> <p>使用远程显示终端，以及[访问等级](LAC)=[1级](L1)或[2级](L2) (第56页)的情况下不能访问此参数。</p> <ul style="list-style-type: none"> <input type="checkbox"/> [否](nO)：功能无效 <input type="checkbox"/> [是](YES)：允许使用显示终端上的停止 / 复位、运行和正向 / 反向按钮来控制变频器。此处速度给定由[设置](SEt-)菜单中的[HMI 频率给定](LFr)参数给出。在终端上只有自由停车、快速停车和直流注入停止命令保持有效。如果变频器 / 终端连接切断，或者没有连接终端，那么变频器会检测到一个故障并锁定在[MODBUS 故障](SLF)。 		[否](nO)

★ 只有在另外一个菜单中选择了相应的功能以后，才会显示这些参数。如果也能在相应功能的配置菜单中访问和设置这些参数，那么在相应页面的这些菜单中会给出详细的说明，以帮助用户完成编程操作。

[命令](Ctl-)菜单

代码	说明	调整范围	出厂设置
PSt  2 s nO YES	<input type="checkbox"/> [停止键优先级] 此参数可以用来激活或关闭变频器和远程终端上的停止按钮。如果控制通道与集成显示终端或远程终端上的控制通道不同，则会关闭停止按钮。 <div style="border: 1px solid black; padding: 5px; text-align: center;"> ▲ 警告 失去控制 只有在能够通过外部方法实现停止控制的情况下，才能将[停止键优先级](PSt)设置为[否](nO)。 如果不遵守上述说明，会导致严重的人身伤害甚至死亡或设备损坏。 </div> <input type="checkbox"/> [否](nO): 功能无效 <input type="checkbox"/> [是](YES): 停止键优先		[是](YES)
rOt dFr drS bOt	<input type="checkbox"/> [转动方向] 此参数只在以下情况下可见: [给定 1 通道](Fr1) (第 28 页) 或 or [给定 2 通道](Fr2) (第 56 页) 分配给 LCC 或 RII。 允许键盘上运行键或远程显示终端上运行键的操作方向: <input type="checkbox"/> [正向](dFr): 正向 <input type="checkbox"/> [反向](drS): 反向 <input type="checkbox"/> [两者都可以](bOt): 两个方向都允许		[正向](dFr)
SCS  2 s	<input type="checkbox"/> [保存配置] 参见第 43 页。	(1)	nO
CFG  2 s	<input type="checkbox"/> [宏配置] 参见第 43 页。	(1)	Std
FCS  2 s	<input type="checkbox"/> [恢复配置] 参见第 44 页。	(1)	nO

 2 s 要更改此参数的分配，需要按住导航按钮 (ENT) (2 秒钟)。

(1) 可以从若干个配置菜单访问 [保存配置](SCS), [宏配置](CFG) 和 [恢复配置](FCS)，不过它们适用于所有菜单和参数。

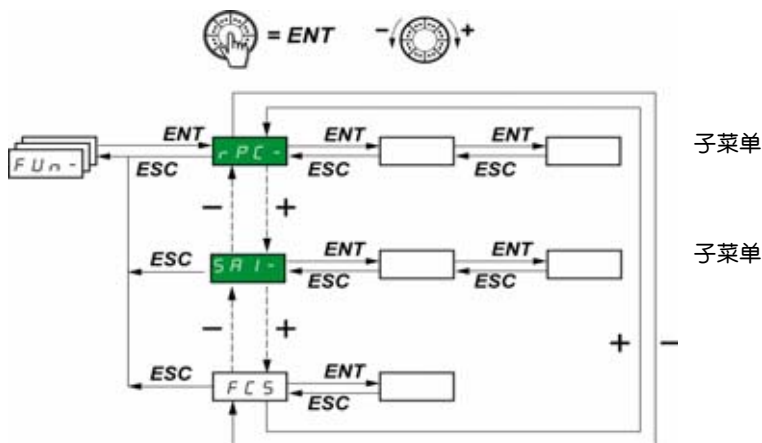
rEF -
SEt -
drC -
I-O -
Ctl -
FUN -
FLt -
CON -
SUP -

B

技术支持: 13724486198

[应用功能] (FUn-) 菜单

rEF -
SEt -
drC -
I-D -
CLL -
FUn -
FLt -
CON -
SUP -



B

只能在变频器停止，并且不存在运行命令的情况下更改这些参数。
在可选的远程显示终端上，可以在开关处于 \square 位置的时候访问此菜单。

一些功能带有大量参数。为了方便编程并避免翻页浏览大量参数，将这些功能分组到不同的子菜单中。

与菜单一样，子菜单通过其代码以及后面的短划线来识别，比如：**P55 -**

注意：各功能之间可能存在不兼容的情况（参见第 20 页的不兼容表）。在这种情况下，那么第一个功能配置会禁止配置其它不兼容的功能。

代码	名称 / 说明	调整范围	出厂设置
rPC -	[斜坡]		
rPt	[斜坡类型] 定义加速和减速斜坡的形状。 <input type="checkbox"/> [线性] (Lin): 线性 <input type="checkbox"/> [S斜坡] (S): S斜坡 <input type="checkbox"/> [U斜坡] (U): U斜坡 <input type="checkbox"/> [定制] (CUS): 定制		[线性] (Lin)
Lin			
S			
U			
CUS			
	<p>S斜坡</p> <p>舍入系数固定， 其中 $t_2 = 0.6 \times t_1$， t_1 = 设定的斜坡时间。</p> <p>U斜坡</p> <p>舍入系数固定， 其中 $t_2 = 0.5 \times t_1$， t_1 = 设定的斜坡时间。</p> <p>定制斜坡</p> <p>tA1: 可调范围 0 到 (ACC 或 AC2) tA2: 可调范围 0 到 (100% - tA1) (ACC 或 AC2) tA3: 可调范围 0 到 100% (dEC 或 dE2) tA4: 可调范围 0 到 (100% - tA3) (dEC 或 dE2)</p>		

[应用功能](FUn-) 菜单

rEF -
SEt -
drC -
I-D -
CLL -
FUn -
FLt -
CON -
SUP -

B

代码	名称 / 说明	调整范围	出厂设置
rPC -	■ [斜坡] (续)		
tA1 ★	<input type="checkbox"/> [开始加速周期]	0 到 100	10
tA2 ★	<input type="checkbox"/> [结束加速周期] 在如下情况下可以访问此参数: [斜坡类型](rPt)=[定制](CUS)(第 60 页)	0 到 (100-tA1)	10
tA3 ★	<input type="checkbox"/> [开始减速周期] 在如下情况下可以访问此参数: [斜坡类型](rPt)=[定制](CUS)(第 60 页)	0 到 100	10
tA4 ★	<input type="checkbox"/> [结束减速周期] 在如下情况下可以访问此参数: [斜坡类型](rPt)=[定制](CUS)(第 60 页)	0 到 (100-tA3)	10
Inr 0.01 0.1 1	<input type="checkbox"/> [斜坡增量] <input type="checkbox"/> 0.01: 斜坡可以设置在 0.05 s 到 327.6 s 之间。 <input type="checkbox"/> 0.1: 斜坡可以设置在 0.1 s 到 3,276 s 之间。 <input type="checkbox"/> 1: 斜坡可以设置在 1 s 到 32,760 s 之间 (1)。 此参数适用于 [加速](ACC), [减速](dEC), [加速 2](AC2) 和 [减速 2](dE2) 参数。 注意: 如果更改 [斜坡增量](Inr) 参数, 那么 [加速](ACC), [减速](dEC), [加速 2](AC2) 和 [减速 2](dE2) 参数的设置也会更改。	0.01 - 0.1 - 1	0.1
ACC dEC	<input type="checkbox"/> [加速] (2) <input type="checkbox"/> [减速]	符合 Inr (第 61 页)	3 s 3 s
	定义为在 0 到 [电机控制](drC-) 菜单中的额定频率 [电机额定频率](FrS) 之间加速 / 减速。确认 [减速](dEC) 的数值相对要停止的负载而言不会过低。		

(1) 如果在变频器或远程显示终端上显示的数值高于 9,999, 则在千位后加入一个点。

注意:

这种显示方法可能如下两种数值之间出现混淆: 在小数点后有两位的数值, 以及高于 9,999 的数值。应检查 [斜坡增量](Inr) 参数的数值。

实例:

- 如果 [斜坡增量](Inr) = 0.01, 那么数值 15.65 对应 15.65 s 的设置。
- 如果 [斜坡增量](Inr) = 1, 那么数值 15.65 对应 15,650 s 的设置。

(2) 也可以在 [设置](SEt-) 菜单中访问此参数。

技术支持: 13724486198



只有在另外一个菜单中选择了相应的功能以后, 才会显示这些参数。如果也能在相应功能的配置菜单中访问和设置这些参数, 那么在相应页面的这些菜单中会给出详细的说明, 以帮助用户完成编程操作。

[应用功能] (FUn-) 菜单

rEF-
SEt-
drC-
l-D-
CLL-
FU-
FLt-
CON-
SUP-

B

代码	名称 / 说明	调整范围	出厂设置															
rPC-	■ [斜坡] (续)																	
rPS n0 L11 L12 L13 L14 L15 L16 Cd11 Cd12 Cd13 Cd14 Cd15	<p><input type="checkbox"/> [斜坡切换分配]</p> <p>不管控制通道如何，此功能都保持有效。</p> <p><input type="checkbox"/> [否] (n0): 未分配</p> <p><input type="checkbox"/> [LI1] (LI1): 逻辑输入 LI1</p> <p><input type="checkbox"/> [LI2] (LI2): 逻辑输入 LI2</p> <p><input type="checkbox"/> [LI3] (LI3): 逻辑输入 LI3</p> <p><input type="checkbox"/> [LI4] (LI4): 逻辑输入 LI4</p> <p><input type="checkbox"/> [LI5] (LI5): 逻辑输入 LI5</p> <p><input type="checkbox"/> [LI6] (LI6): 逻辑输入 LI6</p> <p>如果 [访问等级] (LAC) = [3级] (L3)，则可以进行如下分配:</p> <p><input type="checkbox"/> [CD11] (CD11): 通讯网络控制字的第 11 位</p> <p><input type="checkbox"/> [CD12] (CD12): 通讯网络控制字的第 12 位</p> <p><input type="checkbox"/> [CD13] (CD13): 通讯网络控制字的第 13 位</p> <p><input type="checkbox"/> [CD14] (CD14): 通讯网络控制字的第 14 位</p> <p><input type="checkbox"/> [CD15] (CD15): 通讯网络控制字的第 15 位</p> <p>[加速] (ACC) 和 [减速] (dEC) 在如下情况下启用: 逻辑输入或控制字的位处于状态 0。 [加速 2] (AC2) 和 [减速 2] (dE2) 在如下情况下启用: 逻辑输入或控制字的位处于状态 1。</p>		[否] (n0)															
FrE	<p><input type="checkbox"/> [斜坡 2 阈值]</p> <p>在如下情况下切换第二个斜坡: [斜坡 2 阈值] (FrE) 不为 0 (数值 0 对应无效功能), 并且输出频率高于 [斜坡 2 阈值] (FrE)。 可以通过如下方式将阈值斜坡切换与 LI 或位的切换组合起来:</p> <table border="1"> <thead> <tr> <th>LI 或位</th> <th>频率</th> <th>斜坡</th> </tr> </thead> <tbody> <tr> <td>0</td> <td>< FrE</td> <td>ACC, dEC</td> </tr> <tr> <td>0</td> <td>> FrE</td> <td>AC2, dE2</td> </tr> <tr> <td>1</td> <td>< FrE</td> <td>AC2, dE2</td> </tr> <tr> <td>1</td> <td>> FrE</td> <td>AC2, dE2</td> </tr> </tbody> </table>	LI 或位	频率	斜坡	0	< FrE	ACC, dEC	0	> FrE	AC2, dE2	1	< FrE	AC2, dE2	1	> FrE	AC2, dE2	0 到 500 Hz	0 Hz
LI 或位	频率	斜坡																
0	< FrE	ACC, dEC																
0	> FrE	AC2, dE2																
1	< FrE	AC2, dE2																
1	> FrE	AC2, dE2																
AC2 ★	<p><input type="checkbox"/> [斜坡 2 阈值] (1)</p> <p>在如下情况下可以访问此参数: [斜坡 2 阈值] (FrE) > 0 (第 62 页), 或者分配了 [斜坡切换分配] (rPS) (第 62 页)。</p>	符合 Inr (第 61 页)	5															
dE2 ★	<p><input type="checkbox"/> [减速 2] (1)</p> <p>在如下情况下可以访问此参数: [斜坡 2 阈值] (FrE) > 0 (第 62 页), 或者分配了 [斜坡切换分配] (rPS) (第 62 页)。</p>	符合 Inr (第 61 页)	5															
brA n0 YES	<p><input type="checkbox"/> [减速斜坡调整]</p> <p>激活此功能, 可以自动调整减速斜坡 (如果它的设置相对负载惯量而言过低)。</p> <p><input type="checkbox"/> [否] (n0): 功能无效</p> <p><input type="checkbox"/> [是] (YES): 功能有效。功能与具有如下要求的应用不兼容:</p> <ul style="list-style-type: none"> · 在一个斜坡上定位 · 使用一个制动电阻器 (电阻器无法正常操作) <p>如果分配了制动逻辑控制 [制动器控制配置] (bLC) (第 80 页), 则 [减速斜坡调整] (brA) 被强制设置为 [否] (n0)。</p>		[是] (YES)															

(1) 也可以在 [设置] (SEt-) 菜单中访问此参数。

★ 只有在另外一个菜单中选择了相应的功能以后, 才会显示这些参数。如果也能在相应功能的配置菜单中访问和设置这些参数, 那么在相应页面的这些菜单中会给出详细的说明, 以帮助用户完成编程操作。

[应用功能] (FUn-) 菜单

rEF -
SEt -
drC -
I-O -
CLL -
FUn -
FLt -
CON -
SUP -

B

代码	名称 / 说明	调整范围	出厂设置
[停车模式]			
Stt	<input type="checkbox"/> [停车类型] 在运行命令消失或停止命令出现后进入停车模式。 <input type="checkbox"/> [斜坡停车] (rMP): 在斜坡上 <input type="checkbox"/> [快速停车] (FSt): 快速停车 <input type="checkbox"/> [自由停车] (nSt): 自由停车 <input type="checkbox"/> [直流注入] (dCl): 直流注入停止		[斜坡停车] (rMP)
rMP FSt nSt dCl			
FSt	<input type="checkbox"/> [快速停车] <input type="checkbox"/> [否] (nO): 未分配 <input type="checkbox"/> [LI1] (LI1): 逻辑输入 LI1 <input type="checkbox"/> [LI2] (LI2): 逻辑输入 LI2 <input type="checkbox"/> [LI3] (LI3): 逻辑输入 LI3 <input type="checkbox"/> [LI4] (LI4): 逻辑输入 LI4 <input type="checkbox"/> [LI5] (LI5): 逻辑输入 LI5 <input type="checkbox"/> [LI6] (LI6): 逻辑输入 LI6 如果 [访问等级] (LAC) = [3 级] (L3), 则可以进行如下分配: <input type="checkbox"/> [CD11] (CD11): 通讯网络控制字的第 11 位 <input type="checkbox"/> [CD12] (CD12): 通讯网络控制字的第 12 位 <input type="checkbox"/> [CD13] (CD13): 通讯网络控制字的第 13 位 <input type="checkbox"/> [CD14] (CD14): 通讯网络控制字的第 14 位 <input type="checkbox"/> [CD15] (CD15): 通讯网络控制字的第 15 位 在输入的逻辑状态变化到 0 以及控制字的位变化到 1 时激活停止功能。快速停车是通过 [斜坡除数] (dCF) 参数在降低的斜坡上停止。如果输入回到状态 1 并且运行命令仍然有效, 那么只有在 2 线级控制设置为 [2/3 线控制] (tCC) = [2 线] (2C) 并且 [2 线类型] (tCt) = [电平] (LEL) 或 [正向优先级] (PFO) (第 45 页) 的情况下, 电机才会重新启动。在其它情况下, 必须发送一个新的运行命令。		[否] (nO)
nO LI1 LI2 LI3 LI4 LI5 LI6 CD11 CD12 CD13 CD14 CD15			
dCF	<input type="checkbox"/> [斜坡除数] 在以下情况下可以访问参数: [停车类型] (Stt) = [快速停车] (FSt) (第 63 页) 以及 [快速停车] (FSt) 不为 [否] (nO) (第 63 页)。要确保降低的斜坡相对要停止的负载而言不会过低。数值 0 对应最小斜坡。	0 到 10	4
★			
dCl	<input type="checkbox"/> [直流注入分配] 注意: 此功能与“制动逻辑控制”功能不兼容 (参见第 20 页)。 <input type="checkbox"/> [否] (nO): 未分配 <input type="checkbox"/> [LI1] (LI1): 逻辑输入 LI1 <input type="checkbox"/> [LI2] (LI2): 逻辑输入 LI2 <input type="checkbox"/> [LI3] (LI3): 逻辑输入 LI3 <input type="checkbox"/> [LI4] (LI4): 逻辑输入 LI4 <input type="checkbox"/> [LI5] (LI5): 逻辑输入 LI5 <input type="checkbox"/> [LI6] (LI6): 逻辑输入 LI6 如果 [访问等级] (LAC) = [3 级] (L3), 则可以进行如下分配: <input type="checkbox"/> [CD11] (CD11): 通讯网络控制字的第 11 位 <input type="checkbox"/> [CD12] (CD12): 通讯网络控制字的第 12 位 <input type="checkbox"/> [CD13] (CD13): 通讯网络控制字的第 13 位 <input type="checkbox"/> [CD14] (CD14): 通讯网络控制字的第 14 位 <input type="checkbox"/> [CD15] (CD15): 通讯网络控制字的第 15 位 当输入的逻辑状态或控制字的位为 1 时, 会激活制动功能。		[否] (nO)
nO LI1 LI2 LI3 LI4 LI5 LI6 CD11 CD12 CD13 CD14 CD15			

★ 只有在另外一个菜单中选择了相应的功能以后, 才会显示这些参数。如果也能在相应功能的配置菜单中访问和设置这些参数, 那么在相应页面的这些菜单中会给出详细的说明, 以帮助用户完成编程操作。

[应用功能] (FUn-) 菜单

rEF -
SEt -
drC -
l-D -
CLt -
FU n -
FLt -
CON -
SUP -

B

代码	名称 / 说明	调整范围	出厂设置
■ [停车模式] (续)			
IdC	<input type="checkbox"/> [直流注入等级 1]	(1)(3) 0 到 In (2)	0.7 In (2)
★	在如下情况下可以访问此参数: [停车类型] (Stt)=[直流注入] (dCI) (第 63 页), 或 [直流注入分配] (dCI) 没有设置为 [否] (nO) (第 63 页)。 如果注入电流设置值高于 0.5 [电机热电流] (ItH), 在 5 秒钟以后, 会将其限制到 0.5 [电机热电流] (ItH)。		
t dC	<input type="checkbox"/> [直流注入时间 2]	(1)(3) 0.1 到 30 s	0.5 s
★	在如下情况下可以访问此参数: [停车类型] (Stt)=[直流注入] (dCI) (第 63 页)。		
nSt	<input type="checkbox"/> [自由停车分配]		[否] (nO)
nO	<input type="checkbox"/> [否] (nO): 未分配		
L 11	<input type="checkbox"/> [L11] (L11): 逻辑输入 LI1		
L 12	<input type="checkbox"/> [L12] (L12): 逻辑输入 LI2		
L 13	<input type="checkbox"/> [L13] (L13): 逻辑输入 LI3		
L 14	<input type="checkbox"/> [L14] (L14): 逻辑输入 LI4		
L 15	<input type="checkbox"/> [L15] (L15): 逻辑输入 LI5		
L 16	<input type="checkbox"/> [L16] (L16): 逻辑输入 LI6		
如果输入的逻辑状态为 0, 则激活停止功能。如果输入回到状态 1, 并且运行命令仍然有效, 那么那么只有在设置了 2 线级控制的情况下, 电机才会重新启动。在其它情况下, 必须发送一个新的运行命令。			

- (1) 也可以在 [设置] (SEt-) 菜单中访问此参数。
- (2) 符合安装手册和变频器铭牌中给出的变频器额定电流。
- (3) 注意: 这些设置与“自动停顿直流注入”功能不相关。

★ 只有在另外一个菜单中选择了相应的功能以后, 才会显示这些参数。如果也能在相应功能的配置菜单中访问和设置这些参数, 那么在相应页面的这些菜单中会给出详细的说明, 以帮助用户完成编程操作。

警告

无保持转矩

- 直流注入制动不提供任何零速保持转矩。
- 如果缺失电源或者变频器检测到故障, 那么直流注入制动功能将不会发挥作用。
- 如果必要, 可以使用一个分离的制动功能来保持转矩。

如果不遵守上述说明, 会导致严重的人身伤害甚至死亡或设备损坏。

小心

电机损坏风险

- 长期的直流注入制动可能导致过热并损坏电机。
- 避免长期直流注入制动, 以保护电机。

如果不遵守上述说明, 会导致设备损坏。

[应用功能](FUn-) 菜单

rEF -
SEt -
drC -
I-D -
CLL -
FU -
FLt -
CON -
SUP -

B

代码	名称 / 说明	调整范围	调整范围
AdC -	■ [自动直流注入]		
AdC	<input type="checkbox"/> [自动直流注入] 如果此参数设置为[连续](Ct)，即使没有运行命令，也会产生注入电流。此参数可以随时修改。 <div style="border: 1px solid black; padding: 5px; text-align: center;"> ▲▲ 危险 存在电机、爆炸或电弧闪光的风险 在直流注入过程中，不要在电机上操作。 如果不遵守上述说明，会导致严重的人身伤害甚至死亡。 </div> <input type="checkbox"/> [否](nO)：无注入 <input type="checkbox"/> [是](YES)：可调周期的停顿注入 <input type="checkbox"/> [连续](Ct)：连续停顿注入		[是](YES)
AdC1 ★	<input type="checkbox"/> [自动直流注入时间 1] (1) 在如下情况下可以访问此参数：[自动直流注入](AdC)没有设置为[否](nO) (第 65 页)。	0.1到30s	0.5s
AdC1 ★	<input type="checkbox"/> [自动直流注入级别 1] (1) 在如下情况下可以访问此参数：[自动直流注入](AdC)没有设置为[否](nO) (第 65 页)。 注意：确认电机能够承受此电流并且不会出现过热。	0到1.2In(2)	0.7In(2)
AdC2 ★	<input type="checkbox"/> [自动直流注入时间 2] (1) 在如下情况下可以访问此参数：[自动直流注入](AdC)没有设置为[否](nO) (第 65 页)。	0到30s	0s

(1) 也可以在 [设置](SEt-) 菜单中访问此参数。
 (2) 符合安装手册和变频器铭牌中给出的变频器额定电流。

★ 只有在另外一个菜单中选择了相应的功能以后，才会显示这些参数。如果也能在相应功能的配置菜单中访问和设置这些参数，那么在相应页面的这些菜单中会给出详细的说明，以帮助用户完成编程操作。

技术支持：13724486198

[应用功能] (FUn-) 菜单

rEF-
SEt-
drC-
l-D-
CLL-
FU-
FLt-
CON-
SUP-

B

代码	名称 / 说明	调整范围	出厂设置																		
AdC-	■ [自动直流注入] (续)																				
SdC2	<input type="checkbox"/> [自动直流注入等级 2]	(1) 0 到 1.2In(2)	0.5In(2)																		
★	<p>在如下情况下可以访问此参数：[自动直流注入] (AdC) 没有设置为 [否] (nO) (第 65 页)。 注意：确认电机能够承受此电流并且不会出现过热。</p> <table border="1"> <thead> <tr> <th>AdC</th> <th>SdC2</th> <th>操作</th> </tr> </thead> <tbody> <tr> <td>YES</td> <td>x</td> <td> </td> </tr> <tr> <td>Ct</td> <td>≠ 0</td> <td> </td> </tr> <tr> <td>Ct</td> <td>= 0</td> <td> </td> </tr> <tr> <td>运行命令</td> <td></td> <td> </td> </tr> <tr> <td>速度</td> <td></td> <td> </td> </tr> </tbody> </table>			AdC	SdC2	操作	YES	x		Ct	≠ 0		Ct	= 0		运行命令			速度		
AdC	SdC2	操作																			
YES	x																				
Ct	≠ 0																				
Ct	= 0																				
运行命令																					
速度																					

(1) 也可以在 [设置] (SEt-) 菜单中访问此参数。
(2) 符合安装手册和变频器铭牌中给出的变频器额定电流。

★ 只有在另外一个菜单中选择了相应的功能以后，才会显示这些参数。如果也能在相应功能的配置菜单中访问和设置这些参数，那么在相应页面的这些菜单中会给出详细的说明，以帮助用户完成编程操作。

技术支持：13724486198

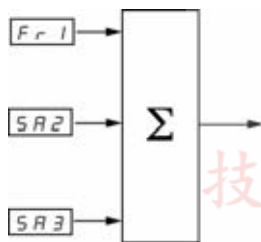
[应用功能] (FUn-) 菜单

rEF -
SEt -
drC -
I-O -
CLL -
FU -
FLt -
CON -
SUP -

B

代码	名称 / 说明	调整范围	出厂设置
SA1-	<p>■ [求和输入]</p> <p>仅能对[给定1通道](Fr1)给定进行一个或两个输入求和操作。 注意：“求和输入”功能可能与其它功能不兼容(参见第20页)。</p>		
SA2	<p>□ [给定2求和]</p> <p><input type="checkbox"/> [否](nO): 未分配 <input type="checkbox"/> AI1: 模拟输入 AI1 <input type="checkbox"/> AI2: 模拟输入 AI2 <input type="checkbox"/> AI3: 模拟输入 AI3 <input type="checkbox"/> [网络 AI](AIV1): 导航按钮</p> <p>如果[访问等级](LAC)=[3级](L3), 则可以进行如下分配: <input type="checkbox"/> [HMI](LCC): 通过远程显示终端的给定, [设置](SEt-)菜单(第31页)的[HMI频率给定](LFr)参数 <input type="checkbox"/> [Modbus](Mdb): 通过 Modbus 的给定 <input type="checkbox"/> [网络](nEt): 通过网络的给定</p>		AI2
SA3	<p>□ [求和给定3]</p> <p><input type="checkbox"/> [否](nO): 未分配 <input type="checkbox"/> AI1: 模拟输入 AI1 <input type="checkbox"/> AI2: 模拟输入 AI2 <input type="checkbox"/> AI3: 模拟输入 AI3 <input type="checkbox"/> [网络 AI](AIV1): 导航按钮</p> <p>如果[访问等级](LAC)=[3级](L3), 则可以进行如下分配: <input type="checkbox"/> [HMI](LCC): 通过远程显示终端的给定, [设置](SEt-)菜单(第31页)的[HMI频率给定](LFr)参数 <input type="checkbox"/> [Modbus](Mdb): 通过 Modbus 的给定 <input type="checkbox"/> [网络](nEt): 通过网络的给定</p>		[否](nO)

求和输入



注意:

AI2 是一个 110V 输入, 可以用于通过对一个负信号求和实现减法运算。

技术支持: 13724486198

参见第 54 和 53 页的完整块图。

[应用功能] (FUn-) 菜单

rEF -

SEt -

drC -

预设速度

I-D -

可以预先设定 2、4、8 或 16 个速度，分别需要 1、2、3 或 4 个逻辑输入。

CLL -

必须遵守如下分配顺序: [2 个预设速度](PS2), 然后是 [4 个预设速度](PS4), 然后是 [8 个预设速度](PS8), 然后是 [16 个预设速度](PS16)。

FUn -

预设速度输入的组合表

FLt -

CON -

SUP -

16 个速度 LI (PS16)	8 个速度 LI (PS8)	4 个速度 LI (PS4)	2 个速度 LI (PS2)	速度给定
0	0	0	0	给定 (1)
0	0	0	1	SP2
0	0	1	0	SP3
0	0	1	1	SP4
0	1	0	0	SP5
0	1	0	1	SP6
0	1	1	0	SP7
0	1	1	1	SP8
1	0	0	0	SP9
1	0	0	1	SP10
1	0	1	0	SP11
1	0	1	1	SP12
1	1	0	0	SP13
1	1	0	1	SP14
1	1	1	0	SP15
1	1	1	1	SP16

(1) 参见第 54 和 53 页的块图: 给定 1=(SP1)。

技术支持: 13724486198

代码	名称 / 说明	调整范围	出厂设置
P55 -	<p>■ [预设速度] 注意：“预设速度”功能可能与其它功能不兼容（参见第 20 页）。</p>		
P52	<p>□ [2 个预设速度]</p> <p>选择分配的逻辑输入，可以激活功能。</p> <ul style="list-style-type: none"> <input type="checkbox"/> [否] (nO)：未分配 <input type="checkbox"/> [LI1] (LI1)：逻辑输入 LI1 <input type="checkbox"/> [LI2] (LI2)：逻辑输入 LI2 <input type="checkbox"/> [LI3] (LI3)：逻辑输入 LI3 <input type="checkbox"/> [LI4] (LI4)：逻辑输入 LI4 <input type="checkbox"/> [LI5] (LI5)：逻辑输入 LI5 <input type="checkbox"/> [LI6] (LI6)：逻辑输入 LI6 <p>如果 [访问等级] (LAC) = [3 级] (L3)，则可以进行如下分配：</p> <ul style="list-style-type: none"> <input type="checkbox"/> [CD11] (CD11)：通讯网络控制字的第 11 位 <input type="checkbox"/> [CD12] (CD12)：通讯网络控制字的第 12 位 <input type="checkbox"/> [CD13] (CD13)：通讯网络控制字的第 13 位 <input type="checkbox"/> [CD14] (CD14)：通讯网络控制字的第 14 位 <input type="checkbox"/> [CD15] (CD15)：通讯网络控制字的第 15 位 	[LI3] (LI3)	
P54	<p>□ [4 个预设速度]</p> <p>选择分配的逻辑输入，可以激活功能。 确保在分配 [4 个预设速度] (PS4) 之前已经分配了 [2 个预设速度] (PS2)。</p> <ul style="list-style-type: none"> <input type="checkbox"/> [否] (nO)：未分配 <input type="checkbox"/> [LI1] (LI1)：逻辑输入 LI1 <input type="checkbox"/> [LI2] (LI2)：逻辑输入 LI2 <input type="checkbox"/> [LI3] (LI3)：逻辑输入 LI3 <input type="checkbox"/> [LI4] (LI4)：逻辑输入 LI4 <input type="checkbox"/> [LI5] (LI5)：逻辑输入 LI5 <input type="checkbox"/> [LI6] (LI6)：逻辑输入 LI6 <p>如果 [访问等级] (LAC) = [3 级] (L3)，则可以进行如下分配：</p> <ul style="list-style-type: none"> <input type="checkbox"/> [CD11] (CD11)：通讯网络控制字的第 11 位 <input type="checkbox"/> [CD12] (CD12)：通讯网络控制字的第 12 位 <input type="checkbox"/> [CD13] (CD13)：通讯网络控制字的第 13 位 <input type="checkbox"/> [CD14] (CD14)：通讯网络控制字的第 14 位 <input type="checkbox"/> [CD15] (CD15)：通讯网络控制字的第 15 位 	[LI4] (LI4)	
P58	<p>□ [8 个预设速度]</p> <p>选择分配的逻辑输入，可以激活功能。 确保在分配 [8 个预设速度] (PS8) 之前已经分配了 [4 个预设速度] (PS4)。</p> <ul style="list-style-type: none"> <input type="checkbox"/> [否] (nO)：未分配 <input type="checkbox"/> [LI1] (LI1)：逻辑输入 LI1 <input type="checkbox"/> [LI2] (LI2)：逻辑输入 LI2 <input type="checkbox"/> [LI3] (LI3)：逻辑输入 LI3 <input type="checkbox"/> [LI4] (LI4)：逻辑输入 LI4 <input type="checkbox"/> [LI5] (LI5)：逻辑输入 LI5 <input type="checkbox"/> [LI6] (LI6)：逻辑输入 LI6 <p>如果 [访问等级] (LAC) = [3 级] (L3)，则可以进行如下分配：</p> <ul style="list-style-type: none"> <input type="checkbox"/> [CD11] (CD11)：通讯网络控制字的第 11 位 <input type="checkbox"/> [CD12] (CD12)：通讯网络控制字的第 12 位 <input type="checkbox"/> [CD13] (CD13)：通讯网络控制字的第 13 位 <input type="checkbox"/> [CD14] (CD14)：通讯网络控制字的第 14 位 <input type="checkbox"/> [CD15] (CD15)：通讯网络控制字的第 15 位 	[否] (nO)	

[应用功能] (FUn-) 菜单

rEF -
SEt -
drC -
I-D -
CLL -
FU n -
FLt -
CON -
SUP -

B

代码	名称 / 说明	调整范围	出厂设置
PS5 - ■ [预设速度] (续)			
PS16 n0 L11 L12 L13 L14 L15 L16 Cd11 Cd12 Cd13 Cd14 Cd15	□ [16个预设速度] 选择分配的逻辑输入，可以激活功能。 确保在分配 [16个预设速度] (PS16) 之前已经分配了 [8个预设速度] (PS18)。 □ [否] (n0): 未分配 □ [L1] (L1): 逻辑输入 LI1 □ [L2] (L2): 逻辑输入 LI2 □ [L3] (L3): 逻辑输入 LI3 □ [L4] (L4): 逻辑输入 LI4 □ [L5] (L5): 逻辑输入 LI5 □ [L6] (L6): 逻辑输入 LI6 如果 [访问等级] (LAC) = [3级] (L3)，则可以进行如下分配： □ [CD11] (CD11): 通讯网络控制字的第 11 位 □ [CD12] (CD12): 通讯网络控制字的第 12 位 □ [CD13] (CD13): 通讯网络控制字的第 13 位 □ [CD14] (CD14): 通讯网络控制字的第 14 位 □ [CD15] (CD15): 通讯网络控制字的第 15 位		[否] (n0)
SP2 ★	□ [预设速度 2]	(1) 0.0 to 500.0 Hz (2)	10 Hz
SP3 ★	□ [预设速度 3]	(1) 0.0 到 500.0 Hz (2)	15 Hz
SP4 ★	□ [预设速度 4]	(1) 0.0 到 500.0 Hz (2)	20 Hz
SP5 ★	□ [预设速度 5]	(1) 0.0 到 500.0 Hz (2)	25 Hz
SP6 ★	□ [预设速度 6]	(1) 0.0 到 500.0 Hz (2)	30 Hz
SP7 ★	□ [预设速度 7]	(1) 0.0 到 500.0 Hz (2)	35 Hz
SP8 ★	□ [预设速度 8]	(1) 0.0 到 500.0 Hz (2)	40 Hz
SP9 ★	□ [预设速度 9]	(1) 0.0 到 500.0 Hz (2)	45 Hz
SP10 ★	□ [预设速度 10]	(1) 0.0 到 500.0 Hz (2)	50 Hz

(1) 也可以在 [设置] (SEt-) 菜单中访问此参数。具体的参数取决于设置了多少个速度。

(2) 提示：速度仍然受 [高速] (HSP) 参数 (第 32 页) 的限制。

★ 只有在另外一个菜单中选择了相应的功能以后，才会显示这些参数。如果也能在相应功能的配置菜单中访问和设置这些参数，那么在相应页面的这些菜单中会给出详细的说明，以帮助用户完成编程操作。

[应用功能] (FUn-) 菜单

rEF -
SEt -
drC -
I-O -
CLL -
FUn -
FLt -
CON -
SUP -

代码	名称 / 说明	调整范围	出厂设置
PSS -	■ [预设速度] (续)		
SP11 ★	<input type="checkbox"/> [预设速度 11] (1)	0.0 到 500.0Hz (2)	55 Hz
SP12 ★	<input type="checkbox"/> [预设速度 12] (1)	0.0 到 500.0Hz (2)	60 Hz
SP13 ★	<input type="checkbox"/> [预设速度 13] (1)	0.0 到 500.0Hz (2)	70 Hz
SP14 ★	<input type="checkbox"/> [预设速度 14] (1)	0.0 到 500.0Hz (2)	80 Hz
SP15 ★	<input type="checkbox"/> [预设速度 15] (1)	0.0 到 500.0Hz (2)	90 Hz
SP16 ★	<input type="checkbox"/> [预设速度 16] (1)	0.0 到 500.0Hz (2)	100 Hz

B

(1) 也可以在 [设置] (SEt-) 菜单中访问此参数。此参数取决于设置了多少个速度。

(2) 提示：速度仍然受 [高速] (HSP) 参数 (第 32 页) 的限制。

★ 只有在另外一个菜单中选择了相应的功能以后，才会显示这些参数。如果也能在相应功能的配置菜单中访问和设置这些参数，那么在相应页面的这些菜单中会给出详细的说明，以帮助用户完成编程操作。

技术支持：13724486198

[应用功能] (FUN-) 菜单

rEF -
SEt -
drC -
I-D -
CLt -
FUN -
FLt -
CON -
SUP -

B

代码	名称 / 说明	调整范围	出厂设置
JOG -	<p>■ [寸动]</p> <p>注意：“寸动操作”功能可能与其它功能不兼容（参见第 20 页）。</p>		
JOG	<p>□ [寸动]</p> <p>选择分配的逻辑输入，可以激活功能。</p> <ul style="list-style-type: none"> <input type="checkbox"/> [否] (nO)：未分配 <input type="checkbox"/> [LI1] (LI1)：逻辑输入 LI1 <input type="checkbox"/> [LI2] (LI2)：逻辑输入 LI2 <input type="checkbox"/> [LI3] (LI3)：逻辑输入 LI3 <input type="checkbox"/> [LI4] (LI4)：逻辑输入 LI4 <input type="checkbox"/> [LI5] (LI5)：逻辑输入 LI5 <input type="checkbox"/> [LI6] (LI6)：逻辑输入 LI6 <p>实例：2 线控制操作 ([2/3 线控制] (tCC) = [2 线] (2C))</p> <p>电机频率 斜坡 dEC/dE2 斜坡强制为 0.1s</p>		[否] (nO)
JGF	<p>□ [寸动频率] (1)</p> <p>在如下情况下可以访问此参数：[寸动] (JOG) 没有设置为 [否] (nO) (第 72 页)。</p>	0 到 10 Hz	10 Hz

(1) 也可以在 [设置] (SEt-) 菜单中访问此参数。

★ 只有在另外一个菜单中选择了相应的功能以后，才会显示这些参数。如果也能在相应功能的配置菜单中访问和设置这些参数，那么在相应页面的这些菜单中会给出详细的说明，以帮助用户完成编程操作。

+/- 速度

只有在如下情况下才能访问此功能：[访问等级](LAC)=[2级](L2)或[3级](L3)（第56页）。共有两种操作。

- 使用单操作按钮：**除了操作方向，还需要两个逻辑输入。
分配给“+速度”命令的输入增加速度，分配给“-速度”命令的输入减少速度。
注意：
如果同时激活“+速度”和“-速度”命令，那么“-速度”优先。

- 使用双操作按钮：**只需要给“+速度”分配一个逻辑输入。

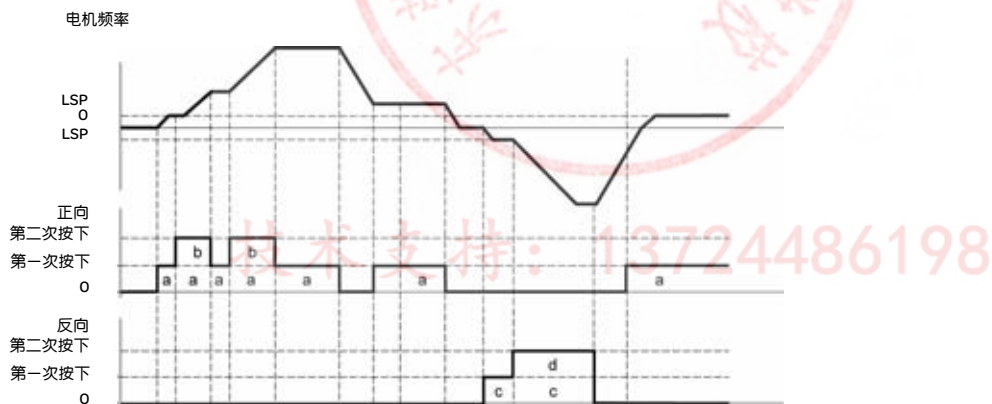
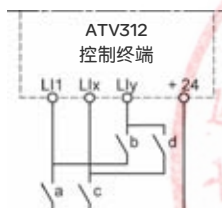
+/- 速度采用双操作按钮：

说明：在每个旋转方案，每个按钮按两次。每个操作闭合一个触点。

	松开 (-速度)	第一次按下 (保持速度)	第二次按下 (+速度)
正向按钮	-	a	a和b
反向按钮	-	c	c和d

连线图：

L1: 正向
Lix: 反向
Lly: +速度



这种 +/- 速度与 3 线控制不兼容。

不管所选的操作类型是什么，都通过[高速](HSP)参数（第32页）来设置最大速度。

注意：
如果通过[给定2切换](rFC)（第57页）从一个给定通道将给定切换到任何其它给定通道（使用“+/-速度”），则会同时复制[输出频率](rFr)给定（斜坡后）的数值。这样可以防止在进行切换的时候错误地将速度复位到零。

B

[应用功能] (FUn-) 菜单

rEF -
SEt -
drC -
lOn -
CLL -
FU -
FLt -
CON -
SUP -

B

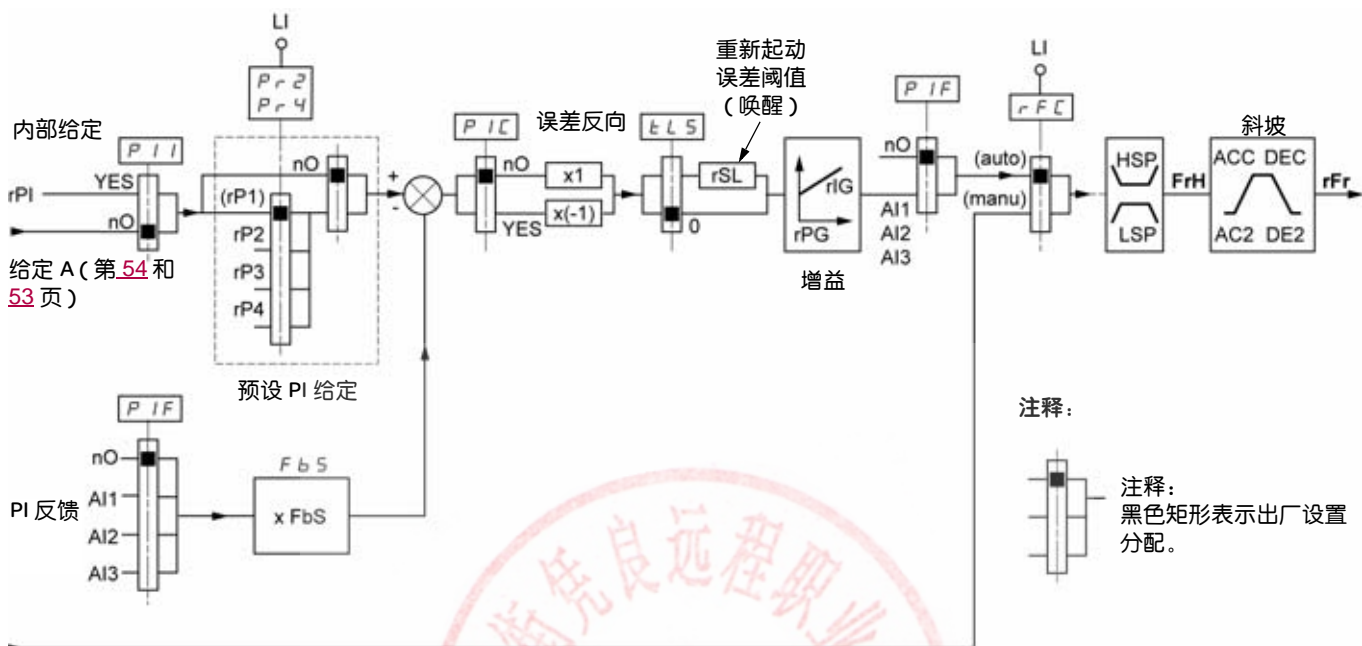
代码	名称 / 说明	调整范围	出厂设置
UPd -	<p>■ [+/- 速度] (电动导航按钮) 只在以下情况下可以访问功能: [访问等级] (LAC) = [2 级] (L2) 或 [3 级] (L3), 并且选择了 [+/- 速度 HMI] (UPdH) 或 [+/- 速度] (UPdt) (第 56 页)。 注意: “+/- 速度” 功能与某些功能不兼容 (参见第 20 页)。只有在没有分配这些功能的情况下才能设置它, 尤其需要注意在出厂设置中已经分配的功能: 包括求和输入 (将 [给定 2 求和] (SA2) 设置为 [否] (nO) (第 67 页)) 以及预设速度 (将 [2 个预设速度] (PS2) 和 [4 个预设速度] (PS4) 设置为 [否] (nO) (第 69 页))。</p>		
USP ★ nO L 11 L 12 L 13 L 14 L 15 L 16	<p>□ [+ 速度分配] 仅对 [+/- 速度] (UPdt) 可以访问此参数。选择分配的逻辑输入, 可以激活功能。</p> <p> <input type="checkbox"/> [否] (nO): 未分配 <input type="checkbox"/> [L1] (L1): 逻辑输入 LI1 <input type="checkbox"/> [L2] (L2): 逻辑输入 LI2 <input type="checkbox"/> [L3] (L3): 逻辑输入 LI3 <input type="checkbox"/> [L4] (L4): 逻辑输入 LI4 <input type="checkbox"/> [L5] (L5): 逻辑输入 LI5 <input type="checkbox"/> [L6] (L6): 逻辑输入 LI6 </p>		[否] (nO)
dSP ★ nO L 11 L 12 L 13 L 14 L 15 L 16	<p>□ [- 速度分配] 仅对 [+/- 速度] (UPdt) 可以访问此参数。选择分配的逻辑输入, 可以激活功能。</p> <p> <input type="checkbox"/> [否] (nO): 未分配 <input type="checkbox"/> [L1] (L1): 逻辑输入 LI1 <input type="checkbox"/> [L2] (L2): 逻辑输入 LI2 <input type="checkbox"/> [L3] (L3): 逻辑输入 LI3 <input type="checkbox"/> [L4] (L4): 逻辑输入 LI4 <input type="checkbox"/> [L5] (L5): 逻辑输入 LI5 <input type="checkbox"/> [L6] (L6): 逻辑输入 LI6 </p>		[否] (nO)
Str ★ nO rAM EEP	<p>□ [保存给定] 这个参数与 “+/- 速度” 功能相关联, 可以在以下情况下用来保存给定: • 在运行命令消失的时候 (保存到 RAM) • 在线路电源或运行命令消失的时候 (保存到 EEPROM) 因此, 下次起动变频器的的时候, 速度给定是最后一个保存的给定值。</p> <p> <input type="checkbox"/> [否] (nO): 不保存 <input type="checkbox"/> [RAM] (rAM): 保存在 RAM <input type="checkbox"/> [EEProm] (EEP): 保存在 EEPROM </p>		[否] (nO)

★ 只有在另外一个菜单中选择了相应的功能以后, 才会显示这些参数。如果也能在相应功能的配置菜单中访问和设置这些参数, 那么在相应页面的这些菜单中会给出详细的说明, 以帮助用户完成编程操作。

PI 调节器

块图

通过为 PI 反馈（测量）分配一个模拟输入而激活功能。



给定 B

第 54 和 53 页

PI 反馈:

PI 反馈必须分配给这些模拟输入 (AI1、AI2 或 AI3) 中的一个。

PI 给定:

PI 给定可以按照优先级顺序分配给如下参数:

- 通过逻辑输入的预设给定, [预设给定 PID 2] (rP2), [预设给定 PID 3] (rP3) 和 [预设给定 PID 4] (rP4) (第 78 页)
- 内部给定 [内部 PID 给定] (rPI) (第 78 页)
- 给定 [给定 1 通道] (Fr1) (第 56 页)

预设 PI 给定组合表

LI (Pr4)	LI (Pr2)	Pr2 = nO	给定
0	0		rPI 或 Fr1
0	1		rPI 或 Fr1
1	0		rP2
1	1		rP3
			rP4

可以在 [设置] (SEt-) 菜单中访问此参数:

- [内部 PID 给定] (rPI) (第 31 页)
- [预设给定 PID 2] (rP2), [预设给定 PID 3] (rP3) 和 [预设给定 PID 4] (rP4) (第 34 页)
- [PID 比例增益] (rPG) (第 34 页)
- [PID 积分增益] (rIG) (第 34 页)
- [PID 反馈比例系数] (FbS) (第 34 页)

[PID 反馈比例系数] (FbS) 参数可以根据 PI 反馈变化范围 (传感器额定规格) 来调整给定的比例

实例: 调节压力

PI 给定 (过程) 0-5 bar (0-100%)

压力传感器的额定规格 0-10 bar

[PID 反馈比例系数] (FbS) = 最大传感器比例 / 最大过程

[PID 反馈比例系数] (FbS) = 10/5 = 2

- [PID 唤醒阈值] (rSL) (第 36 页):

可以用来设置 PI 误差阈值, 如果超过该阈值, PI 调节器就会在停止后被重新激活 (唤醒) (因为在低速 [低速超时] (tLS) 下超过了最大时间阈值。

- [PID 反向修正] (PIC) (第 34): 如果 [PID 反向修正] (PIC) = [否] (nO), 则当误差为正时段保护速度会增加 (实例: 使用一个压缩机控制压力)。如果 [PID 反向修正] (PIC) = [是] (YES), 则当误差为正时段保护速度会减小 (使用一个冷却风机控制温度)。

B

[应用功能] (FUn-) 菜单

rEF -
SEt -
drC -
I-D -
CLL -
FUn -
FLt -
CON -
SUP -

使用PI的“手动-自动”操作

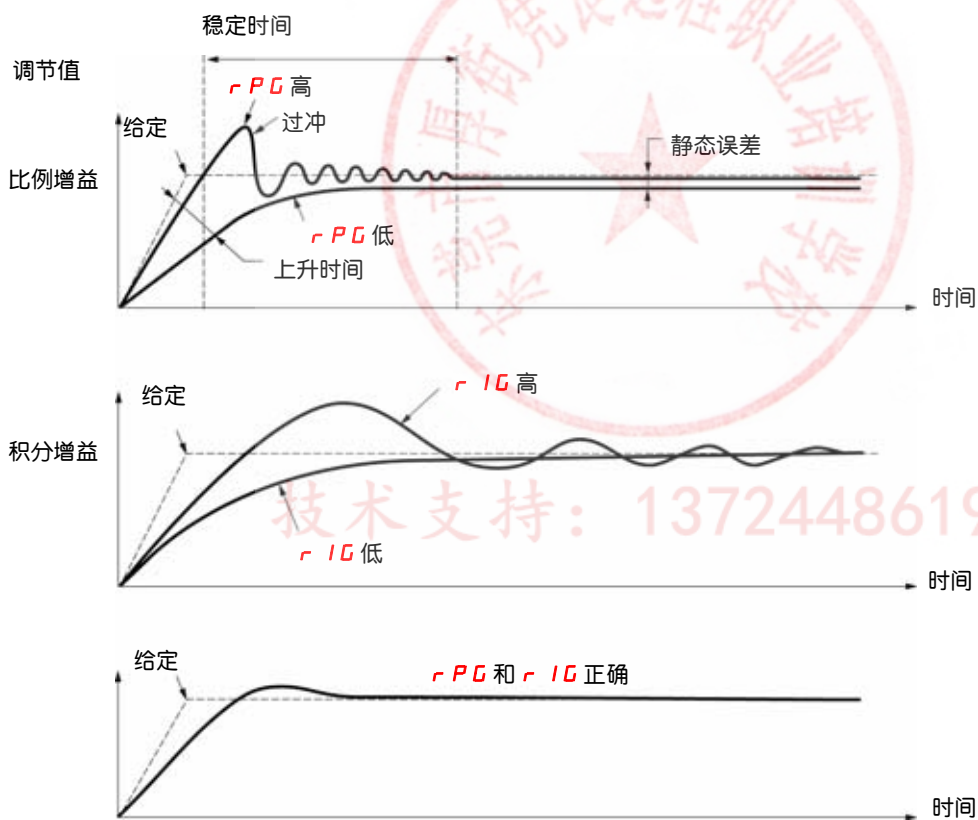
此功能综合了PI调节器和[给定2切换](rFC)给定切换(第57页)。速度给定值由[给定2通道](Fr2)或PI功能给出,具体来源取决于逻辑输入的状态。

设置PI调节器

- 在PI模式配置
参见第80页的块图。
- 在出厂设置模式下进行测试(在大多数情况下此测试足以满足要求)。为了优化变频器,应分别逐渐调整[PID比例增益](rPG)或[PID积分增益](rIG),并观察对PI反馈的影响(相对给定)。
- 如果出厂设置不稳定或者给定错误:
在手动模式下(使用PI调节器)使用一个速度给定执行测试,在系统速度范围内变频器带载:
- 在稳态下,速度必须稳定并符合给定值,PI反馈信号必须稳定。
- 在瞬态下,速度必须符合斜坡并快速达到稳定,PI反馈必须符合速度。
如果情况不是这样,请参见变频器和/或传感器信号和布线设置。

B

切换到PI模式。
将[减速斜坡调整](brA)设置为no(不自动调整斜坡)。
将[加速](ACC)和[减速](dEC)速度斜坡设置为机械系统所允许的最小值,并且不会触发[制动过度](ObF)故障。
将积分增益[PID积分增益](rIG)设置到最小值。
观察PI反馈和给定值。
反复开关变频器,或者快速改变负载或给定值若干次。
设置比例增益[PID比例增益](rPG)以便在响应时间和瞬态稳定性之间达到良好的平衡(在趋于稳定之前有轻微过冲以及1到2次振荡。
如果给定值与稳态预设值不同,应逐渐增加积分增益[PID积分增益](rIG),减小比例增益[PID比例增益](rPG)(在不稳定(泵应用)的情况下),并在响应时间和静态精度之间达到平衡(参见图示)。
在整个给定范围内执行操作测试。



振荡频率取决于系统动态特性。

参数	上升时间	过冲	稳定时间	静态误差
[PID比例增益](rPG)	↗	↘↘	↗	=
[PID积分增益](rIG)	↗	↘	↗↗	↘↘

[应用功能] (FUn-) 菜单

代码	名称 / 说明	调整范围	出厂设置
PI-	■ [PI 调节器] 注意：“PI 调节器”功能与某些功能不兼容（参见 20 页）。 只有在这些功能没有分配的情况下，才能使用“PI 调节器”，尤其需要注意在出厂设置中已经分配的功能：包括和输入（将 [给定 2 求和] (SA2) 设置为 [否] (nO)，第 67 页）和预设速度（将 [2 个预设速度] (PS2) 和 [4 个预设速度] (PS4) 设置为 [否] (nO)，第 69 页）。		
PIF nO A11 A12 A13	<input type="checkbox"/> [PID 反馈分配] <input type="checkbox"/> [否] (nO)：未分配 <input type="checkbox"/> [AI1] (AI1)：模拟输入 AI1 <input type="checkbox"/> [AI2] (AI2)：模拟输入 AI2 <input type="checkbox"/> [AI3] (AI3)：模拟输入 AI3		[否] (nO)
rPG ★	<input type="checkbox"/> [PID 比例增益] (1) 此参数只在以下情况下可见： [PID 反馈分配] (PIF) 没有设置为 [否] (nO) (第 77 页)。 它提供了 PI 反馈快速变化情况下的动态性能。	0.01 到 100	1
rIG ★	<input type="checkbox"/> [PID 积分增益] (1) 此参数只在以下情况下可见： [PID 反馈分配] (PIF) 没有设置为 [否] (nO) (第 77 页)。 它提供了 PI 反馈慢速变化情况下的静态精度	0.01 到 100	1
FbS ★	<input type="checkbox"/> [PID 反馈比例系数] (1) 此参数只在以下情况下可见： [PID 反馈分配] (PIF) 没有设置为 [否] (nO) (第 77 页)。 它用来调整过程。	0.1 到 100	1
PIC ★ nO YES	<input type="checkbox"/> [PID 反向修正] 此参数只在以下情况下可见： [PID 反馈分配] (PIF) 没有设置为 [否] (nO) (第 77 页)。 <input type="checkbox"/> [否] (nO)：正常 <input type="checkbox"/> [是] (YES)：反向		[No] (nO)
Pr2 ★ nO L11 L12 L13 L14 L15 L16 Cd11 Cd12 Cd13 Cd14 Cd15	<input type="checkbox"/> [2 个预设 PID 给定] 此参数只在以下情况下可见： [PID 反馈分配] (PIF) 没有设置为 [否] (nO) (第 77 页)。 选择分配的逻辑输入可以激活功能。 <input type="checkbox"/> [否] (nO)：未分配 <input type="checkbox"/> [LI1] (LI1)：逻辑输入 LI1 <input type="checkbox"/> [LI2] (LI2)：逻辑输入 LI2 <input type="checkbox"/> [LI3] (LI3)：逻辑输入 LI3 <input type="checkbox"/> [LI4] (LI4)：逻辑输入 LI4 <input type="checkbox"/> [LI5] (LI5)：逻辑输入 LI5 <input type="checkbox"/> [LI6] (LI6)：逻辑输入 LI6 如果 [访问等级] (LAC) = [3 级] (L3)，则可以进行如下分配： <input type="checkbox"/> [CD11] (CD11)：通讯网络控制字的第 11 位 <input type="checkbox"/> [CD12] (CD12)：通讯网络控制字的第 12 位 <input type="checkbox"/> [CD13] (CD13)：通讯网络控制字的第 13 位 <input type="checkbox"/> [CD14] (CD14)：通讯网络控制字的第 14 位 <input type="checkbox"/> [CD15] (CD15)：通讯网络控制字的第 15 位		[否] (nO)

(1) 也可以在 [设置] (SEt-) 菜单中访问此参数。

★ 只有在另外一个菜单中选择了相应的功能以后，才会显示这些参数。如果也能在相应功能的配置菜单中访问和设置这些参数，那么在相应页面的这些菜单中会给出详细的说明，以帮助用户完成编程操作。

rEF-
SEt-
drC-
I-D-
CLt-
FUn-
FLt-
CON-
SUP-

B

[应用功能] (FUn-) 菜单

rEF-
SEt-
drC-
I-D-
CLL-
FU-
FLt-
CON-
SUP-

B

代码	名称 / 说明	调整范围	出厂设置
PI-	■ [PI 调节器] (续)		
Pr4 ★ nD L11 L12 L13 L14 L15 L16 Cd11 Cd12 Cd13 Cd14 Cd15	<input type="checkbox"/> [4 个预设 PID 给定] 此参数只在以下情况下可见: [PID 反馈分配] (PIF) 没有设置为 [否] (nO) (第 77 页)。选择分配的逻辑输入可以激活功能。 要确保在分配 [4 个预设 PID 给定] (Pr4) 之前已经分配了 [2 个预设 PID 给定] (Pr42) (第 77 页)。 <ul style="list-style-type: none"> <input type="checkbox"/> [否] (nO): 未分配 <input type="checkbox"/> [LI1] (LI1): 逻辑输入 LI1 <input type="checkbox"/> [LI2] (LI2): 逻辑输入 LI2 <input type="checkbox"/> [LI3] (LI3): 逻辑输入 LI3 <input type="checkbox"/> [LI4] (LI4): 逻辑输入 LI4 <input type="checkbox"/> [LI5] (LI5): 逻辑输入 LI5 <input type="checkbox"/> [LI6] (LI6): 逻辑输入 LI6 如果 [访问等级] (LAC) = [3 级] (L3), 则可以进行如下分配: <ul style="list-style-type: none"> <input type="checkbox"/> [CD11] (CD11): 通讯网络控制字的第 11 位 <input type="checkbox"/> [CD12] (CD12): 通讯网络控制字的第 12 位 <input type="checkbox"/> [CD13] (CD13): 通讯网络控制字的第 13 位 <input type="checkbox"/> [CD14] (CD14): 通讯网络控制字的第 14 位 <input type="checkbox"/> [CD15] (CD15): 通讯网络控制字的第 15 位 		[否] (nO)
rP2 ★	<input type="checkbox"/> [预设给定 PID 2] 参见第 34 页。	(1) 0 到 100%	30%
rP3 ★	<input type="checkbox"/> [预设给定 PID 3] 参见第 34 页。	(1) 0 到 100%	60%
rP4 ★	<input type="checkbox"/> [预设给定 PID 4] 参见第 34 页。	(1) 0 到 100%	90%
rSL ★	<input type="checkbox"/> [PID 唤醒阈值] 如果同时设置了“PI”和“低速操作时间” [低速超时] (tLS) (第 36 页), 那么 PI 调节器可能尝试设置一个低于 [低速] (LSP) 的速度。 这会导致不期望的操作, 其中包括启动、在 [低速] (LSP) 下操作、然后停止等。 rSL (重新启动误差阈值) 参数可以用来设置在延长 [低速] (LSP) 下停止后重新启动的最小 PID 误差阈值。 该功能在以下情况下无效: [低速超时] (tLS) = 0。	(1) 0 到 100%	0%
PI1 ★ nD YES	<input type="checkbox"/> [Act. 内部 PID 给定] <ul style="list-style-type: none"> <input type="checkbox"/> [否] (nO): PI 调节器的给定是 [给定 1 通道] (Fr1), 除了 [+/- 速度 HMI] (UPdH) 和 [+/- 速度] (UPdt) (+/- 速度不能用作 PI 调节器的给定)。 <input type="checkbox"/> [是] (YES): PI 调节器的给定通过 [内部 PID 给定] (rPI) 参数以内部方式提供。 		[否] (nO)
rPI ★	<input type="checkbox"/> [内部 PID 给定] 此参数只在以下情况下可见: [PID 反馈分配] (PIF) 没有设置为 [否] (nO), (第 77 页)。	(1) 0 到 100%	0%

(1) 也可以在 [设置] (SEt-) 菜单中访问此参数。

★ 只有在另外一个菜单中选择了相应的功能以后, 才会显示这些参数。如果也能在相应功能的配置菜单中访问和设置这些参数, 那么在相应页面的这些菜单中会给出详细的说明, 以帮助用户完成编程操作。

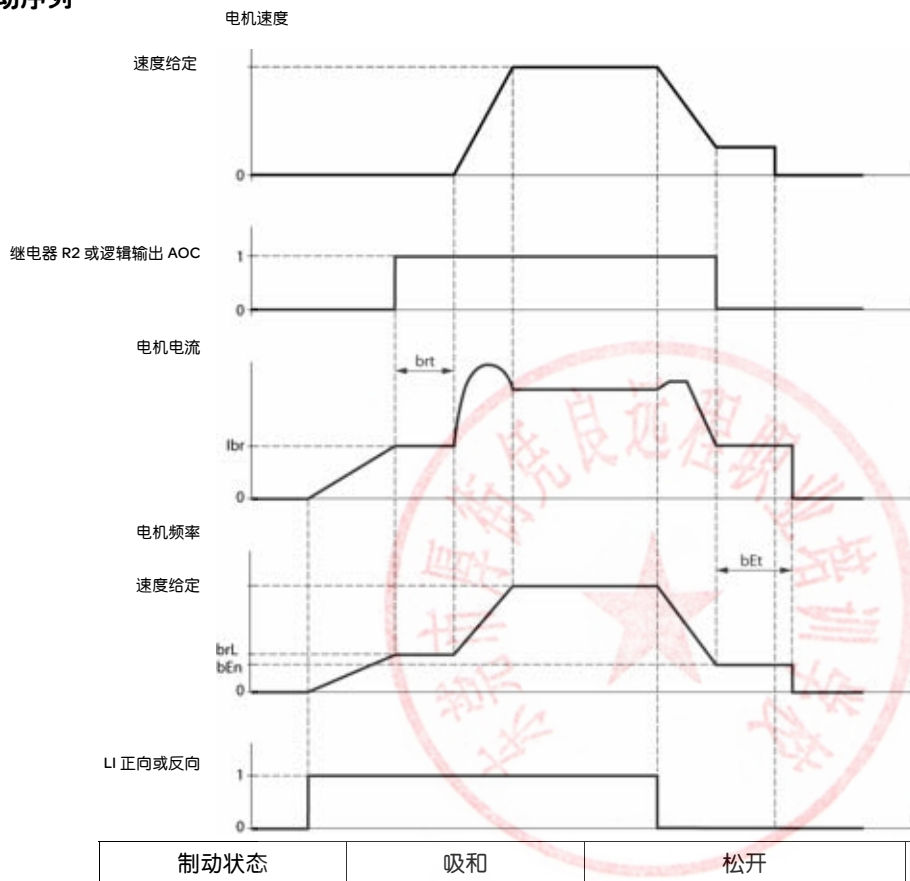
制动逻辑控制

只在如下情况下才能访问此功能：[\[访问等级\]\(LAC\)](#) = [\[2级\]\(L2\)](#) 或 [\[3级\]\(L3\)](#) (第 54 页)。此功能可以分配给继电器 R2 或逻辑输出 AOC，它允许变频器管理一个电磁制动功能。

原理

在起动和零速制动吸和（停止）过程中使制动松开和转矩积累操作同步，以防止摇动。

制动序列



可以在应用功能 [\[应用功能\]\(FUn-\)](#) 菜单中访问的设置：

- 制动松开频率 [\[制动松开频率\]\(brL\)](#)
- 制动松开电流 [\[正向制动松开电流\]\(Ibr\)](#)
- 制动松开延时 [\[制动松开时间\]\(brt\)](#)
- 制动吸和频率 [\[制动吸和频率\]\(bEn\)](#)
- 制动吸和延时 [\[制动吸和时间\]\(bEt\)](#)
- 制动吸和脉冲 [\[制动脉冲\]\(bIP\)](#)

推荐的制动逻辑控制设置：

- [\[制动松开频率\]\(brL\)](#) (第 80 页)：
 - 水平运动：设置为 0。
 - 垂直运动：设置为一个等于电机额定滑差的频率 (Hz)。
- [\[正向制动松开电流\]\(Ibr\)](#) (第 80 页)：
 - 水平运动：设置为 0。
 - 垂直运动：预设电机的额定电流，然后按照顺序调整它，防止起动时摇动，确保在松开制动时能保持最大负载。
- [\[制动松开时间\]\(brt\)](#) (第 80 页)：

根据制动类型进行调整。它是机械制动松开所需的时间。
- [\[制动吸和频率\]\(bEn\)](#) (第 80 页)：
 - 水平运动：设置为 0。
 - 垂直运动：设置为一个等于电机额定滑差的频率 (Hz)。注意：最大 [\[制动吸和频率\]\(bEn\)](#) = [\[低速\]\(LSP\)](#)；这表示必须为 [\[低速\]\(LSP\)](#) 事先设置一个合适的数值。
- [\[制动吸和时间\]\(bEt\)](#) (第 80 页)：

根据制动类型进行调整。它是机械制动吸和所需的时间。
- [\[制动脉冲\]\(bIP\)](#) (第 80 页)：
 - 水平运动：设置为 [\[否\]\(nO\)](#)。
 - 垂直运动：设置为 [\[是\]\(YES\)](#)，并确认“运行正向”控制的电机转矩方向对应负载的向上方向。如果有必要，将两个电机相位反转。不管操作命令如何，这个参数都产生向上的电机转矩，从而在松开制动的同时保持负载。

[应用功能] (FUn-) 菜单

rEF -
SEt -
drC -
I-D -
CLL -
FU n -
FLt -
CON -
SUP -

B

代码	名称 / 说明	调整范围	出厂设置
bLc -	■ [制动逻辑控制] 只在如下情况下可以访问此功能：[访问等级] (LAC) = [2级] (L2) 或 [3级] (L3) (第 56 页) 注意：此功能可能与其它功能不兼容 (参见第 20 页)。		
bLc n0 r2 d0	<input type="checkbox"/> [制动器控制配置] <input type="checkbox"/> [否] (n0)：未分配 <input type="checkbox"/> [R2] (r2)：继电器 R2 <input type="checkbox"/> [DO] (d0)：逻辑输出 AOC 如果分配了 [制动器控制配置] (bLc)，那么 [飞车重新启动] (FLr) 参数 (第 88 页) 和 [减速斜坡调整] (brA) 参数 (第 62 页) 会强制设置为 [否] (n0)，[输出缺相] (OPL) 参数 (第 89 页) 会强制设置为 [是] (YES)。如果 [输出缺相] (OPL) = [输出切断] (OAC) (第 89 页)，[制动器控制配置] (bLc) 会强制设置为 [否] (n0)。		[否] (n0)
brL ★	<input type="checkbox"/> [制动松开频率] 制动松开频率。	0.0 到 10.0 Hz	符合变频器额定规格
ibr ★	<input type="checkbox"/> [正向制动松开电流] 制动松开电流阈值 (上升或正向运动)。	0 到 1.36 In (1)	符合变频器额定规格
brt ★	<input type="checkbox"/> [制动松开时间] 制动松开延时。	0 到 5 s	0.5 s
LSP ★	<input type="checkbox"/> [低速] 最小给定条件下的电机频率。 也可以在 [设置] (SEt-) 菜单 (第 32 页) 中更改此参数。	0 到 HSP (第 32 页)	0 LSP
bEn ★ n0 0 至 LSP	<input type="checkbox"/> [制动吸和频率] <input type="checkbox"/> 未设置 <input type="checkbox"/> 调整范围 (Hz) 如果分配了 [制动器控制配置] (bLc)，并且 [制动吸和频率] (bEn) 保持 [否] (n0) 的设置，则变频器会在第一个运行命令时锁定在 [制动逻辑控制故障] (bLF) 模式。	n0 - 0 到 LSP	n0
bEt ★	<input type="checkbox"/> [制动吸和时间] 制动吸和时间 (制动响应时间)。	0 到 5 s	0.5 s
bIP n0 YES ★	<input type="checkbox"/> [制动脉冲] <input type="checkbox"/> [否] (n0)：在松开制动的时候，电机转矩方向为命令的旋转方向。 <input type="checkbox"/> [是] (YES)：在松开制动的时候，不管命令的操作方向如何，电机转矩方向都为正向。 注意：确认“正向运行”控制的电机转矩方向对应负载的向上方向。如果有必要，应将两个电机相位反转。		[否] (n0)

(1) 符合安装手册和变频器铭牌中给出的变频器额定电流。

★ 只有在另外一个菜单中选择了相应的功能以后，才会显示这些参数。如果也能在相应功能的配置菜单中访问和设置这些参数，那么在相应页面的这些菜单中会给出详细的说明，以帮助用户完成编程操作。

[应用功能] (FUn-) 菜单

rEF -
SEt -
drC -
I-O -
CLL -
FU -
FLt -
CDn -
SUP -

B

代码	名称 / 说明	调整范围	出厂设置
LC2 -	<p>■ [限流 2]</p> <p>只在如下情况下可以访问此功能: [访问等级] (LAC) = [2级] (L2) 或 [3级] (L3) (第 56 页)。</p>		
LC2	<p>□ [限流 2]</p> <p>选择分配的逻辑输入, 可以激活功能。</p> <ul style="list-style-type: none"> <input type="checkbox"/> [否] (n0): 未分配 <input type="checkbox"/> [LI1] (LI1): 逻辑输入 LI1 <input type="checkbox"/> [LI2] (LI2): 逻辑输入 LI2 <input type="checkbox"/> [LI3] (LI3): 逻辑输入 LI3 <input type="checkbox"/> [LI4] (LI4): 逻辑输入 LI4 <input type="checkbox"/> [LI5] (LI5): 逻辑输入 LI5 <input type="checkbox"/> [LI6] (LI6): 逻辑输入 LI6 <p>如果 [访问等级] (LAC) = [3级] (L3), 则可以进行如下分配:</p> <ul style="list-style-type: none"> <input type="checkbox"/> [CD11] (CD11): 通讯网络控制字的第 11 位 <input type="checkbox"/> [CD12] (CD12): 通讯网络控制字的第 12 位 <input type="checkbox"/> [CD13] (CD13): 通讯网络控制字的第 13 位 <input type="checkbox"/> [CD14] (CD14): 通讯网络控制字的第 14 位 <input type="checkbox"/> [CD15] (CD15): 通讯网络控制字的第 15 位 <p>当逻辑输入或控制字的位处于状态 0 (36 页的 [设置] (SEt-) 菜单) 时, 启用 [限流] (CL1)。 当逻辑输入或控制字的位处于状态 1 时, 启用 [限流 2 的数值] (CL2)。</p>		[否] (n0)
LC2	<p>□ [限流 2 的数值]</p> <p>参见第 36 页。</p>	(1)	0.25 到 1.5 ln (2) 1.5 ln (2)

(1) 也可以在 [设置] (SEt-) 菜单中访问此参数。
(2) 符合安装手册和变频器铭牌中给出的变频器额定电流。

★ 只有在另外一个菜单中选择了相应的功能以后, 才会显示这些参数。如果也能在相应功能的配置菜单中访问和设置这些参数, 那么在相应页面的这些菜单中会给出详细的说明, 以帮助用户完成编程操作。

技术支持: 13724486198

[应用功能] (FUn-) 菜单

rEF -
SEt -
drC -
I-D -
CLL -
FU -
FLt -
CON -
SUP -

B

代码	名称 / 说明	调整范围	出厂设置
CHP -	<p>■ [电机切换] 只在如下情况下可以访问此功能: [访问等级] (LAC) = [2级] (L2) 或 [3级] (L3) (第56页)。</p>		
CHP	<p>□ [电机切换]</p> <p><input type="checkbox"/> [否] (n0): 未分配 <input type="checkbox"/> [LI1] (LI1): 逻辑输入 LI1 <input type="checkbox"/> [LI2] (LI2): 逻辑输入 LI2 <input type="checkbox"/> [LI3] (LI3): 逻辑输入 LI3 <input type="checkbox"/> [LI4] (LI4): 逻辑输入 LI4 <input type="checkbox"/> [LI5] (LI5): 逻辑输入 LI5 <input type="checkbox"/> [LI6] (LI6): 逻辑输入 LI6</p> <p>如果 [访问等级] (LAC) = [3级] (L3), 则可以进行如下分配: <input type="checkbox"/> [CD11] (CD11): 通讯网络控制字的第 11 位 <input type="checkbox"/> [CD12] (CD12): 通讯网络控制字的第 12 位 <input type="checkbox"/> [CD13] (CD13): 通讯网络控制字的第 13 位 <input type="checkbox"/> [CD14] (CD14): 通讯网络控制字的第 14 位 <input type="checkbox"/> [CD15] (CD15): 通讯网络控制字的第 15 位</p> <p>LI 或位 = 0: 电机 1 LI 或位 = 1: 电机 2</p> <p>注意: • 如果使用此功能, 自动调节功能 (第 41 页) 在电机 2 上无效。 • 只有在变频器锁定时, 参数更改才有效。</p>		[否] (n0)
CD11 CD12 CD13 CD14 CD15			
UnS2	<p>□ [电机 2 额定电压]</p> <p>ATV312●●●M2: 100 到 240 V ATV312●●●M3: 100 到 240 V ATV312●●●N4: 100 到 500 V ATV312●●●S6: 100 到 600 V</p>	符合变频器额定规格	符合变频器额定规格
★			
FrS2	<p>□ [电机 2 额定频率]</p> <p>注意: 比值 $\frac{[电机额定电压] (UnS) (in volts)}{[电机额定频率] (FrS) (in Hz)}$ 不能超过如下值: ATV312●●●M2: 最大为 7 ATV312●●●M3: 最大为 7 ATV312●●●N4: 最大为 14 ATV312●●●S6: 最大为 17 出厂设置为 50 Hz, 如果 [标准电机频率] (bFr) 的设置为 60 Hz, 则预设为 60 Hz。</p>	10 到 500 Hz	50 Hz
★			

小心

电机损坏风险
 电机切换功能禁用电机热保护。
 在使用电机切换功能时, 需要使用外部过载保护。

如果不遵守上述规定, 可能导致设备损坏。

★ 只有在另外一个菜单中选择了相应的功能以后, 才会显示这些参数。如果也能在相应功能的配置菜单中访问和设置这些参数, 那么在相应页面的这些菜单中会给出详细的说明, 以帮助用户完成编程操作。

[应用功能](FUn-) 菜单

rEF-
SEt-
drC-
I-D-
CLt-
FUn-
FLt-
CON-
SUP-

B

代码	名称 / 说明	调整范围	出厂设置
CHP-	■ [电机电机] (续)		
nCr2 ★	<input type="checkbox"/> [电机 2 额定电流] 在定额牌上给出的电机 2 额定电流。	0.25 到 1.5 In (2)	符合变频器额定规格
nSP2 ★	<input type="checkbox"/> [电机 2 额定速度] 0 到 9,999 rpm, 然后从 10.00 到 32.76 krpm。 如果铭牌给出的不是额定速度而是同步速度和滑差, 单位为 Hz 或 %, 则应按照如下方法计算额定速度: • 额定速度 = 同步速度 × $\frac{100 - \text{滑差}(\%) }{100}$ 或 • 额定速度 = 同步速度 × $\frac{50 - \text{滑差}(\text{Hz}) }{50}$ (50 Hz 电机) 或 • 额定速度 = 同步速度 × $\frac{60 - \text{滑差}(\text{Hz}) }{60}$ (60 Hz 电机)	0 到 32,760 rpm	符合变频器额定规格
COS2 ★	<input type="checkbox"/> [电机 2 的 Cos Phi] 在电机 2 定额牌上给出的 Cos Phi	0.5 到 1	符合变频器额定规格
UFt2 L P n nLd ★	<input type="checkbox"/> [所选的 U/F 电机 2] <input type="checkbox"/> [恒定转矩](L): 并联电机或特殊电机的恒定转矩。 <input type="checkbox"/> [可变转矩](P): 泵和风机应用的可变转矩。 <input type="checkbox"/> [SVC](n): 恒定转矩应用的无传感器通量矢量。 <input type="checkbox"/> [节能](nLd): 节能, 用于不需要高动态性能的可变转矩应用(其行为与[可变转矩]P比率(无负载)和n比率(有负载)类似)。		[SVC](n)
UFr2 ★	<input type="checkbox"/> [IR 补偿 2] (1) 参见第 36 页。	0 到 100%	20%
FLG2 ★	<input type="checkbox"/> [频率环增益 2] (1) 参见第 37 页。	1 到 100%	20%
StA2 ★	<input type="checkbox"/> [频率环稳定性 2] (1) 参见第 37 页。	1 到 100%	20%
SLP2 ★	<input type="checkbox"/> [滑差补偿 2] (1) 参见第 37 页。	0 到 150%	100%

(1) 也可以在 [设置](SEt-) 菜单中访问此参数。
 (2) 符合安装手册和变频器铭牌中给出的变频器额定电流。

★ 只有在另外一个菜单中选择了相应的功能以后, 才会显示这些参数。如果也能在相应功能的配置菜单中访问和设置这些参数, 那么在相应页面的这些菜单中会给出详细的说明, 以帮助用户完成编程操作。

[应用功能] (FUn-) 菜单

rEF -
SEt -
drC -
I-D -
CLt -
FUn -
FLt -
CON -
SUP -

管理限位开关

只在如下情况下可以访问此功能：[访问等级] (LAC) = [2级] (L2) 或 [3级] (L3) (第56页)。

此功能可以用来管理一个或多个串联限位开关（非反向或反向）的操作。

- 分配一个或两个逻辑输入（正向限位开关，反向限位开关）
- 选择停车类型（在斜坡上，快速或者飞车）
在停止之后，只允许电机在相反方向重新启动。
- 当输入处于状态0时，执行停止功能。在状态1指定操作方向。

在限位开关导致停止后重新启动

- 发送一个其它方向的运行命令（当控制通过其他终端实现时，如果 [2/3 线控制] (tCC) = [2 线] (2C) 并且 [2 线类型] (tCt) = [转换] (trn)，首先要撤销所有运行命令）。

或者

- 将给定符号反过来，撤销所有运行命令，然后与限位开关导致停止之前相同的方向发送一个运行命令。

B

代码	名称 / 说明	调整范围	出厂设置
LSt -	<p>[限位开关]</p> <p>只在如下情况下可以访问此功能：[访问等级] (LAC) = [2级] (L2) 或 [3级] (L3) (第56页)。 注意：此功能与“PI 调节器”功能不兼容（参见第20页）。</p>		
LAF n0 L11 L12 L13 L14 L15 L16	<p>[停止正向限位开关]</p> <p><input type="checkbox"/> [否] (n0)：未分配 <input type="checkbox"/> [L1] (L1)：逻辑输入 L1 <input type="checkbox"/> [L2] (L2)：逻辑输入 L2 <input type="checkbox"/> [L3] (L3)：逻辑输入 L3 <input type="checkbox"/> [L4] (L4)：逻辑输入 L4 <input type="checkbox"/> [L5] (L5)：逻辑输入 L5 <input type="checkbox"/> [L6] (L6)：逻辑输入 L6</p>		[否] (n0)
LAr ★ n0 L11 L12 L13 L14 L15 L16	<p>[停止反向限位开关]</p> <p><input type="checkbox"/> [否] (n0)：未分配 <input type="checkbox"/> [L1] (L1)：逻辑输入 L1 <input type="checkbox"/> [L2] (L2)：逻辑输入 L2 <input type="checkbox"/> [L3] (L3)：逻辑输入 L3 <input type="checkbox"/> [L4] (L4)：逻辑输入 L4 <input type="checkbox"/> [L5] (L5)：逻辑输入 L5 <input type="checkbox"/> [L6] (L6)：逻辑输入 L6</p>		[否] (n0)
LAS ★ rPP FSt nSt	<p>[停车类型]</p> <p>在如下情况下可以访问此参数：分配了 [停止正向限位开关] (LAF) (第84页) 或 [停止反向限位开关] (LAr) (第84页)。</p> <p><input type="checkbox"/> [斜坡停车] (rPP)：在斜坡上 <input type="checkbox"/> [快速停车] (FSt)：快速停车 <input type="checkbox"/> [自由停车] (nSt)：自由停车</p>		[自由停车] (nSt)



只有在另外一个菜单中选择了相应的功能以后，才会显示这些参数。如果也能在相应功能的配置菜单中访问和设置这些参数，那么在相应页面的这些菜单中会给出详细的说明，以帮助用户完成编程操作。

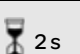
[应用功能] (FLt-) 菜单

rEE=
SEt=
dFE=
I=θ=
EEt=
FUN=
FEt=
EθP=
SUP=

B

代码	名称 / 说明	调整范围	出厂设置
ArE nD 3IE 3IA	<p><input type="checkbox"/> [选择 ATV31 配置]</p> <p>只有在存在通讯选件的情况下，此参数才不可见。它只用来通过一个装载机或一个 ATV31 远程终端传输配置。 在 ATV31 和 ATV312 之间进行传输的时候，[选择 ATV31 配置] (ArE) 可以用来指定 ATV31 的类型 (ATV31 或 ATV31●●●●●A)。</p> <p><input type="checkbox"/> [否] (nO)：在两个 ATV312 之间传输。 <input type="checkbox"/> [ATV31 标准] (3IE)：从一个 ATV31 传输到一个 ATV312，设置 ARE = 3IE，以便从一个欧洲式 ATV31 下载配置。 <input type="checkbox"/> [ATV31...A] (3IA)：从一个 ATV31●●●●●A 传输到一个 ATV312。设置 ARE = 3IA，以便从一个亚洲式 ATV31 下载配置。</p> <p>传输一个配置的程序： • 将 [选择 ATV31 配置] (ArE) 设置为所需值。 • 传输配置。 • 在结束传输后，关闭变频器。 • 再次启动变频器对配置进行初始化。 • 将参数恢复到出厂设置。</p>		[否] (nO)
SCS ⌚ 2s	<p><input type="checkbox"/> [保存配置]</p> <p>参见第 43 页。</p>	(1)	[否] (nO)
CFG ⌚ 2s	<p><input type="checkbox"/> [宏配置]</p> <p>参见第 43 页。</p>	(1)	[出厂设置] (Std)
FCS ⌚ 2s	<p><input type="checkbox"/> [恢复配置]</p> <p>参见第 44 页。</p>	(1)	[否] (nO)

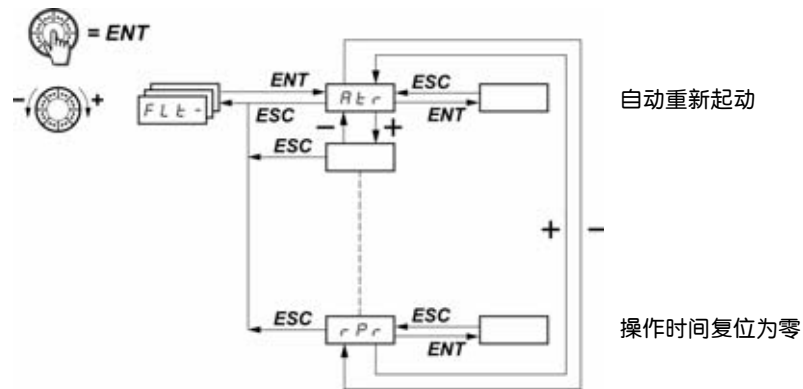
(1) 可以从若干个配置菜单访问 [保存配置] (SCS), [宏配置] (CFG) 和 [恢复配置] (FCS)，不过它们适用于所有菜单和参数。

 2s 要更改此参数的分配，需要按住导航按钮 (ENT) (2 秒钟)。

技术支持：13724486198

[故障管理] (FLt-) 菜单

rEF -
SEt -
drC -
I-O -
CLL -
FUN -
FLt -
CON -
SUP -



只能在变频器停止，并且不存在运行命令的情况下更改这些参数。
在可选的远程显示终端上，可以在开关处于 位置的时候访问此菜单。

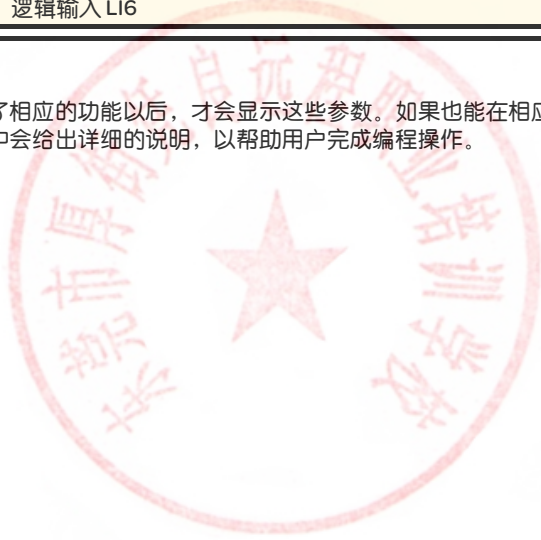
B

代码	说明	调整范围	出厂设置
Rtr	<p><input type="checkbox"/> [自动重新启动]</p> <p style="text-align: center;">⚠ 危险</p> <p>意外设备操作</p> <ul style="list-style-type: none"> 只能在不会对人员或设备造成任何危险的机器或设施上使用自动重新启动功能。 如果激活了自动重新启动功能，只有在自动重新启动序列过期后，R1才会显示检测到故障。 设备的使用必须符合国家和地区安全法规。 <p>如果不遵守上述说明，会导致严重的人身伤害甚至死亡。</p> <p>电机的自动重新启动功能仅在 2 线级控制中有效 ([2/3 线控制] (tCC) = [2 线] (2C)，并且 [2 线类型] (tCt) = [电平] (LEL) 或 [正向优先级] (PFO))。</p> <p><input type="checkbox"/> [否] (nO): 功能无效</p> <p><input type="checkbox"/> [是] (YES): 如果已经清除了故障，并且其它操作条件允许重新启动，则会自动重新启动。通过一系列自动操作尝试来执行重新启动，前几次操作尝试之间的间隔时间依次为 1 秒、5 秒、10 秒，然后都为 1 分钟。如果在经过了 [最大重新启动时间] (tAr) 设置时间后没有重新启动，则会退出程序，变频器保持锁定状态，直到关闭然后再次起动的为止。</p> <p>可以在如下条件下使用此功能：</p> <ul style="list-style-type: none"> [网络故障] (CnF): 在通讯卡上的通讯检测到故障 [CANopen 通讯] (COF): CANopen 通讯检测到故障 [外部] (EPF): 外部故障 [4-20mA] (LFF): 4-20 mA 缺失 [制动过度] (ObF): 直流总线过压 [变频器过热] (OHF): 变频器过热 [电机过载] (OLF): 电机过载 [电机缺相] (OPF): 电机缺相 [电源过压] (OSF): 线路电源过压 [电源缺相] (PHF): 线路缺相 [MODBUS 故障] (SLF): Modbus 通讯 <p>如果此功能有效，则继电器 R1 保持激活。必须保持速度给定和操作方向。</p>		[否] (nO)
nO YES			

[故障管理] (FLt-) 菜单

代码	说明	调整范围	出厂设置
tAr ★ 5 10 30 1h 2h 3h Ct	□ [最大重新启动时间] 此参数只在以下情况下可见：[自动重新启动] (Atr) = [是] (YES)。 它可以用来限制检测到复发故障情况下连续重新启动的次数。 <input type="checkbox"/> [5 分钟] (5): 5 分钟 <input type="checkbox"/> [10 分钟] (10): 10 分钟 <input type="checkbox"/> [30 分钟] (30): 30 分钟 <input type="checkbox"/> [1 小时] (1h): 1 小时 <input type="checkbox"/> [2 小时] (2h): 2 小时 <input type="checkbox"/> [3 小时] (3h): 3 小时 <input type="checkbox"/> [不限] (Ct): 不限 (除了 [电机缺相] (OPF) 和 [输入缺相] (PHF) ; 重新启动的最大持续时间限制为 3 小时)		[5 分钟] (5)
rSF n0 L11 L12 L13 L14 L15 L16	□ [故障复位] <input type="checkbox"/> [否] (n0): 未分配 d <input type="checkbox"/> [L11] (L11): 逻辑输入 L11 <input type="checkbox"/> [L12] (L12): 逻辑输入 L12 <input type="checkbox"/> [L13] (L13): 逻辑输入 L13 <input type="checkbox"/> [L14] (L14): 逻辑输入 L14 <input type="checkbox"/> [L15] (L15): 逻辑输入 L15 <input type="checkbox"/> [L16] (L16): 逻辑输入 L16		[否] (n0)

★ 只有在另外一个菜单中选择了相应的功能以后，才会显示这些参数。如果也能在相应功能的配置菜单中访问和设置这些参数，那么在相应页面的这些菜单中会给出详细的说明，以帮助用户完成编程操作。



技术支持：13724486198

rEF -
SEt -
drC -
l-D -
CtL -
FUN -
FLt -
CON -
SUP -

B

[故障管理](FLt-)菜单

rEF-
SEt-
drC-
I-D-
CLt-
FU n-
FLt-
CON-
SUP-

B

代码	说明	调整范围	出厂设置
FLr	<p><input type="checkbox"/> [飞车重新启动]</p> <p>如果在出现如下事件后保持运行命令，则通过该参数实现平稳的重新启动： - 线路电源缺失或者简单断电 - 复位电流变频器或自动重新启动 - 自由停车</p> <p>变频器所给速度从电机重新启动时的估算速度开始，然后按照斜坡变化到给定速度。 此功能需要 2 线控制 ([2/3 线控制](tCC)=[2 线](2C))，[2 线类型](tCt)=[电平](LEL)或 [正向优先级](PFO)。</p> <p><input type="checkbox"/> [否](nO)：功能无效 <input type="checkbox"/> [是](YES)：功能有效</p> <p>当此功能可以正常操作时，它会在每次运行命令的时候激活，从而产生一个较短的延时（最长 1 秒钟）。 如果分配了制动逻辑控制 [制动器控制配置](bLC) (第 80 页)，则会将 [飞车重新启动](FLr) 强制设置为 [否](nO)。</p>		[否](nO)
EEF	<p><input type="checkbox"/> [外部故障分配]</p> <p><input type="checkbox"/> [否](nO)：未分配 <input type="checkbox"/> LI1：逻辑输入 LI1 <input type="checkbox"/> LI2：逻辑输入 LI2 <input type="checkbox"/> LI3：逻辑输入 LI3 <input type="checkbox"/> LI4：逻辑输入 LI4 <input type="checkbox"/> LI5：逻辑输入 LI5 <input type="checkbox"/> LI6：逻辑输入 LI6</p> <p>如果 [访问等级](LAC)=[3 级](L3)，则可以进行如下分配： <input type="checkbox"/> CD11：通讯网络控制字的第 11 位 <input type="checkbox"/> CD12：通讯网络控制字的第 12 位 <input type="checkbox"/> CD13：通讯网络控制字的第 13 位 <input type="checkbox"/> CD14：通讯网络控制字的第 14 位 <input type="checkbox"/> CD15：通讯网络控制字的第 15 位</p>		[否](nO)
LEt	<p><input type="checkbox"/> [外部故障配置]</p> <p><input type="checkbox"/> [低值有效](LO)：在分配给 [外部故障分配](EtF) 的逻辑输入变为状态 0 时，会检测到外部故障。 注意：在这种情况下，不能从将 [外部故障分配](EtF) 分配给来自通讯网络的一个控制字的位。 <input type="checkbox"/> [高值有效](HIG)：在分配给 [外部故障分配](EtF) 的逻辑输入或位变为状态 1 时，会检测到外部故障。 注意：如果 [外部故障配置](LEt)=[高值有效](HIG)，[外部故障分配](EtF) i 分配给来自通讯网络的一个控制字的位；如果没有 [外部故障分配](EtF) 故障检测，切换到 [外部故障配置](LEt)=[低值有效](LO) 会触发 [外部故障分配](EtF) 故障检测。在这种情况下，比如关闭变频器并重新启动。</p>		[高值有效](HIG)
EPL	<p><input type="checkbox"/> [外部故障管理]</p> <p><input type="checkbox"/> [忽略](nO)：忽略 <input type="checkbox"/> [自由停车](YES)：使用自由停车控制检测的故障 <input type="checkbox"/> [斜坡停车](rMP)：使用斜坡停车控制检测的故障 <input type="checkbox"/> [快速停车](FSt)：使用快速停车控制检测的故障</p>		[自由停车](YES)

[故障管理] (FLt-) 菜单

rEF -
SEt -
drC -
I-O -
CLL -
FUN -
FLt -
CON -
SUP -


B

代码	说明	调整范围	出厂设置
OPL nO YES OAC	<input type="checkbox"/> [输出缺相] <input type="checkbox"/> [否](nO): 功能无效 <input type="checkbox"/> [是](YES): 在 [电机缺相](OPF) 设置下脱扣 <input type="checkbox"/> [输出切断](OAC): 在 [电机缺相](OPF) 设置下不脱扣, 但是控制输出电压, 以避免重新建立带有电机的链路时出现过流, 并确保即使 [飞车重新启动](FLr)=[否](nO), 也能执行飞车重新启动操作。用于输出接触器。 如果 [制动器控制配置](bLC) 没有设置为 [否](nO) (第 80 页), 则 [输出缺相](OPL) 强制设为 [是](YES)。		[是](YES)
IPL nO YES	<input type="checkbox"/> [输入缺相] 只有在三相变频器上才能访问此参数。 <input type="checkbox"/> [否](nO): 忽略 <input type="checkbox"/> [是](YES): 使用快速停车控制检测的故障		[是](YES)
OHL nO YES rPP FSt	<input type="checkbox"/> [超温故障管理] <input type="checkbox"/> [忽略](nO): 忽略 <input type="checkbox"/> [自由停车](YES): 使用自由停车控制检测的故障 <input type="checkbox"/> [斜坡停车](rMP): 使用斜坡停车控制检测的故障 <input type="checkbox"/> [快速停车](FSt): 使用快速停车控制检测的故障		[自由停车](YES)
OLL nO YES rPP FSt	<input type="checkbox"/> [过载故障管理] <input type="checkbox"/> [忽略](nO): 忽略 <input type="checkbox"/> [自由停车](YES): 使用自由停车控制检测的故障 <input type="checkbox"/> [斜坡停车](rMP): 使用斜坡停车控制检测的故障 <input type="checkbox"/> [快速停车](FSt): 使用快速停车控制检测的故障		[自由停车](YES)
SLL nO YES rPP FSt	<input type="checkbox"/> [Modbus 故障管理] <div style="text-align: center;">  警告 </div> <p>失去控制 如果 [Modbus 故障管理](SLL)=[忽略](nO), 将会禁用通讯控制。出于安全原因, 禁用通讯故障检测应仅限于调试阶段或者特殊的应用。</p> <p>如果不遵守上述说明, 可能导致严重的人身伤害甚至死亡或设备损坏。</p> <p style="text-align: center; color: red; font-size: 24px;">技术支持: 13724486198</p> <input type="checkbox"/> [忽略](nO): 忽略 <input type="checkbox"/> [自由停车](YES): 使用自由停车控制检测的故障 <input type="checkbox"/> [斜坡停车](rMP): 使用斜坡停车控制检测的故障 <input type="checkbox"/> [快速停车](FSt): 使用快速停车控制检测的故障 此参数不适用于 PowerSuite 和 SoMove 软件。		[快速停车](FSt)

[故障管理] (FLt-) 菜单

rEF -
SEt -
drC -
I-O -
CLL -
FUN -
FLt -
CON -
SUP -

B

代码	说明	调整范围	出厂设置
COL	<input type="checkbox"/> [CANOpen 故障管理] <div style="text-align: right;">[快速停车] (FSt)</div> <div style="text-align: center;">  警告 </div> <p>失去控制 如果 [CANOpen 故障管理] (COL) 或 [网络故障管理] (CLL) = [忽略] (nO), 将会禁用通讯控制。出于安全原因, 禁用通讯故障检测应仅限于调试阶段或者特殊的应用。</p> <p>如果不遵守上述说明, 可能导致严重的人身伤害甚至死亡或设备损坏。</p>		
nO YES rMP FSt	<input type="checkbox"/> [忽略] (nO): 忽略 <input type="checkbox"/> [自由停车] (YES): 使用自由停车控制检测的故障 <input type="checkbox"/> [斜坡停车] (rMP): 使用斜坡停车控制检测的故障 <input type="checkbox"/> [快速停车] (FSt): 使用快速停车控制检测的故障		
tnL	<input type="checkbox"/> [自动调节故障管理] <div style="text-align: right;">[是] (YES)</div> <p>这个参数可以用来控制在自动调节不成功情况下 [自动调节故障] (tnF) 的变频器行为</p> <input type="checkbox"/> [否] (nO): 忽略 (变频器返回到出厂设置) <input type="checkbox"/> [是] (YES): 在锁定变频器的情况下控制检测的故障 如果 [冷态定子电阻] (rSC) (第 40 页) 没有设置为 [否] (nO), 则 [自动调节故障管理] (tnL) 强制设置为 [是] (YES)。		
nO YES			
LFL	<input type="checkbox"/> [4-20mA 缺失] <div style="text-align: right;">[自由停车] (YES)</div> <input type="checkbox"/> [忽略] (nO): 忽略 (只有当 [AI3 最小值] (CrL3) ≤ 3 mA (第 46 页) 的情况该值才可能) <input type="checkbox"/> [自由停车] (YES): 使用自由停车控制检测的故障 <input type="checkbox"/> [回退速度] (LFF): 变频器切换到回退速度 ([回退速度] (LFF) 参数) <input type="checkbox"/> [保持速度] (rLS): 变频器保持在检测到缺失时的操作速度。这个速度会被保存并作为给定值存储, 直到故障消失为止。 <input type="checkbox"/> [斜坡停车] (rMP): 使用斜坡停车控制检测的故障 <input type="checkbox"/> [快速停车] (FSt): 使用快速停车控制检测的故障 注意: 在将 [4-20mA 缺失] (LFL) 设置为 [回退速度] (LFF) 之前, 应检查输入 AI3 的连接。 如果 [4-20mA 缺失] (LFL) = [回退速度] (LFF) 或 [保持速度] (rLS), 则不显示代码。		
nO YES LFF rLS			
rMP FSt			
LFF	<input type="checkbox"/> [回退速度] <div style="text-align: right;">0 到 500 Hz</div> <div style="text-align: right;">10 Hz</div> <p>在 [4-20mA 缺失] (LFL) 情况下的回退速度设置。</p>		

技术支持: 13724486198

[故障管理] (FLt-) 菜单

rEF -
SEt -
drC -
I-O -
CtL -
FU -
FLt -
CON -
SUP -

B

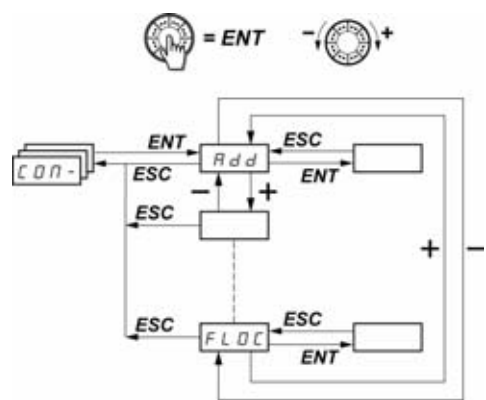
代码	说明	调整范围	出厂设置
<p>drn</p> <p>2s</p> <p>n0 YES</p>	<p><input type="checkbox"/> [降容操作]</p> <p>降低 [欠压] (USF) 的脱扣阈值：以便在电压降低 50% 的情况下操作在线电源。</p> <p><input type="checkbox"/> [否] (nO)：功能无效 <input type="checkbox"/> [是] (YES)：功能有效</p> <p>在这种情况下，变频器性能会降容。</p>		[否] (nO)
<p>小心</p> <p>损坏变频器的风险</p> <p>如果 [降容操作] (drn) = [是] (YES)，应使用一个线路电抗器（参见产品目录）。</p> <p>如果不遵守上述说明，可能导致设备损坏。</p>			
<p>SEtP</p> <p>n0 nns rnp FSt</p>	<p><input type="checkbox"/> [预防欠压]</p> <p>此功能用来控制在缺少线路电源情况下的停车类型</p> <p><input type="checkbox"/> [否] (nO)：锁定变频器和电机的自由停车 <input type="checkbox"/> [直流保持] (MMS)：这种停车模式通过惯量来尽量长时间保持变频器电源。 <input type="checkbox"/> [斜坡停车] (rMP)：根据有效斜坡停车 ([减速] (dEC) 或 [减速 2] (dE2)) <input type="checkbox"/> [快速停车] (FSt)：快速停车，停止时间取决于惯量和变频器的制动能力。</p>		[否] (nO)
<p>InH</p> <p>2s</p> <p>n0 L11 L12 L13 L14 L15 L16</p>	<p><input type="checkbox"/> [禁止故障的分配]</p> <p style="text-align: center;">⚠ 危险</p> <p>缺少人员和设备保护</p> <ul style="list-style-type: none"> 启用故障抑制参数 (InH) 将禁用变频器控制器保护功能。 这种设备的标准应用不应该启用 InH。 只有在如下例外情况下，才应该启用 InH：全面的风险分析表明变频器保护功能的存在会造成比人员伤亡或设备损坏更大的风险。 <p>如果不遵守上述说明，可能导致严重的人身伤害甚至死亡。</p> <p>此功能禁用针对检测到的如下故障的变频器保护： CFF, CF1, SLF, CnF, EPF, OCF, CrF, LFF, OHF, OBF, OLF, OSF, OPF, PHF, USF, SOF, tnF, IF1, IF2, IF3, IF4, EEF, COF, bLF</p> <p><input type="checkbox"/> [否] (nO)：未分配 <input type="checkbox"/> [LI1] (LI1)：逻辑输入 LI1 <input type="checkbox"/> [LI2] (LI2)：逻辑输入 LI2 <input type="checkbox"/> [LI3] (LI3)：逻辑输入 LI3 <input type="checkbox"/> [LI4] (LI4)：逻辑输入 LI4 <input type="checkbox"/> [LI5] (LI5)：逻辑输入 LI5 <input type="checkbox"/> [LI6] (LI6)：逻辑输入 LI6</p> <p>逻辑输入在高态下有效。</p>		[否] (nO)
<p>rPr</p> <p>n0 rtH</p>	<p><input type="checkbox"/> [操作时间复位]</p> <p><input type="checkbox"/> [否] (nO)：否 <input type="checkbox"/> [复位操作时间] (rtH)：操作时间复位为零</p> <p>在复位到 0 之后，[操作时间复位] (rPr) 参数会自动返回到 [否] (nO)。</p>		[否] (nO)
<p>rP</p> <p>n0 YES</p>	<p><input type="checkbox"/> [产品复位]</p> <p><input type="checkbox"/> [否] (nO)：否 <input type="checkbox"/> [是] (YES)：是</p>		[否] (nO)



要更改此参数的分配，需要按住导航按钮 (ENT) (2 秒钟)。

[通讯] (COM-) 菜单

rEF -
SEt -
drC -
I-D -
CLt -
FU -
FLt -
CON -
SUP -



只有在停止了变频器并且没有运行命令的情况下才能修改这些参数。直到关闭并再次起动变频器后，修改的 [Modbus 地址] (Add), [Modbus 波特率] (tbr), [Modbus 格式] (tFO), [CANopen 地址] (AdCO) 和 [CANopen 波特率] (bdCO) 参数才会生效。在可选的 ATV31 远程显示终端上，可以在开关处于 位置的时候访问此菜单。

B

代码	说明	调整范围	出厂设置
Rdd	<input type="checkbox"/> [Modbus 地址] 变频器的 Modbus 地址。	1 到 247	1
tbr 4.8 9.6 19.2	<input type="checkbox"/> [Modbus 波特率] Modbus 传输速度 <input type="checkbox"/> [4.8 Kbps] (4.8): 4,800 位 / 秒 <input type="checkbox"/> [9.6 Kbps] (9.6): 9,600 位 / 秒 <input type="checkbox"/> [19.2 Kbps] (19.2): 19,200 位 / 秒 (注意: 这是支持使用远程显示终端的唯一值。)		19,200 bps
tFO 801 8E1 8n1 8n2	<input type="checkbox"/> [Modbus 格式] <input type="checkbox"/> [8-0-1] (801): 8 个数据位, 奇校验, 1 个停止位 <input type="checkbox"/> [8-E-1] (8E1): 8 个数据位, 偶校验, 1 个停止位 (注意: 这是支持使用远程显示终端的唯一值。) <input type="checkbox"/> [8-N-1] (8n2): 8 个数据位, 无校验, 1 个停止位 <input type="checkbox"/> [8-N-2] (8n2): 8 个数据位, 无校验, 2 个停止位		[8-E-1] (8E1)
ttO	<input type="checkbox"/> [Modbus 超时]	0.1 到 10 s	10 s
AdCO	<input type="checkbox"/> [CANopen 地址] 变频器的 CANopen 地址。	0 到 127	0
bdCO 10.0 20.0 50.0 125.0 250.0 500.0 1000	<input type="checkbox"/> [CANopen 波特率] Modbus 传输速度 <input type="checkbox"/> [10 kbps] (10.0): 10 kbps <input type="checkbox"/> [20 kbps] (20.0): 20 kbps <input type="checkbox"/> [50 kbps] (50.0): 50 kbps <input type="checkbox"/> [125 kbps] (125.0): 125 kbps <input type="checkbox"/> [250 kbps] (250.0): 250 kbps <input type="checkbox"/> [500 kbps] (500.0): 500 kbps <input type="checkbox"/> [1 Mbps] (1000): 1000 kbps		125 bps
ErCO 0 1 2 3 4	<input type="checkbox"/> [错误代码] <input type="checkbox"/> 无错误 <input type="checkbox"/> 总线断开 <input type="checkbox"/> 生命周期 <input type="checkbox"/> CAN 溢出 <input type="checkbox"/> “心跳”信息		-

[通讯] (COM-) 菜单

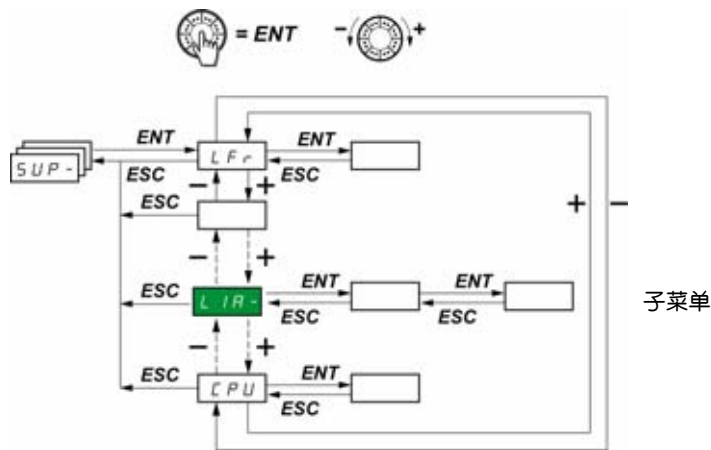
代码	说明	调整范围	出厂设置
F L 0 n 0 L 1 1 L 1 2 L 1 3 L 1 4 L 1 5 L 1 6	<input type="checkbox"/> [强制本地分配] <input type="checkbox"/> [否] (n0): 未分配 <input type="checkbox"/> [L11] (L11): 逻辑输入 LI1 <input type="checkbox"/> [L12] (L12): 逻辑输入 LI2 <input type="checkbox"/> [L13] (L13): 逻辑输入 LI3 <input type="checkbox"/> [L14] (L14): 逻辑输入 LI4 <input type="checkbox"/> [L15] (L15): 逻辑输入 LI5 <input type="checkbox"/> [L16] (L16): 逻辑输入 LI6 在强制本地模式下, 终端和显示终端会重新获取变频器控制。		[否] (n0)
F L 0 C ★ A 1 1 A 1 2 A 1 3 A 1 U 1 L C C	<input type="checkbox"/> [强制本地给定] 此参数只在以下情况下可以访问: [访问等级] (LAC) = [3 级] (L3) (第 56 页)。 在强制本地模式下, 只有速度给定有效。PI 功能、求和输入等无效。 参见第 53 到 55 页的图示。 <input type="checkbox"/> [A11] (A11): 模拟输入 AI1, 逻辑输入 LI <input type="checkbox"/> [A12] (A12): 模拟输入 AI2, 逻辑输入 LI <input type="checkbox"/> [A13] (A13): 模拟输入 AI3, 逻辑输入 LI <input type="checkbox"/> [网络 AI] (A1V1): 导航按钮, 运行 / 停止按钮 <input type="checkbox"/> [HMI] (HMI): 远程显示终端: [HMI 频率给定] (LFr) 给定 (第 31 页), 运行 / 停止 / 正向 / 反向按钮		[A11] (A11)

★ 只有在另外一个菜单中选择了相应的功能以后, 才会显示这些参数。如果也能在相应功能的配置菜单中访问和设置这些参数, 那么在相应页面的这些菜单中会给出详细的说明, 以帮助用户完成编程操作。

技术支持: 13724486198

[监控] (SUP-) 菜单

rEF -
SEt -
drC -
l-D -
CLL -
FUN -
FLt -
CON -
SUP -



B

可以在变频器处于运行或停止的状态下访问参数。
在可选的远程显示终端上，可以在开关处于任何位置时访问此菜单。

一些功能带有大量参数。为了方便编程并避免翻页浏览大量参数，将这些功能分组到不同的子菜单中。

与菜单一样，子菜单通过其代码以及后面的短划线来识别，比如：**LIR-**

在变频器运行的时候，显示的数值是一个监控参数的数值。在默认设置下，显示的数值是电机采用的输出频率（[输出频率] (rFr) 参数）。在现实所需新监控参数的数值时，再次按住导航按钮 (ENT) (2 秒钟) 可以确认监控参数的更改并保存更改。接下来，在操作过程中会显示这个参数的数值（即使在断电后）。

除非再次按住 ENT 确认新的选择内容，否则在断电后显示内容会恢复到原来的参数。

注意：在关闭变频器或线路电源断开后，所显示的参数为变频器状态（比如 [就绪] (rdY)）。在给出一个运行命令后，会显示所选的参数。

技术支持：13724486198

[监控] (SUP-) 菜单

代码	说明	变化范围
LFr ★	<input type="checkbox"/> [HMI 频率给定] 通过内置显示终端或远程显示终端的控制的频率给定。	0 到 500 Hz
rP1 ★	<input type="checkbox"/> [内部 PID 给定] 内部 PID 给定 此参数只在以下情况下可见: [PID 反馈分配] (PIF) 没有设置为 [否] (nO) (第 77 页)。	0 到 100%
F r H	<input type="checkbox"/> [频率给定] 斜坡前的频率给定 (绝对值)。	0 到 500 Hz
rFr	<input type="checkbox"/> [输出频率] 此参数也用于 +/- 速度功能 (使用键盘或显示终端上的导航按钮)。它显示并验证操作 (参见第 56 页)。如果线路电源缺失, 不会存储 [输出频率] (rFr), 必须在 [监控] (SUP-) 和 [输出频率] (rFr) 中重新启用 +/- 速度功能。	- 500 Hz 到 + 500 Hz
SPd1 至 SPd2 至 SPd3	<input type="checkbox"/> [定制输出值] [定制输出值] (SPd1), [定制输出值] (SPd2) 或 [定制输出值] (SPd3) 取决于 [比例系数显示] (Sds) 参数 (第 38 页) (在出厂设置中的 [定制输出值] (SPd3))。	
LCr	<input type="checkbox"/> [电机电流] 电机中电流的估算	
OPr	<input type="checkbox"/> [电机功率] 100% = 电机额定功率, 使用在 [电机控制] (drC-) 菜单中输入的参数计算。	
ULn	<input type="checkbox"/> [电源电压] 此参数给出电机模式和电机停止情况下通过直流总线的线路电压。	
tHr	<input type="checkbox"/> [电机热状态] 100% = 额定热状态 118% = "OLF" 阈值 (变频器过载)	
tHd	<input type="checkbox"/> [变频器达到的热状态] 100% = 额定热状态 118% = "OHF" 阈值 (变频器过热)	

★ 只有在另外一个菜单中选择了相应的功能以后, 才会显示这些参数。如果也能在相应功能的配置菜单中访问和设置这些参数, 那么在相应页面的这些菜单中会给出详细的说明, 以帮助用户完成编程操作。

rEF -
SEt -
drC -
I-O -
CLL -
FUN -
FLt -
CON -
SUP -

B

[监控] (SUP-) 菜单

rEF -
SEt -
drC -
I-D -
CLL -
FUN -
FLt -
CON -
SUP -

B

代码	说明	变化范围
LFF	<p><input type="checkbox"/> [上一个发生的故障]</p> <ul style="list-style-type: none"> <input type="checkbox"/> [制动逻辑控制] (bLF): 制动逻辑控制检测到故障 <input type="checkbox"/> [错误配置] (CFF): 错误配置 (参数) <input type="checkbox"/> [无效配置] (CFI): 无效配置 (参数) <input type="checkbox"/> [网络故障] (CnF): 在通讯卡上的通讯检测到故障 <input type="checkbox"/> [CANOpen 通讯] (COF): 线路 2 通讯检测到故障 (CANopen) <input type="checkbox"/> [电容器充电] (CrF): 电容器预充电检测到故障 <input type="checkbox"/> [EEPROM] (EEF): EEPROM 存储器检测到故障 <input type="checkbox"/> [外部] (EPF): 外部故障 <input type="checkbox"/> [内部故障] (IF1): 额定规格未知 <input type="checkbox"/> [内部故障] (IF2): HMI 卡未识别或不兼容 / 缺少显示 <input type="checkbox"/> [内部故障] (IF3): EEPROM 检测到故障 <input type="checkbox"/> [内部故障] (IF4): 工业 EEPROM 检测到故障 <input type="checkbox"/> [4-20mA] (LFF): 4-20 mA 缺失 <input type="checkbox"/> [无故障] (nOF): 没有保存故障代码 <input type="checkbox"/> [制动过度] (ObF): 直流总线过压 <input type="checkbox"/> [过流] (OCF): 过流 <input type="checkbox"/> [变频器过热] (OHF): 变频器过热 <input type="checkbox"/> [电机过载] (OLF): 电机过载 <input type="checkbox"/> [电机缺相] (OPF): 电机缺相 <input type="checkbox"/> [电源过压] (OSF): 线路电源过压 <input type="checkbox"/> [电源缺相] (PHF): 线路缺相 <input type="checkbox"/> [电机短路] (SCF): 电机短路 (相, 地) <input type="checkbox"/> [Modbus] (SLF): Modbus 通讯检测到故障 <input type="checkbox"/> [超速] (SOF): 电机超速 <input type="checkbox"/> [自动调节] (tnF): 自动调节检测到故障 <input type="checkbox"/> [欠压] (USF): 线路电源欠压 	
Dr	<p><input type="checkbox"/> [电机转矩]</p> <p>100% = 电机额定转矩, 使用在 [电机控制] (drC-) 菜单中输入的参数计算。</p>	
r t H	<p><input type="checkbox"/> [运行时间]</p> <p>电机起动的总时间: 0 到 9,999(小时), 然后是 10.00 到 65.53(千小时)。 可以通过 [故障管理] (rPr) 菜单 (第 91 页) 中的 [操作时间复位] (FLt-) 参数复位到零。</p>	0 到 65,530 小时

技术支持: 13724486198

[监控] (SUP-) 菜单

rEF -
SEt -
drC -
I-D -
CLt -
FU -
FLt -
CON -
SUP -

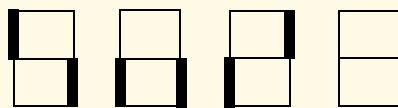
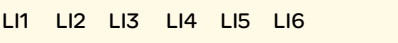
B

代码	说明	变化范围
<p><i>Cod</i></p> <p><i>OFF</i></p> <p><i>On</i></p> <p><i>BBBB</i></p>	<p>[PIN 代码 1]</p> <p>允许使用一个访问代码保护变频器配置。 在通过一个代码锁定访问的情况下，只能访问 [监控] (SUP-) 和 [速度给定] (rEF-) 菜单中的参数。 可以使用 MODE(模式) 按钮在各菜单之间转换。</p> <p>注意：在输入一个代码之前，不要忘记将其仔细记录下来。</p> <p><input type="checkbox"/> [OFF] (OFF)：无访问锁定代码</p> <ul style="list-style-type: none"> 要锁定访问，应输入一个代码 (2 到 9,999)。可以使用导航按钮累加显示值，然后按下 ENT。在页面上会出现 [否] (On)，表示访问已经被锁定。 <p><input type="checkbox"/> [否] (On)：正在使用一个代码锁定访问 (2 到 9,999)</p> <ul style="list-style-type: none"> 要解锁访问，应输入相关代码 (使用导航按钮累加显示值) 然后按下 ENT。代码会停留在页面上，访问功能被解锁，直到下一次关闭变频器为止。在下次开启变频器的时候，会再次锁定访问。 如果输入了一个错误代码，显示内容会变为 [否] (On)，访问功能保持锁定状态。 <p><input type="checkbox"/> 访问被锁定 (代码停留在页面上)</p> <ul style="list-style-type: none"> 在访问被解锁的情况下，如果要使用相同的代码重新激活锁定功能，应使用导航按钮返回到 [否] (On)，然后按下 ENT。[否] (On) 会停留在页面上，表示访问已经被锁定。 在访问被解锁的情况下，如果要使用一个新代码锁定访问，应输入新代码 (使用导航按钮累加显示值) 然后按下 ENT。在页面上会出现 On，表示访问已经被锁定。 在访问被解锁的情况下，如果要清除锁定功能，应使用导航按钮返回到 [OFF] (OFF)，然后按下 ENT。[OFF] (OFF) 会停留在页面上。访问被解锁并保持该状态，直到下一次重新启动。 	
<p><i>tUS</i></p> <p><i>tAb</i></p> <p><i>PEnd</i></p> <p><i>PrOG</i></p> <p><i>FAIL</i></p> <p><i>dOnE</i></p> <p><i>Strd</i></p>	<p>[自动调节状态]</p> <ul style="list-style-type: none"> <input type="checkbox"/> [未完成] (tAb)：默认定子电阻值用来控制电机。 <input type="checkbox"/> [待定] (PEnd)：请求执行自动调节，但是尚未执行。 <input type="checkbox"/> [正在进行] (PrOG)：正在进行自动调节。 <input type="checkbox"/> [失败] (FAIL)：自动调节不成功。 <input type="checkbox"/> [完成] (dOnE)：自动调节功能所测量的定子电阻用来控制电机。 <input type="checkbox"/> [输入 R1] (Strd)：使用冷态定子电阻 ([冷态定子电阻] (rSC)，没有设置到 [否] (nO)) 来控制电机。 	
<p><i>UdP</i></p>	<p>[变频器软件版本]</p> <p>此参数给出变频器的软件版本。 实例：1102 = V1.11E02</p>	
<p><i>DIct</i></p>	<p>[OPT1 卡型号]</p> <p>此参数只在以下情况下可见：存在一个选件卡。</p> <p>它用来显示当前存在的选件的名称。 没有卡、CANopen 卡或 DaisyChain 卡 (这些卡无法将其名称发送到 ATV312) DeviceNet 卡 Profibus 卡</p>	
<p><i>CnF</i></p>	<p>[网络故障]</p> <p>选件卡故障代码 此参数为只读，只有在存在选件卡的情况下才可见。</p> <p>即使导致故障的原因消失，故障代码仍然保存在参数中。在断开并重新连接变频器，参数会复位。 此参数的数值取决于网卡。请参阅相关网卡的手册。</p>	

[监控] (SUP-) 菜单

rEF -
SEt -
drC -
I-D -
CLL -
FUN -
FLt -
CON -
SUP -

B

代码	名称 / 说明	调整范围	出厂设置
L 1A -	■ [逻辑输入配置]		
L 11A L 12A L 13A L 14A L 15A L 16A	<p>可以用来显示分配给每个输入的功能。如果没有分配功能，则会显示 [否] (nO)。 可以使用导航按钮来滚动查看所有功能。如果为同一个输入分配了多个功能，应确保它们彼此兼容。</p>		
L 15	<p>可以用来显示逻辑输入的状态 (显示段分配: 高 =1, 低 =0)</p> <p>状态 1 </p> <p>状态 0 </p> <p>L1 L2 L3 L4 L5 L6</p> <p>上述实例: L1和L6状态为1; L2到L5状态为0。</p>		
A 1A -	■ [模拟输入图像]		
A 11A A 12A A 13A	<p>可以用来显示分配给每个输入的功能。如果没有分配功能，则会显示 [否] (nO)。 可以使用导航按钮来滚动查看所有功能。如果为同一个输入分配了多个功能，应确保它们彼此兼容。</p>		



技术支持: 13724486198

替换 ATV31 - ATV312

ATV312 与 ATV31 兼容。

要恢复 ATV31 的配置，只要将其从 ATV31 传送到 ATV312 即可。

尺寸

所有尺寸的 ATV312 产品深度都比 ATV31●●●●●A 小 6 mm。

使用一个 ATV312 替换一个 ATV31●●●●●A

注意：逻辑输入开关的位置

在 ATV31●●●●●A 上，逻辑输入开关的出厂设置为“Sink”(漏)。

在 ATV312 上，出厂设置为“Source”(源)。

正确设置开关，使其符合被替换产品的设置。更多信息请参加安装手册的“控制终端”一章。

注意：IT 跳线的位置

在 ATV31●●●●●A 上没有集成 EMC 滤波器。关于如何关闭 ATV312 上集成 EMC 滤波器的详细信息，请参见安装手册的“使用 IT 连接操作”一章。

在第一次加电起动变频器的時候，在 [标准电机频率] (bFr) 后面会出现如下所示的两个参数。它们需要按照如下方式设置：

[给定 1 通道] (Fr1) (第 28 页) 设置为 [网络 AI] (AIV1)

[2/3 线控制] (tCC) (第 29 页) 设置为 [本地] (LOC)

在后面可以使用如下参数返回到其它 HMI 版本：

[命令] (CtL-) 菜单中的 [给定 1 通道] (Fr1)

[输入 / 输出配置] (I-O-) 菜单中的 [2/3 线控制] (tCC)

出厂设置

与电位计控制差异类似，ATV31●●●●●A 和 ATV312 的出厂设置存在如下差异：

参数	ATV31●●●●●A	ATV312
[2/3 线控制] (tCC)	本地控制 LOC	[2 wire] (2C)
[给定 1 通道] (Fr1)	模拟输入 AIP	AI1
[命令通道 1] (Cd1)	本地控制 LOC	tEr
[反向分配] (rrS)	[否] (nO) (如果 [2/3 线控制] (tCC) = [本地] (LOC))	LI2
[强制本地给定] (FLOC)	AIP 导航按钮	AIU1
[选择 ATV31 配置] (ArE)	参数在 ATV31 上不存在	[No] (nO)

在一个 ATV31 和一个 ATV312 之间传输配置 (使用 ATV31 远程终端或一个装载机工具)

在 [应用功能] (FUn-) 菜单中增加了一个新 [选择 ATV31 配置] (ArE) 参数。

它可以用来指定在 ATV31 和 ATV312 之间传输时的 ATV31 型号 (ATV31 或 ATV31●●●●●A)。

[选择 ATV31 配置] (ArE) 参数的数值：

- [否] (nO)，出厂设置，在两个 ATV312 之间传输
- [ATV31...A] (31A)，从 ATV31●●●●●A 传输到 ATV312
- [ATV31 标准] (31E)，从 ATV31 传输到 ATV312

关于如何传输配置，请参见第 85 页的相关程序。

变频器不起动，不显示代码

- 如果显示页面没有亮起，应检查变频器的电源，并检查输入 AI1 和 AI2 的连线以及与 RJ45 连接器的连接。
- 在分配“快速停车”或“自由停车”功能后，如果相应的逻辑输入没有启动，会禁变频器起。在这种情况下，ATV312 会显示 [自由停车] (nSt) 或 [快速停车] (FSt)。这属于正常情况，因为这些功能在零条件下有效，因此如果连线中断，变频器就会停止。
- 确认按照所选的控制模式执行了运行命令输入 ([输入/输出配置] (I-O) 菜单 (第 45 页) 中的 [2/3 线控制] (tCC) 参数)。
- 如果将一个输入分配给限位开关功能，并且此输入处于零状态，那么只能通过发送一个相反方向的命令来起变频器 (参见第 84 页)。
- 如果将给定通道 (第 53 页) 或控制通道 (第 52 页) 分配给一个通讯网络，那么在连接电源之后，变频器会显示 [自由停车] (nSt)，并保持在停车模式，直到通讯总线发出一个命令为止。
- 如果在直流总线上的 LED 亮起，但是显示屏上没有出现任何信息，应检查 10 V 电源是否有短路。
- 如果变频器显示 [就绪] (rdy) 并拒绝起，应检查 10 V 电源是否有短路，并检查输入 AI1 和 AI2 的连线以及与 RJ45 连接器的连接。
- 在出厂设置中，“运行”按钮处于无效状态。设置 [给定 1 通道] (Fr1) 参数 (第 28 页) 和 [命令通道 1] (Cd1) 参数 (第 57 页) 可以通过本地方式控制变频器。

需要在清除故障后重起电源的故障检测代码

在重起变频器电源之前必须排除故障原因。

[预充电故障] (CrF)、[超速] (SOF)、[自动调节故障] (tnF) 和 [制动逻辑控制故障] (bLF) 也可以使用一个逻辑输入进行远程复位。([故障管理] (FLt-) 菜单 (第 87 页) 中的 [故障复位] (r-5F) 参数)。

代码	名称	可能的原因	纠正措施
b L F	[制动逻辑控制故障]	<ul style="list-style-type: none"> • 没有达到制动松开电流 • 制动吸和频率阈值 [制动吸和频率] (bEn) = [否] (nO) (未设置)，同时分配了制动逻辑控制 [制动器控制配置] (bLC) 	<ul style="list-style-type: none"> • 检查变频器 / 电机连接。 • 检查电机绕组。 • 检查 [应用功能] (FUn-) 菜单 (第 80 页) 中的 [正向制动松开电流] (lbr) 设置。 • [制动吸和频率] (bEn) (第 79 和 80 页) 采用推荐的设置。
C r F	[预充电故障]	<ul style="list-style-type: none"> • 预充电继电器控制或损坏了预充电电阻器 	<ul style="list-style-type: none"> • 更换变频器。
E E F	[EEPROM 故障]	<ul style="list-style-type: none"> • 内部存储器 	<ul style="list-style-type: none"> • 检查环境 (电磁兼容性)。 • 更换变频器。
I F 1	[内部故障]	<ul style="list-style-type: none"> • 额定规格未知 	<ul style="list-style-type: none"> • 更换变频器。 • 重新起变频器。 • 联系施耐德电气公司的代表。
I F 2	[内部故障]	<ul style="list-style-type: none"> • HMI 卡未识别 • HMI 卡不兼容 • 没有显示器 	
I F 3	[内部故障]	<ul style="list-style-type: none"> • EEPROM 	
I F 4	[内部故障]	<ul style="list-style-type: none"> • 工业 EEPROM 	

诊断和故障检修 (续)

需要在清除故障后重起电源的故障检测代码 (续)

代码	名称	可能的原因	纠正措施
O C F	[过流]	<ul style="list-style-type: none"> 在 [设置] (SEt-) 和 [电机控制] (drC-) 菜单中的参数错误。 惯量或负载过高 机械锁定 	<ul style="list-style-type: none"> 检查 [设置] (SEt-) (第 31 页) 和 [电机控制] (drC-) (第 39 页) 中的参数。 检查电机 / 变频器 / 负载的尺寸。 检查相关装置的状态。
S C F	[电机短路]	<ul style="list-style-type: none"> 在变频器输出短路或接地 在变频器输出端有明显的接地泄露电流 (如果若干个电机并联) 	<ul style="list-style-type: none"> 检查将变频器连接到电机以及电机绝缘的电缆。 降低开关频率。 将电抗器与电机串联。
S O F	[超速]	<ul style="list-style-type: none"> 不稳定性 驱动负载过高 	<ul style="list-style-type: none"> 检查电机, 增益和稳定性参数。 增加一个制动电阻器。 检查电机 / 变频器 / 负载的尺寸。
t n F	[自动调节故障]	<ul style="list-style-type: none"> 特殊电机或者功率不适合变频器的电机 电机没有连接到变频器 	<ul style="list-style-type: none"> 使用 L 比率或 [可变转矩] (P) 比率 (参见 [选择的 U/F 电机 1] (UfT) (第 42 页))。 确认在自动调节期间电机存在。 如果正在使用一个输出接触器, 应在自动调节过程中关闭它。

可以在故障原因消失后使用自动重新启动功能复位的故障检测代码

参见 [自动重新启动] (Atr) 功能 (第 86 页)。

也可以通过如下方式复位这些检测的故障: 关闭变频器, 然后重新启动, 或者通过一个逻辑输入 (在 [故障管理] (FLt-) 菜单 (第 86 页) 中的 [故障复位] (rSF) 参数 (第 87 页))。

代码	名称	可能的原因	纠正措施
C n F	[网络故障]	<ul style="list-style-type: none"> 通讯卡上的通讯检测到故障 	<ul style="list-style-type: none"> 检查环境 (电磁兼容性)。 检查连线。 检查超时。 更换选件卡。
C O F	[CANopen 故障]	<ul style="list-style-type: none"> CANopen 总线通讯中断 	<ul style="list-style-type: none"> 检查通讯总线。 参见相关的产品文档。
E P F	[外部故障]	<ul style="list-style-type: none"> 与用户有关 	<ul style="list-style-type: none"> 与用户有关。
L F F	[4-20mA 缺失]	<ul style="list-style-type: none"> 输入 AI3 上的 4-20 mA 缺失 	<ul style="list-style-type: none"> 检查输入 AI3 上的连接。
O b F	[制动过度]	<ul style="list-style-type: none"> 制动太快或者驱动负载 	<ul style="list-style-type: none"> 增加减速时间。 根据需要安装一个制动电阻器。 激活 [减速斜坡调整] (bra) 功能 (第 62 页) (如果它与应用兼容)。
O H F	[变频器过热]	<ul style="list-style-type: none"> 变频器温度过高 	<ul style="list-style-type: none"> 检查电机负载、变频器通风和环境情况。等待变频器冷却后再重新启动。

B

诊断和故障检修 (续)

可以在故障原因消失后使用自动重新启动功能复位的故障检测代码 (续)

代码	名称	可能的原因	纠正措施
OLF	[电机过载]	<ul style="list-style-type: none"> 因为电机电流过高而触发 [冷态定子电阻](rSC) 参数值错误 	<ul style="list-style-type: none"> 检查电机热保护功能的 [电机热电流](ItH) 设置 (第 32 页), 检查电机负载。等待变频器冷却后再重新启动。 重新测量 [冷态定子电阻](rSC) (第 40 页)。
OPF	[电机缺相]	<ul style="list-style-type: none"> 变频器输出端某个相位缺失 输出接触器断开 电机未连接或电机功率太低 电机电流出现瞬间不稳定的情况 	<ul style="list-style-type: none"> 检查从变频器到电机的连接。 如果正在使用一个输出接触器, 应将 [输出缺相](OPL) 设置为 [输出切断](OAC) ([故障管理](FLt-) 菜单 (第 89 页))。 在使用一个低功率电机或不使用电机的情况下进行测试: 在出厂设置模式下, 电机输出缺相检测有效 ([输出缺相](OPL) = [是](YES))。要在测试或维护环境下检查变频器, 同时不必切换到与变频器额定规格相同的电机 (对高功率变频器尤其有用), 应关闭电机缺相检测 ([输出缺相](OPL) = [否](NO))。 检查并优化 [IR 补偿](UFR)、[电机额定电压](UnS) 以及 [电机额定电流](nCr) 参数, 并执行一次 [自动调节](tUn) 操作 (第 41 页)。
OSF	[电源过压]	<ul style="list-style-type: none"> 线路电压过高 线路电源受到干扰 	<ul style="list-style-type: none"> 检查线路电压。
PHF	[输入缺相]	<ul style="list-style-type: none"> 变频器供电错误或者某个熔断器熔断 某相故障 在一个单相线路电源上使用三相 ATV312 负载不平衡 <p>此保护功能仅用于带载变频器</p>	<ul style="list-style-type: none"> 检查电源连接和熔断器。 复位。 使用一个三相线路电源。 通过如下设置禁用检测功能: [输入缺相](IPL) = [否](NO) ([故障管理](FLt-) 菜单 (第 89 页))。
SLF	[MODBUS 故障]	<ul style="list-style-type: none"> Modbus 总线通讯中断 启用了远程显示终端 ([HMI 命令](LCC) = [是](YES), 第 58 页), 终端断开 	<ul style="list-style-type: none"> 检查通讯总线。 参见相关的产品文档。 检查与远程显示终端的连接。

技术支持: 13724486198

诊断和故障检修 (续)

在故障原因消失后立即复位的故障检测代码

代码	名称	可能的原因	纠正措施
CFE	[错误配置]	<ul style="list-style-type: none">• 当前配置不一致• 添加或删除一个选项	<ul style="list-style-type: none">• 返回到出厂设置或恢复备份配置 (如果有效), 参见 [恢复配置] (FCS) 参数 (第 44 页)。
CFI	[无效配置]	<ul style="list-style-type: none">• 无效配置 通过串行链路载入到变频器中的配置不一致	<ul style="list-style-type: none">• 检查前面所载入的配置。• 载入一个一致的配置。
USF	[欠压]	<ul style="list-style-type: none">• 线路电源电压不够• 电压瞬间骤降 • 预充电电阻器损坏	<ul style="list-style-type: none">• 检查电压和电压参数。 在 [欠压] (USF) 中的脱扣阈值: ATV312●●●●M2: 160 V ATV312●●●●M3: 160 V ATV312●●●●N4: 300 V ATV312●●●●S6: 430 V• 更换变频器。

B



技术支持: 13724486198

诊断和故障检修 (续)

在 ATV12 远程显示终端上显示的故障检测代码

代码	名称	说明
In It:	正在进行初始化	<ul style="list-style-type: none">微控制器正在初始化。正在搜索通讯配置。
COE E (1)	通讯错误	<ul style="list-style-type: none">超时检测到故障 (50 ms)。在尝试 20 次通讯后会显示此消息。
A-17 (1)	报警按钮	<ul style="list-style-type: none">按住一个按钮的时间超过了 10 秒钟。键盘断开。在按下一个键后唤醒了“键盘”。
CLr (1)	确认复位检测的故障	<ul style="list-style-type: none">在远程终端检测到故障之后, 如果按下停止按钮, 就会显示此信息。
DEU E (1)	变频器不一致	<ul style="list-style-type: none">变频器品牌与远程终端品牌不匹配。
rOE? (1)	ROM 异常	<ul style="list-style-type: none">远程终端根据校验和计算结果检测到一个 ROM 异常。
rAE (1)	RAM 异常	<ul style="list-style-type: none">远程终端检测到一个 RAM 异常。
CE (1)	检测到其它故障	<ul style="list-style-type: none">检测到其它故障。

(1) 闪烁

技术支持: 13724486198

功能索引

[+/- 速度]	73
[2/3 线控制]	45
[访问等级]	56
[模拟 / 逻辑输出]	46
[自动直流注入]	65
[自动重新启动]	86
[自动调节]	41
制动逻辑控制	79
[CANopen 地址]	92
[飞车重新启动]	88
[命令切换]	58
控制和给定通道	50
[限流 2]	81
[限流]	36
[直流注入分配]	63
[减速斜坡调整]	62
变频器热保护	11
变频器通风	11
[快速停车]	63
[故障复位]	87
[强制本地分配]	93
[自由停车分配]	64
[寸动]	72
限位开关控制	93
[Modbus 地址]	92
[电机热电流]	32
电机热保护	12
PI regulator	80
预设速度	68
[R1 分配]	47
[R2 分配]	47
[斜坡]	60
[斜坡切换分配]	62
[给定 2 切换]	57
返回到出厂设置 / 恢复配置	44
保存配置	43
[跳过频率]	34
[停车模式]	63
[求和输入]	67
[开关频率]	38
[电机切换]	82
[选择的 U/F 电机 1]	42

技术支持: 13724486198

参数代码和定制设置索引

代码	页码	名称	单位	数值 / 可能的功能		出厂设置	定制设置
ACC2	<u>31</u> <u>62</u>	[加速 2]	s	符合 <i>Inr</i>	-	5	
ACC	<u>31</u> <u>61</u>	[加速]	s	符合 <i>Inr</i>	-	3	
ADL	<u>65</u>	[自动直流注入]	-	<i>n0</i> YES <i>ct</i>	[否]: 无注入 [是]: 可调周期的停顿注入 [连续]: 连续停顿注入	YES	
ADLD	<u>92</u>	[CANopen 地址]	-	0 到 127	-	0	
ADD	<u>92</u>	[Modbus 地址]	-	1 到 247	-	1	
AI1A	<u>98</u>	[AI1 分配]	-	-	-	-	
AI2A	<u>98</u>	[AI2 分配]	-	-	-	-	
AI3A	<u>98</u>	[AI3 分配]	-	-	-	-	
AIV1	<u>30</u>	[图像输入 AIV1]	%	0 到 100	-	-	
AO1t	<u>46</u>	[AO1 类型]	-	<i>0A</i> 4A <i>10U</i>	[电流]: 配置 0 - 20 mA [4-20 电流]: 配置 4 - 20 mA [电压]: 配置 0 - 10 V	0	
ARE	<u>85</u>	[选择 ATV31 配置]	-	<i>n0</i> 31A <i>31E</i>	[否]: 在两个 ATV312 之间传输 [ATV31...A]: 从一个 ATV31...A 传输到一个 ATV312 [ATV31 标准]: 从一个 ATV31 传输到一个 ATV312	<i>n0</i>	
ATR	<u>86</u>	[自动重新启动]	-	<i>n0</i> YES	[否]: 功能无效 [是]: 自动重新启动	<i>n0</i>	
bdCD	<u>92</u>	[CANopen 比特率]	kbps	<i>10.0</i> <i>20.0</i> <i>50.0</i> 125.0 <i>250.0</i> <i>500.0</i> <i>1000</i>	[10 kbps]: 10 kbps [20 kbps]: 20 kbps [50 kbps]: 50 kbps [125 kbps]: 125 kbps [250 kbps]: 250 kbps [500 kbps]: 500 kbps [1 Mbps]: 1000 kbps	125.0	
ben	<u>80</u>	[制动吸和频率]	-	<i>n0</i> 0 到 LSP	未设置 可调范围 (Hz)	<i>n0</i>	
bet	<u>80</u>	[制动吸和时间]	s	0 到 5	-	0.5	
bFr	<u>28</u> <u>39</u>	[标准电机频率]	Hz	50 60	[50Hz IEC] [60Hz NEMA]	50	
bIP	<u>80</u>	[制动脉冲]	-	<i>n0</i> YES	[否]: 制动松开过程中的电机转矩, 在请求旋转方向 [是]: 制动松开过程中的电机转矩, 正向	<i>n0</i>	
bLC	<u>80</u>	[制动器控制配置]	-	<i>n0</i> r2 d0	[否]: 未分配 [R2]: 继电器 R2 [DO]: 逻辑输出 AOC	<i>n0</i>	
brA	<u>62</u>	[减速斜坡调整]	-	<i>n0</i> YES	[否]: 功能无效 [是]: 功能有效	YES	
brL	<u>80</u>	[制动松开频率]	Hz	0.0 到 10.0	-	符合变频器额定规格	
brt	<u>80</u>	[制动松开时间]	s	0 到 5	-	0.5	

B

参数代码和定制设置索引

代码	页码	名称	单位	数值 / 可能的功能	出厂设置	定制设置	
CC5	58	[命令切换]	-	<i>Cd1</i> <i>Cd2</i> <i>L11</i> <i>L12</i> <i>L13</i> <i>L14</i> <i>L15</i> <i>L16</i> <i>C111</i> <i>C112</i> <i>C113</i> <i>C114</i> <i>C115</i> <i>C211</i> <i>C212</i> <i>C213</i> <i>C214</i> <i>C215</i>	[通道1有效]: 控制通道 = 通道 1 [通道2有效]: 控制通道 = 通道 2 [L11]: 逻辑输入 LI1 [L12]: 逻辑输入 LI2 [L13]: 逻辑输入 LI3 [L14]: 逻辑输入 LI4 [L15]: 逻辑输入 LI5 [L16]: 逻辑输入 LI6 [C111]: Modbus 控制字的第 11 位 [C112]: Modbus 控制字的第 12 位 [C113]: Modbus 控制字的第 13 位 [C114]: Modbus 控制字的第 14 位 [C115]: Modbus 控制字的第 15 位 [C211]: 网络控制字的第 11 位 [C212]: 网络控制字的第 12 位 [C213]: 网络控制字的第 13 位 [C214]: 网络控制字的第 14 位 [C215]: 网络控制字的第 15 位	<i>Cd1</i>	
Cd1	57	[命令通道 1]	-	<i>tEr</i> <i>L0C</i> <i>LCC</i> <i>ndb</i> <i>nEt</i>	[终端]: 通过终端控制 [本地]: 通过键盘控制 [远程 HMI]: 通过远程显示终端控制 [Modbus]: 通过 Modbus 控制 [网络]: 通过网络控制	<i>tEr</i>	
Cd2	57	[命令通道 2]	-	<i>tEr</i> <i>L0C</i> <i>LCC</i> <i>ndb</i> <i>nEt</i>	[终端]: 通过终端控制 [本地]: 通过键盘控制 [远程 HMI]: 通过远程显示终端控制 [Modbus]: 通过 Modbus 控制 [网络]: 通过网络控制	<i>ndb</i>	
CFG	43 47 59 85	[宏配置]	-	<i>StS</i> <i>Std</i>	[启动/停止]: 启动/停止配置 [出厂设置]: 出厂配置	<i>Std</i>	
CHCF	57	[混合模式]	-	<i>SIn</i> <i>SEp</i>	[不分离]: 组合 [分离]: 分离	<i>SIn</i>	
CHP	82	[电机切换]	-	<i>n0</i> <i>L11</i> <i>L12</i> <i>L13</i> <i>L14</i> <i>L15</i> <i>L16</i> <i>Cd11</i> <i>Cd12</i> <i>Cd13</i> <i>Cd14</i> <i>Cd15</i>	[否]: 未分配 [L11]: 逻辑输入 LI1 [L12]: 逻辑输入 LI2 [L13]: 逻辑输入 LI3 [L14]: 逻辑输入 LI4 [L15]: 逻辑输入 LI5 [L16]: 逻辑输入 LI6 [CD11]: 通讯网络控制字的第 11 位 [CD12]: 通讯网络控制字的第 12 位 [CD13]: 通讯网络控制字的第 13 位 [CD14]: 通讯网络控制字的第 14 位 [CD15]: 通讯网络控制字的第 15 位	<i>n0</i>	
CL1	36	[限流]	In	0.25 到 1.5	-	<i>1.5</i>	
CL2	36 81	[限流 2 的数值]	In	0.25 到 1.5	-	<i>1.5</i>	
CnF	97	[网络故障]	-	-	-	-	
CDd	97	[PIN 代码 1]	-	<i>OFF</i> <i>On</i> <i>BBBB</i>	[OFF]: 没有锁定访问的代码 [ON]: 有一个代码正在锁定访问。 访问被解锁。	-	

参数代码和定制设置索引

代码	页码	名称	单位	数值 / 可能的功能		出厂设置	定制设置
<i>COL</i>	<u>90</u>	[CANopen 故障管理]	-	<i>n0</i> <i>YES</i> <i>rPP</i> <i>FSt</i>	[忽略]: 忽略 [自由停车]: 使用自由停车控制检测的故障 [斜坡停车]: 使用斜坡停车控制检测的故障 [快速停车]: 使用快速停车控制检测的故障	<i>YES</i>	
<i>COP</i>	<u>58</u>	[复制通道 1<->2]	-	<i>n0</i> <i>SP</i> <i>Cd</i> <i>ALL</i>	[否]: 无复制 [给定]: 复制给定 [命令]: 复制命令 [命令+给定]: 复制命令和给定	<i>n0</i>	
<i>COS</i>	<u>40</u>	电机 1 的 Cos Phi]	-	<i>0.5</i> 到 <i>1</i>	-	符合变频器额定规格	
<i>COS2</i>	<u>83</u>	[电机 2 的 Cos Phi]	-	<i>0.5</i> 到 <i>1</i>	-	符合变频器额定规格	
<i>CrH3</i>	<u>46</u>	[AI3 最大值]	mA	<i>4</i> 到 <i>20</i>	-	<i>20</i>	
<i>CrL3</i>	<u>46</u>	[AI3 最小值]	mA	<i>0</i> 到 <i>20</i>	-	<i>4</i>	
<i>Ctd</i>	<u>37</u>	[电流阈值]	In	<i>0</i> 到 <i>1.5</i>	-	<i>1</i>	
<i>CLF</i>	<u>63</u>	[电流差故障]	-	<i>0</i> 到 <i>10</i>	-	<i>4</i>	
<i>CDI</i>	<u>63</u>	[直流注入分配]	-	<i>n0</i> <i>L11</i> <i>L12</i> <i>L13</i> <i>L14</i> <i>L15</i> <i>L16</i> <i>Cd11</i> <i>Cd12</i> <i>Cd13</i> <i>Cd14</i> <i>Cd15</i>	[否]: 未分配 [L1]: 逻辑输入 LI1 [L2]: 逻辑输入 LI2 [L3]: 逻辑输入 LI3 [L4]: 逻辑输入 LI4 [L5]: 逻辑输入 LI5 [L6]: 逻辑输入 LI6 [CD11]: 通讯网络控制字的第 11 位 [CD12]: 通讯网络控制字的第 12 位 [CD13]: 通讯网络控制字的第 13 位 [CD14]: 通讯网络控制字的第 14 位 [CD15]: 通讯网络控制字的第 15 位	<i>n0</i>	
<i>DE2</i>	<u>31</u> <u>62</u>	[减速 2]	s	符合 <i>Inr</i>	-	<i>5</i>	
<i>DEC</i>	<u>31</u> <u>61</u>	[减速]	s	符合 <i>Inr</i>	-	<i>3</i>	
<i>DO</i>	<u>46</u>	[模拟 / 逻辑输出]	-	<i>n0</i> <i>OCr</i> <i>OFr</i> <i>OTr</i> <i>OPr</i> <i>FLt</i> <i>rUn</i> <i>FtA</i> <i>FLA</i> <i>CtA</i> <i>SrA</i> <i>tSA</i> <i>bLC</i> <i>APL</i>	[否]: 未分配 [电机电流]: 电机电流 [电机频率]: 电机频率 [电机转矩]: 电机转矩 [提供的功率]: 由变频器供电 [变频器故障]: 检测到故障 [变频器正在运行]: 变频器正在运行 [频率限值]: 达到了频率阈值 [HSP 限值]: 达到了高速 [制动序列]: 达到了电流阈值 [频率给定]: 达到了频率给定 [变频器热效应]: 达到了电机热阈值 [制动序列]: 制动序列 [无 4-20mA]: 4-20 mA 信号缺失	<i>n0</i>	
<i>drn</i>	<u>91</u>	[降容操作]	-	<i>n0</i> <i>YES</i>	[否]: 功能无效 [是]: 功能有效	<i>n0</i>	

B

参数代码和定制设置索引

代码	页码	名称	单位	数值 / 可能的功能	出厂设置	定制设置
<i>dSP</i>	<u>74</u>	[- 速度分配]	-	<i>n0</i> <i>L 11</i> <i>L 12</i> <i>L 13</i> <i>L 14</i> <i>L 15</i> <i>L 16</i>	[否]: 未分配 [L11]: 逻辑输入 LI1 [L12]: 逻辑输入 LI2 [L13]: 逻辑输入 LI3 [L14]: 逻辑输入 LI4 [L15]: 逻辑输入 LI5 [L16]: 逻辑输入 LI6	<i>n0</i>
<i>EPL</i>	<u>88</u>	[外部故障管理]	-	<i>n0</i> <i>YES</i> <i>rNP</i> <i>FSt</i>	[忽略]: 忽略 [自由停车]: 使用自由停车控制检测的故障 [斜坡停车]: 使用斜坡停车控制检测的故障 [快速停车]: 使用快速停车控制检测的故障	<i>YES</i>
<i>ErCD</i>	<u>92</u>	[错误代码]	-	<i>0</i> <i>1</i> <i>2</i> <i>3</i> <i>4</i>	无错误 总线断开 生命周期 CAN 溢出 “心跳”信息	-
<i>ELF</i>	<u>88</u>	[外部故障分配]	-	<i>n0</i> <i>L 11</i> <i>L 12</i> <i>L 13</i> <i>L 14</i> <i>L 15</i> <i>L 16</i> <i>CD 11</i> <i>CD 12</i> <i>CD 13</i> <i>CD 14</i> <i>CD 15</i>	[否]: 未分配 [L11]: 逻辑输入 LI1 [L12]: 逻辑输入 LI2 [L13]: 逻辑输入 LI3 [L14]: 逻辑输入 LI4 [L15]: 逻辑输入 LI5 [L16]: 逻辑输入 LI6 [CD11]: 通讯网络控制字的第 11 位 [CD12]: 通讯网络控制字的第 12 位 [CD13]: 通讯网络控制字的第 13 位 [CD14]: 通讯网络控制字的第 14 位 [CD15]: 通讯网络控制字的第 15 位	<i>n0</i>
<i>FbS</i>	<u>34</u> <u>77</u>	[PID 反馈比例系数]	-	<i>0. 1</i> 到 <i>100</i>	-	<i>1</i>
<i>FCS</i>	<u>44</u> <u>47</u> <u>59</u> <u>85</u>	[恢复配置]	-	<i>n0</i> <i>rEC 1</i> <i>In 1</i>	[否]: 功能无效 [内部]: 当前配置变得与原来通过 <i>SCS = SErr 1</i> 保存的备份配置相同。 [设置 CFG]: 当前配置被 <i>CFG</i> 参数所选择的配置所替换。	<i>n0</i>
<i>FLG</i>	<u>32</u>	[频率环增益]	%	<i>1</i> 到 <i>100</i>	-	<i>20</i>
<i>FLG2</i>	<u>37</u> <u>83</u>	[频率环增益 2]	%	<i>1</i> 到 <i>100</i>	-	<i>20</i>
<i>FLO</i>	<u>93</u>	[强制本地分配]	-	<i>n0</i> <i>L 11</i> <i>L 12</i> <i>L 13</i> <i>L 14</i> <i>L 15</i> <i>L 16</i>	[否]: 未分配 [L11]: 逻辑输入 LI1 [L12]: 逻辑输入 LI2 [L13]: 逻辑输入 LI3 [L14]: 逻辑输入 LI4 [L15]: 逻辑输入 LI5 [L16]: 逻辑输入 LI6	<i>n0</i>
<i>FLOC</i>	<u>93</u>	[强制本地给定]	-	<i>A 11</i> <i>A 12</i> <i>A 13</i> <i>A 1U 1</i> <i>LCC</i>	[A11]: 模拟输入 AI1, 逻辑输入 LI [A12]: 模拟输入 AI2, 逻辑输入 LI [A13]: 模拟输入 AI3, 逻辑输入 LI [网络 AI]: 导航按钮, 运行 / 停止按钮 [HMI]: 远程显示终端, 运行 / 停止 / 正向 / 反向按钮	<i>A 11</i>
<i>FLr</i>	<u>88</u>	[飞车重新起动]	-	<i>n0</i> <i>YES</i>	[否]: 功能无效 [是]: 功能有效	<i>n0</i>

B

参数代码和定制设置索引

代码	页码	名称	单位	数值 / 可能的功能	出厂设置	定制设置	
<i>Fr1</i>	<u>28</u> <u>56</u>	[给定1通道]	-	<i>A11</i> <i>A12</i> <i>A13</i> <i>A1U1</i> <i>UPdt</i> <i>UPdH</i> <i>LCC</i> <i>ndb</i> <i>nEt</i>	[AI1]: 模拟输入 AI1 [AI2]: 模拟输入 AI2 [AI3]: 模拟输入 AI3 [网络AI]: 导航按钮 [+/- 度]: +/- 速度给定, 通过 <i>L1</i> [+/- 度 HMI]: +/- 速度给定, 使用 ATV312 键盘上的导航按钮 [HMI]: 通过远程显示终端的给定 [Modbus]: 通过 Modbus 的给定 [Network]: 通过网络的给定	<i>A11</i>	
<i>Fr2</i>	<u>56</u>	[给定2通道]	-	<i>n0</i> <i>A11</i> <i>A12</i> <i>A13</i> <i>A1U1</i> <i>UPdt</i> <i>UPdH</i> <i>LCC</i> <i>ndb</i> <i>nEt</i>	[否]: 未分配 [AI1]: 模拟输入 AI1 [AI2]: 模拟输入 AI2 [AI3]: 模拟输入 AI3 [网络AI]: 导航按钮 [+/- 速度]: +/- 速度给定, 通过 <i>L1</i> [+/- 速度 HMI]: +/- 速度给定, 使用 ATV312 键盘上的导航按钮 [HMI]: 通过远程显示终端的给定 [Modbus]: 通过 Modbus 的给定 [网络]: 通过网络的给定	<i>n0</i>	
<i>FrH</i>	<u>95</u>	[频率给定]	Hz	<i>0</i> 到 <i>500</i>	-	-	
<i>Fr5</i>	<u>39</u>	[电机额定电压]	Hz	<i>10</i> 到 <i>500</i>	-	<i>50</i>	
<i>Fr52</i>	<u>82</u>	[电机2额定频率]	Hz	<i>10</i> 到 <i>500</i>	-	<i>50</i>	
<i>Frk</i>	<u>62</u>	[斜坡2阈值]	Hz	<i>0</i> 到 <i>500</i>	-	<i>0</i>	
<i>FSt</i>	<u>63</u>	[快速停车]	-	<i>n0</i> <i>L11</i> <i>L12</i> <i>L13</i> <i>L14</i> <i>L15</i> <i>L16</i> <i>CD11</i> <i>CD12</i> <i>CD13</i> <i>CD14</i> <i>CD15</i>	[否]: 未分配 [LI1]: 逻辑输入 LI1 [LI2]: 逻辑输入 LI2 [LI3]: 逻辑输入 LI3 [LI4]: 逻辑输入 LI4 [LI5]: 逻辑输入 LI5 [LI6]: 逻辑输入 LI6 [CD11]: 通讯网络控制字的第 11 位 [CD12]: 通讯网络控制字的第 12 位 [CD13]: 通讯网络控制字的第 13 位 [CD14]: 通讯网络控制字的第 14 位 [CD15]: 通讯网络控制字的第 15 位	<i>n0</i>	
<i>Ftd</i>	<u>37</u>	[频率阈值]	Hz	<i>0</i> 到 <i>500</i>	-	<i>bFr</i>	
<i>HSP</i>	<u>32</u>	[高速]	Hz	<i>LSP</i> 到 <i>tFr</i>	-	<i>bFr</i>	
<i>Ibr</i>	<u>80</u>	[正向制动松开电流]	In	<i>0</i> 到 <i>1.36</i>	-	符合变频器额定规格	
<i>IdC</i>	<u>33</u> <u>64</u>	[直流注入等级 1]	In	<i>0</i> 到 <i>In</i>	-	<i>0.7</i>	
<i>InH</i>	<u>91</u>	[禁止故障的分配]	-	<i>n0</i> <i>L11</i> <i>L12</i> <i>L13</i> <i>L14</i> <i>L15</i> <i>L16</i>	[否]: 未分配 [LI1]: 逻辑输入 LI1 [LI2]: 逻辑输入 LI2 [LI3]: 逻辑输入 LI3 [LI4]: 逻辑输入 LI4 [LI5]: 逻辑输入 LI5 [LI6]: 逻辑输入 LI6	<i>n0</i>	

参数代码和定制设置索引

代码	页码	名称	单位	数值 / 可能的功能		出厂设置	定制设置
<i>Inr</i>	61	[斜坡增量]	-	0.01 0.1 1	[0.01]: 斜坡可以设置在 0.05 s 到 327.6 s 之间。 [0.1]: 斜坡可以设置在 0.1 s 到 3,276 s 之间。 [1]: 斜坡可以设置在 1 s 到 32,760 s 之间。	0.1	
<i>IPL</i>	89	[输入缺相]	-	n0 YES	[否]: 忽略 [是]: 使用快速停车控制检测的故障	YES	
<i>IkH</i>	32	[电机热电流]	In	0.2 到 1.5	-	In accordance with the drive rating	
<i>JF2</i>	34	[跳过频率 2]	Hz	1 到 500	-	0	
<i>JGF</i>	34 72	[寸动频率]	Hz	0 到 10	-	10	
<i>JOG</i>	72	[寸动]	-	n0 L11 L12 L13 L14 L15 L16	[否]: 未分配 [L11]: 逻辑输入 LI1 [L12]: 逻辑输入 LI2 [L13]: 逻辑输入 LI3 [L14]: 逻辑输入 LI4 [L15]: 逻辑输入 LI5 [L16]: 逻辑输入 LI6	n0	
<i>JPF</i>	34	[跳过频率]	Hz	0 到 500	-	0	
<i>LAC</i>	56	[访问等级]	-	L1 L2 L3	[1级]: 访问标准功能 [2级]: 访问 <i>FUn</i> - 菜单中的高级功能 [3级]: 访问高级功能并管理混合控制模式	L1	
<i>LAF</i>	84	[停止正向限位开关]	-	n0 L11 L12 L13 L14 L15 L16	[否]: 未分配 [L11]: 逻辑输入 LI1 [L12]: 逻辑输入 LI2 [L13]: 逻辑输入 LI3 [L14]: 逻辑输入 LI4 [L15]: 逻辑输入 LI5 [L16]: 逻辑输入 LI6	n0	
<i>LAr</i>	84	[停止反向限位开关]	-	n0 L11 L12 L13 L14 L15 L16	[否]: 未分配 [L11]: 逻辑输入 LI1 [L12]: 逻辑输入 LI2 [L13]: 逻辑输入 LI3 [L14]: 逻辑输入 LI4 [L15]: 逻辑输入 LI5 [L16]: 逻辑输入 LI6	n0	
<i>LAS</i>	84	[停车类型]	-	n0 FSt nSt	[斜坡停车]: 在斜坡上 [快速停车]: 快速停车 [自由停车]: 自由停车	nSt	
<i>LCC</i>	81	[限流 2]	-	n0 Cd11 Cd12 Cd13 Cd14 Cd15	[否]: 未分配 [L11]: 逻辑输入 LI1 [L12]: 逻辑输入 LI2 [L13]: 逻辑输入 LI3 [L14]: 逻辑输入 LI4 [L15]: 逻辑输入 LI5 [L16]: 逻辑输入 LI6 [CD11]: 通讯网络控制字的第 11 位 [CD12]: 通讯网络控制字的第 12 位 [CD13]: 通讯网络控制字的第 13 位 [CD14]: 通讯网络控制字的第 14 位 [CD15]: 通讯网络控制字的第 15 位	n0	
<i>LCC</i>	58	[HMI 命令]	-	n0 YES	[否]: 功能无效 [是]: 允许使用显示终端上的停止 / 复位、运行和正向 / 反向按钮控制变频器	n0	
<i>LCr</i>	95	[电机电流]	A	-	-	-	

参数代码和定制设置索引

代码	页码	名称	单位	数值 / 可能的功能		出厂设置	定制设置
<i>LEt</i>	88	[外部故障配置]	-	<i>LO</i> <i>HIG</i>	[低值有效]: 当分配给 <i>LEt</i> 的逻辑输入变为状态 0 时, 检测到外部故障。 [高值有效]: 当分配给 <i>LEt</i> 的逻辑输入或位变为状态 1 时, 检测到外部故障。	<i>HIG</i>	
<i>LFF</i>	90	[回退速度]	Hz	0 到 500	-	10	
<i>LFL</i>	90	[4-20mA 缺失]	-	<i>nO</i> <i>YES</i> <i>LFF</i> <i>rLS</i> <i>rNP</i> <i>FSt</i>	[忽略]: 忽略 [自由停车]: 使用自由停车控制检测的故障 [回退速度]: 变频器切换到回退速度 [保持速度]: 变频器保持在发生故障时的操作速度。 [斜坡停车]: 使用斜坡停车控制检测的故障 [快速停车]: 使用快速停车控制检测的故障	<i>YES</i>	
<i>LFr</i>	31 95	[HMI 频率给定]	-	0 到 <i>HSP</i>	-	-	
<i>LFE</i>	96	[上一个发生的故障]	-	<i>bLF</i> <i>CFE</i> <i>CFI</i> <i>CoF</i> <i>COF</i> <i>CrF</i> <i>EEF</i> <i>EPF</i> <i>IF1</i> <i>IF2</i> <i>IF3</i> <i>IF4</i> <i>LFF</i> <i>nOF</i> <i>ObF</i> <i>OCF</i> <i>OHF</i> <i>OLF</i> <i>OPF</i> <i>OSF</i> <i>PHF</i> <i>SCF</i> <i>SLF</i> <i>SOF</i> <i>tnF</i> <i>USF</i>	[制动逻辑控制]: 制动逻辑控制检测到故障 [错误配置]: 错误配置 [无效配置]: 无效配置 [网络故障]: 在通讯卡上的通讯检测到故障 [CANopen 通讯]: 线路 2 通讯检测到故障 (CANopen) [电容器充电]: 电容器预充电检测到故障 [EEPROM]: EEPROM 存储器检测到故障 [外部]: 外部故障 [内部故障]: 额定规格未知 [内部故障]: HMI 卡未识别或不兼容 / 缺少显示 [内部故障]: EEPROM 检测到故障 [内部故障]: 工业 EEPROM 检测到故障 [4-20mA]: 4-20 mA 缺失 [无故障]: 没有保存故障代码 [制动过度]: 直流总线过压 [过流]: 过流 [变频器过热]: 变频器过热 [电机过载]: 电机过载 [电机缺相]: 电机缺相 [电源过压]: 线路电源过压 [电源缺相]: 线路缺相 [电机短路]: 电机短路 (相, 地) [Modbus]: Modbus 通讯检测到故障 [超速]: 电机超速 [自动调节]: 自动调节检测到故障 [欠压]: 线路电源欠压		
<i>L11A</i>	98	[配置 L11]	-	-			
<i>L12A</i>	98	[配置 L12]	-	-			
<i>L13A</i>	98	[配置 L13]	-	-			
<i>L14A</i>	98	[配置 L14]	-	-			
<i>L15A</i>	98	[配置 L15]	-	-			
<i>L16A</i>	98	[配置 L16]	-	-			
<i>LSP</i>	32 80	[低速]	Hz	0 到 <i>HSP</i>	-	0	
<i>nCr</i>	39	[电机额定电流]	In	0.25 到 1.5	-	符合变频器额定规格	
<i>nCr2</i>	83	[电机 2 额定电流]	In	0.25 到 1.5	-	符合变频器额定规格	
<i>nrd</i>	42	[降低噪音]	-	<i>YES</i> <i>nO</i>	[是]: 采用随机调制的频率 [否]: 固定频率	是	

B

参数代码和定制设置索引

代码	页码	名称	单位	数值 / 可能的功能		出厂设置	定制设置
<i>nSP</i>	40	[电机额定速度]	rpm	0 到 32,760	-	符合变频器额定规格	
<i>nSP2</i>	83	[电机 2 额定速度]	rpm	0 到 32,760	-	符合变频器额定规格	
<i>nSt</i>	64	[自由停车分配]	-	<i>n0</i> <i>L11</i> <i>L12</i> <i>L13</i> <i>L14</i> <i>L15</i> <i>L16</i>	[否]: 未分配 [LI1]: 逻辑输入 LI1 [LI2]: 逻辑输入 LI2 [LI3]: 逻辑输入 LI3 [LI4]: 逻辑输入 LI4 [LI5]: 逻辑输入 LI5 [LI6]: 逻辑输入 LI6	<i>n0</i>	
<i>DIct</i>	97	[OPT1 卡型号]	-			<i>YES</i>	
<i>DHL</i>	89	[超温故障管理]	-	<i>n0</i> <i>YES</i> <i>rPP</i> <i>FSt</i>	[忽略]: 忽略 [自由停车]: 使用自由停车控制检测的故障 [斜坡停车]: 使用斜坡停车控制检测的故障 [快速停车]: 使用快速停车控制检测的故障	<i>YES</i>	
<i>OLL</i>	89	[过载故障管理]	-	<i>n0</i> <i>YES</i> <i>rPP</i> <i>FSt</i>	[忽略]: 忽略 [自由停车]: 使用自由停车控制检测的故障 [斜坡停车]: 使用斜坡停车控制检测的故障 [快速停车]: 使用快速停车控制检测的故障	<i>YES</i>	
<i>DPL</i>	89	[输出缺相]	-	<i>n0</i> <i>YES</i> <i>OAC</i>	[否]: 功能无效 [是]: 在 <i>DPF</i> 脱扣 [输出切断]: 在 [电机缺相] (<i>OPF</i>) 不脱扣, 但是控制输出电压	<i>YES</i>	
<i>DPp</i>	95	[电机功率]	%	-	-	-	
<i>Dtr</i>	96	[电机转矩]	%	-	-	-	
<i>PIc</i>	34 77	[PID 反向修正]	-	<i>n0</i> <i>YES</i>	[否]: 正常 [是]: 反向	<i>n0</i>	
<i>PIF</i>	77	[PID 反馈分配]	-	<i>n0</i> <i>A11</i> <i>A12</i> <i>A13</i>	[否]: 未分配 [AI1]: 模拟输入 AI1 [AI2]: 模拟输入 AI2 [AI3]: 模拟输入 AI3	<i>n0</i>	
<i>PII</i>	78	[Act. 内部 PID 给定]	-	<i>n0</i> <i>YES</i>	[否]: PI 调节器的给定为 <i>Fri</i> , 除了 <i>UPdH</i> 和 <i>UPdt</i> 。 [是]: 通过 <i>rPI</i> 参数以内部方式提供 PI 调节器的给定。	<i>n0</i>	
<i>Pr2</i>	77	[2 个预设 PID 给定]	-	<i>n0</i> <i>L11</i> <i>L12</i> <i>L13</i> <i>L14</i> <i>L15</i> <i>L16</i> <i>CD11</i> <i>CD12</i> <i>CD13</i> <i>CD14</i> <i>CD15</i>	[否]: 未分配 [LI1]: 逻辑输入 LI1 [LI2]: 逻辑输入 LI2 [LI3]: 逻辑输入 LI3 [LI4]: 逻辑输入 LI4 [LI5]: 逻辑输入 LI5 [LI6]: 逻辑输入 LI6 [CD11]: 通讯网络控制字的第 11 位 [CD12]: 通讯网络控制字的第 12 位 [CD13]: 通讯网络控制字的第 13 位 [CD14]: 通讯网络控制字的第 14 位 [CD15]: 通讯网络控制字的第 15 位	<i>n0</i>	

B

参数代码和定制设置索引

代码	页码	名称	单位	数值 / 可能的功能		出厂设置	定制设置
Pr 4	<u>78</u>	[4个预设PID给定]	-	n 0 L 11 L 12 L 13 L 14 L 15 L 16 Cd 11 Cd 12 Cd 13 Cd 14 Cd 15	[否]: 未分配 [LI1]: 逻辑输入 LI1 [LI2]: 逻辑输入 LI2 [LI3]: 逻辑输入 LI3 [LI4]: 逻辑输入 LI4 [LI5]: 逻辑输入 LI5 [LI6]: 逻辑输入 LI6 [CD11]: 通讯网络控制字的第 11 位 [CD12]: 通讯网络控制字的第 12 位 [CD13]: 通讯网络控制字的第 13 位 [CD14]: 通讯网络控制字的第 14 位 [CD15]: 通讯网络控制字的第 15 位	n 0	
PS 16	<u>70</u>	[16个预设速度]	-	n 0 L 11 L 12 L 13 L 14 L 15 L 16 Cd 11 Cd 12 Cd 13 Cd 14 Cd 15	[否]: 未分配 [LI1]: 逻辑输入 LI1 [LI2]: 逻辑输入 LI2 [LI3]: 逻辑输入 LI3 [LI4]: 逻辑输入 LI4 [LI5]: 逻辑输入 LI5 [LI6]: 逻辑输入 LI6 [CD11]: 通讯网络控制字的第 11 位 [CD12]: 通讯网络控制字的第 12 位 [CD13]: 通讯网络控制字的第 13 位 [CD14]: 通讯网络控制字的第 14 位 [CD15]: 通讯网络控制字的第 15 位	n 0	
PS 2	<u>69</u>	[2个预设速度]	-	n 0 L 11 L 12 L 13 L 14 L 15 L 16 Cd 11 Cd 12 Cd 13 Cd 14 Cd 15	[否]: 未分配 [LI1]: 逻辑输入 LI1 [LI2]: 逻辑输入 LI2 [LI3]: 逻辑输入 LI3 [LI4]: 逻辑输入 LI4 [LI5]: 逻辑输入 LI5 [LI6]: 逻辑输入 LI6 [CD11]: 通讯网络控制字的第 11 位 [CD12]: 通讯网络控制字的第 12 位 [CD13]: 通讯网络控制字的第 13 位 [CD14]: 通讯网络控制字的第 14 位 [CD15]: 通讯网络控制字的第 15 位	L 13	
PS 4	<u>69</u>	[4个预设速度]	-	n 0 L 11 L 12 L 13 L 14 L 15 L 16 Cd 11 Cd 12 Cd 13 Cd 14 Cd 15	[否]: 未分配 [LI1]: 逻辑输入 LI1 [LI2]: 逻辑输入 LI2 [LI3]: 逻辑输入 LI3 [LI4]: 逻辑输入 LI4 [LI5]: 逻辑输入 LI5 [LI6]: 逻辑输入 LI6 [CD11]: 通讯网络控制字的第 11 位 [CD12]: 通讯网络控制字的第 12 位 [CD13]: 通讯网络控制字的第 13 位 [CD14]: 通讯网络控制字的第 14 位 [CD15]: 通讯网络控制字的第 15 位	L 14	
PS 8	<u>69</u>	[8个预设速度]	-	n 0 L 11 L 12 L 13 L 14 L 15 L 16 Cd 11 Cd 12 Cd 13 Cd 14 Cd 15	[否]: 未分配 [LI1]: 逻辑输入 LI1 [LI2]: 逻辑输入 LI2 [LI3]: 逻辑输入 LI3 [LI4]: 逻辑输入 LI4 [LI5]: 逻辑输入 LI5 [LI6]: 逻辑输入 LI6 [CD11]: 通讯网络控制字的第 11 位 [CD12]: 通讯网络控制字的第 12 位 [CD13]: 通讯网络控制字的第 13 位 [CD14]: 通讯网络控制字的第 14 位 [CD15]: 通讯网络控制字的第 15 位	n 0	
PS E	<u>59</u>	[停止键优先级]	-	n 0 y E 5	[否]: 功能无效 [是]: 停止键优先	y E 5	

B

参数代码和定制设置索引

代码	页码	名称	单位	数值 / 可能的功能		出厂设置	定制设置
<i>r1</i>	<u>47</u>	[R1 分配]	-	<i>n0</i> <i>FLt</i> <i>rUn</i> <i>FtA</i> <i>FLA</i> <i>CtA</i> <i>SrA</i> <i>tSA</i> <i>APL</i> <i>L11</i> 到 <i>L16</i>	[否]: 未分配 [无变频器故障]: 没有检测到变频器故障 [变频器正在运行]: 变频器正在运行 [达到的热频率]: 达到了频率阈值 [达到的 HSP]: 达到了高速 [达到的电流]: 达到了电流阈值 [达到的频率给定]: 达到了频率给定 [电机达到的热状态]: 达到了电机热阈值 [4-20mA]: 4-20 mA 信号缺失 [L1] 到 [L16]: 返回所选逻辑输入的数值	<i>FLt</i>	
<i>r2</i>	<u>47</u>	[R2 分配]	-	<i>n0</i> <i>FLt</i> <i>rUn</i> <i>FtA</i> <i>FLA</i> <i>CtA</i> <i>SrA</i> <i>tSA</i> <i>bLC</i> <i>APL</i> <i>L11</i> 到 <i>L16</i>	[No]: 未分配 [无变频器故障]: 没有检测到变频器故障 [变频器正在运行]: 变频器正在运行 [达到的热频率]: 达到了频率阈值 [达到的 HSP]: 达到了高速 [达到的电流]: 达到了电流阈值 [达到的频率给定]: 达到了频率给定 [电机达到的热状态]: 达到了电机热阈值 [制动逻辑控制]: 制动序列 [4-20mA]: 4-20 mA 信号缺失 [L1] 到 [L16]: 返回所选逻辑输入的数值	<i>n0</i>	
<i>rFC</i>	<u>57</u>	[给定 2 切换]	-	<i>Fr1</i> <i>Fr2</i> <i>L11</i> <i>L12</i> <i>L13</i> <i>L14</i> <i>L15</i> <i>L16</i> <i>C111</i> <i>C112</i> <i>C113</i> <i>C114</i> <i>C115</i> <i>C211</i> <i>C212</i> <i>C213</i> <i>C214</i> <i>C215</i>	[通道 1 有效]: 给定 1 [通道 2 有效]: 给定 2 [L1]: 逻辑输入 L1 [L2]: 逻辑输入 L2 [L3]: 逻辑输入 L3 [L4]: 逻辑输入 L4 [L5]: 逻辑输入 L5 [L6]: 逻辑输入 L6 [C11]: Modbus 控制字的第 11 位 [C12]: Modbus 控制字的第 12 位 [C13]: Modbus 控制字的第 13 位 [C14]: Modbus 控制字的第 14 位 [C15]: Modbus 控制字的第 15 位 [C21]: 网络控制字的第 11 位 [C22]: 网络控制字的第 12 位 [C23]: 网络控制字的第 13 位 [C24]: 网络控制字的第 14 位 [C25]: 网络控制字的第 15 位	<i>Fr1</i>	
<i>rFr</i>	<u>95</u>	[输出频率]	Hz	-500 到 +500	-	-	
<i>rIG</i>	<u>34</u> <u>77</u>	[PID 积分增益]	-	0.01 到 100	-	<i>I</i>	
<i>rDt</i>	<u>59</u>	[转动方向]	-	<i>dFr</i> <i>drS</i> <i>bDt</i>	[正向]: 正向 [反向]: 反向 [两者都可以]: 两个方向都允许	<i>dFr</i>	
<i>rP</i>	<u>91</u>	[产品复位]	-	<i>n0</i> <i>YES</i>	[否]: 否 [是]: 是	<i>n0</i>	
<i>rP2</i>	<u>34</u> <u>78</u>	[预设给定 PID2]	%	0 到 100	-	<i>30</i>	
<i>rP3</i>	<u>34</u> <u>78</u>	[预设给定 PID3]	%	0 到 100	-	<i>60</i>	
<i>rP4</i>	<u>34</u> <u>78</u>	[预设给定 PID4]	%	0 到 100	-	<i>90</i>	
<i>rPG</i>	<u>34</u> <u>77</u>	[PID 比例增益]	-	0.01 到 100	-	<i>I</i>	
<i>rPI</i>	<u>31</u> <u>78</u> <u>95</u>	[内部 PID 给定]	%	0 到 100	-	<i>0</i>	
<i>rPr</i>	<u>91</u>	[操作时间复位]	-	<i>n0</i> <i>rth</i>	[否]: 否 [复位操作时间]: 操作时间复位为零	<i>n0</i>	

B

参数代码和定制设置索引

B

代码	页码	名称	单位	数值 / 可能的功能		出厂设置	定制设置
r P 5	62	[斜坡切换分配]	-	n 0 L 1 1 L 1 2 L 1 3 L 1 4 L 1 5 L 1 6 C d 1 1 C d 1 2 C d 1 3 C d 1 4 C d 1 5	[否]: 未分配 [L11]: 逻辑输入 LI1 [L12]: 逻辑输入 LI2 [L13]: 逻辑输入 LI3 [L14]: 逻辑输入 LI4 [L15]: 逻辑输入 LI5 [L16]: 逻辑输入 LI6 [CD11]: 通讯网络控制字的第 11 位 [CD12]: 通讯网络控制字的第 12 位 [CD13]: 通讯网络控制字的第 13 位 [CD14]: 通讯网络控制字的第 14 位 [CD15]: 通讯网络控制字的第 15 位	n 0	
r P t	60	[斜坡类型]	-	L l n S U C U S	[线性]: 线性 [S斜坡]: S 斜坡 [U斜坡]: U 斜坡 [定制]: 定制	L l n	
r r 5	46	[反向分配]	-	n 0 L 1 1 L 1 2 L 1 3 L 1 4 L 1 5 L 1 6	[否]: 未分配 [L11]: 逻辑输入 LI1 [L12]: 如果 t C C = 2 C, 则可以访问逻辑输入 LI2。 [L13]: 逻辑输入 LI3 [L14]: 逻辑输入 LI4 [L15]: 逻辑输入 LI5 [L16]: 逻辑输入 LI6	L 1 2	
r S C	40	[冷态定子电阻]	-	n 0 l n 1 t 8 8 8 8	[否]: 功能无效 [初始化]: 激活功能 使用冷态定子电阻的数值	n 0	
r S F	87	[故障复位]	-	n 0 L 1 1 L 1 2 L 1 3 L 1 4 L 1 5 L 1 6	[否]: 未分配 [L11]: 逻辑输入 LI1 [L12]: 逻辑输入 LI2 [L13]: 逻辑输入 LI3 [L14]: 逻辑输入 LI4 [L15]: 逻辑输入 LI5 [L16]: 逻辑输入 LI6	n 0	
r S L	36 78	[PID 唤醒阈值]	%	0 到 1 0 0	-	0	
r t H	96	[运行时间]	时间	-	-	-	
S A 2	67	[给定 2 求和]	-	n 0 A 1 1 A 1 2 A 1 3 A I U 1 L C C M d b n E t	[否]: 未分配 [AI1]: 模拟输入 AI1 [AI2]: 模拟输入 AI2 [AI3]: 模拟输入 AI3 [网络 AI]: 导航按钮 [HMI]: 通过远程显示终端的给定 [Modbus]: 通过 Modbus 的给定 [网络]: 通过网络的给定	A 1 2	
S A 3	67	[求和给定 3]	-	n 0 A 1 1 A 1 2 A 1 3 A I U 1 L C C M d b n E t	[否]: 未分配 [AI1]: 模拟输入 AI1 [AI2]: 模拟输入 AI2 [AI3]: 模拟输入 AI3 [网络 AI]: 导航按钮 [HMI]: 通过远程显示终端的给定 [Modbus]: 通过 Modbus 的给定 [网络]: 通过网络的给定	n 0	
S C 5	43 47 59 85	[保存配置]	-	n 0 S t r 1	[否]: 功能无效 [配置 1]: 将电流配置保存到 EEPROM	n 0	
S d C 1	33 65	[自动直流注入级别 1]	In	0 到 1. 2	-	0. 7	
S d C 2	33 66	[自动直流注入等级 2]	In	0 到 1. 2	-	0. 5	
S d 5	38	[比例系数显示]	-	0. 1 到 2 0 0	-	3 0	

参数代码和定制设置索引

代码	页码	名称	单位	数值 / 可能的功能		出厂设置	定制设置
<i>SFr</i>	<u>38</u> <u>42</u>	[开关频率]	kHz	2.0 到 16	-	4	
<i>SLL</i>	<u>89</u>	[Modbus 故障管理]	-	<i>n0</i> <i>YES</i> <i>rNP</i> <i>FSt</i>	[忽略]: 忽略 [自由停车]: 使用自由停车控制检测的故障 [斜坡停车]: 使用斜坡停车控制检测的故障 [快速停车]: 使用快速停车控制检测的故障	<i>YES</i>	
<i>SLP</i>	<u>33</u>	[滑差补偿]	%	0 到 150	-	100	
<i>SLP2</i>	<u>37</u> <u>83</u>	[滑差补偿 2]	%	0 到 150	-	100	
<i>SP10</i>	<u>35</u> <u>70</u>	[预设速度 10]	Hz	0 到 500	-	50	
<i>SP11</i>	<u>35</u> <u>71</u>	[预设速度 11]	Hz	0 到 500	-	55	
<i>SP12</i>	<u>35</u> <u>71</u>	[预设速度 12]	Hz	0 到 500	-	60	
<i>SP13</i>	<u>35</u> <u>71</u>	[预设速度 13]	Hz	0 到 500	-	70	
<i>SP14</i>	<u>35</u> <u>71</u>	[预设速度 14]	Hz	0 到 500	-	80	
<i>SP15</i>	<u>35</u> <u>71</u>	[P 预设速度 15]	Hz	0 到 500	-	90	
<i>SP16</i>	<u>35</u> <u>71</u>	[预设速度 16]	Hz	0 到 500	-	100	
<i>SP2</i>	<u>34</u> <u>70</u>	[预设速度 2]	Hz	0 到 500	-	10	
<i>SP3</i>	<u>35</u> <u>70</u>	[预设速度 3]	Hz	0 到 500	-	15	
<i>SP4</i>	<u>35</u> <u>70</u>	[预设速度 4]	Hz	0 到 500	-	20	
<i>SP5</i>	<u>35</u> <u>70</u>	[预设速度 5]	Hz	0 到 500	-	25	
<i>SP6</i>	<u>35</u> <u>70</u>	[预设速度 6]	Hz	0 到 500	-	30	
<i>SP7</i>	<u>35</u> <u>70</u>	[预设速度 7]	Hz	0 到 500	-	35	
<i>SP8</i>	<u>35</u> <u>70</u>	[预设速度 8]	Hz	0 到 500	-	40	
<i>SP9</i>	<u>35</u> <u>70</u>	[预设速度 9]	Hz	0 到 500	-	45	
<i>SPd1</i>	<u>95</u>	[定制输出值]	-	-	-	-	
<i>SPd2</i>	<u>95</u>	[定制输出值]	-	-	-	-	
<i>SPd3</i>	<u>95</u>	[定制输出值]	-	-	-	-	
<i>SrF</i>	<u>42</u>	[速度环路滤波器]	-	<i>n0</i> <i>YES</i>	[否]: 滤波器保持有效 [是]: 滤波器被限制	<i>n0</i>	
<i>StR</i>	<u>33</u>	[频率环稳定性]	%	1 到 100	-	20	
<i>StR2</i>	<u>37</u> <u>83</u>	[频率环稳定性 2]	%	0 到 100	-	20	

B

技术支持: 13724486198

参数代码和定制设置索引

代码	页码	名称	单位	数值 / 可能的功能	出厂设置	定制设置	
StP	91	[预防欠压]	-	n0 nns rnp fst	[否]: 锁定变频器和电机的自由停车 [直流保持]: 这种停车模式通过惯量来尽量长时间保持变频器电源。 [斜坡停车]: 根据有效斜坡停车 [快速停车]: 快速停车	n0	
StR	74	[保存给定]	-	n0 rAn EEP	[否]: 不保存 [RAM]: 保存在 RAM [EEProm]: 保存在 EEPROM	n0	
Stt	63	[停车类型]	-	rnp fst nst dcl	[斜坡停车]: 在斜坡上 [快速停车]: 快速停车 [自由停车]: 自由停车 [直流注入]: 直流注入停止	rnp	
tA1	32 61	[开始减速周期]	%	0 到 100	-	10	
tA2	32 61	[结束加速周期]	%	0 到 (100-tA1)	-	10	
tA3	32 61	[开始减速周期]	%	0 到 100	-	10	
tA4	32 61	[结束减速周期]	%	0 到 (100-tA3)	-	10	
tAr	87	[最大重新启动时间]	-	5 10 30 1h 2h 3h ct	[5分钟]: 5分钟 [10分钟]: 10分钟 [30分钟]: 30分钟 [1小时]: 1小时 [2小时]: 2小时 [3小时]: 3小时 [不限]: 不限	5	
tbr	92	[Modbus 波特率]	bps	4.8 9.6 19.2	[4.8Kbps]: 4,800 位 / 秒 [9.6Kbps]: 9600 位 / 秒 [19.2Kbps]: 19,200 位 / 秒	19.2	
tCC	29 45	[2/3 线控制]	-	2C 3C LOC	[2线]: 2 线控制 [3线]: 3 线控制 [本地]: 本地控制 (变频器运行 / 停止 / 复位)	2C	
tCt	45	[2 线类型]	-	LEL trn PFD	[电平]: 状态 0 或 1 [上升下降沿触发]: 改变状态 (转换或边沿) [正向优先级]: 状态 0 或 1, “正向” 输入优先于“反向” 输入	trn	
tDC	33 64	[直流注入时间 2]	s	0.1 到 30	-	0.5	
tDC1	33 65	[自动直流注入时间 1]	s	0.1 到 30	-	0.5	
tDC2	33 65	[自动直流注入时间 2]	s	0 到 30	-	0	
tFO	92	[Modbus 格式]	-	8O1 8E1 8n1 8n2	[8-O-1]: 8 个数据位, 奇校验, 1 个停止位 [8-E-1]: 8 个数据位, 偶校验, 1 个停止位 [8-N-1]: 8 个数据位, 无校验, 1 个停止位 [8-N-2]: 8 个数据位, 无校验, 2 个停止位	8E1	
tFr	42	[最大频率]	Hz	10 到 500	-	60	
tHd	95	[变频器达到的热状态]	-	-	-	-	
tHr	95	[电机热状态]	-	-	-	-	
tLS	36	[低速超时]	s	0 到 999.9	-	0	

B

参数代码和定制设置索引

代码	页码	名称	单位	数值 / 可能的功能		出厂设置	定制设置
<i>t n L</i>	<u>90</u>	[自动调节故障管理]	-	<i>n 0</i> <i>y E S</i>	[否]: 忽略 [是]: 在锁定变频器的情况下控制检测的故障	<i>y E S</i>	
<i>t t d</i>	<u>37</u>	[电机热等级]	%	<i>1</i> 到 <i>1 1 B</i>	-	<i>1 0 0</i>	
<i>t t O</i>	<u>92</u>	[Modbus 超时]	s	<i>0. 1</i> 到 <i>1 0</i>	-	<i>1 0</i>	
<i>t U n</i>	<u>41</u>	[自动调节]	-	<i>n 0</i> <i>y E S</i> <i>d O n E</i> <i>r U n</i> <i>P O n</i> <i>L 1 1</i> 到 <i>L 1 6</i>	[否]: 未执行自动调节。 [是]: 尽快执行自动调节。 [完成]: 使用在上一次执行自动调节时的数值。 [变频器正在运行]: 每次发送一个运行命令都执行自动调节。 [加电起动]: 在每次加电起动的时候进行自动调节。 [L11] 到 [L16]: 在分配给此功能的逻辑输入从 0 变化到 1 时, 执行自动调节。	<i>n 0</i>	
<i>t U S</i>	<u>41</u> <u>97</u>	[自动调节状态]	-	<i>t A b</i> <i>P E n d</i> <i>P r O G</i> <i>F A I L</i> <i>d O n E</i> <i>S t e r d</i>	[未完成]: 默认定子电阻值用来控制电机。 [待定]: 请求执行自动调节, 但是尚未执行。 [正在进行]: 正在进行自动调节。 [失败]: 自动调节不成功。 [完成]: 自动调节功能所测量的定子电阻用来控制电机。 [输入 R1]: 使用冷态定子电阻来控制电机。	<i>t A b</i>	
<i>U d P</i>	<u>97</u>	[变频器软件版本]	-	-	-	-	
<i>U F r</i>	<u>32</u>	[IR 补偿]	%	<i>0</i> 到 <i>1 0 0</i>	-	<i>2 0</i>	
<i>U F r 2</i>	<u>36</u> <u>83</u>	[IR 补偿 2]	%	<i>0</i> 到 <i>1 0 0</i>	-	<i>2 0</i>	
<i>U F t</i>	<u>42</u>	[选择的 U/F 电机 1]	-	<i>L</i> <i>P</i> <i>n</i> <i>n L d</i>	[恒定转矩]: 恒定转矩 [可变转矩]: 可变转矩 [SVC]: 通量矢量控制 [节能]: 节能	<i>n</i>	
<i>U F t 2</i>	<u>83</u>	[所选的 U/F 电机 2]	-	<i>L</i> <i>P</i> <i>n</i> <i>n L d</i>	[恒定转矩]: 恒定转矩 [可变转矩]: 可变转矩 [SVC]: 通量矢量控制 [节能]: 节能	<i>n</i>	
<i>U L n</i>	<u>95</u>	[电源电压]	V	-	-	-	
<i>U n 5</i>	<u>39</u>	[电机额定电压]	V	-	-	符合变频器额定规格	
<i>U n 5 2</i>	<u>82</u>	[电机 2 额定电压]	V	-	-	符合变频器额定规格	

B

技术支持: 13724486198

B



技术支持：13724486198



施耐德电气(中国)投资有限公司

施耐德电气(中国)投资有限公司	北京市朝阳区将台路2号和乔丽晶中心施耐德电气大厦	邮编: 100016	电话: (010) 84346699	传真: (010) 84501130
■ 上海分公司	上海市漕河泾开发区宜山路1009号创新大厦201室, 10-12, 15-16层	邮编: 200233	电话: (021) 24012500	传真: (021) 64957301
■ 张江办事处	上海市浦东新区龙东大道3000号8号楼5楼	邮编: 201203	电话: (021) 38954699	传真: (021) 58963962
■ 广州分公司	广州市珠江新城临江大道3号发展中心大厦25层	邮编: 510623	电话: (020) 85185188	传真: (020) 85185195
■ 武汉分公司	武汉市汉口建设大道568号新世界国贸大厦1座37层01、02、03、05单元	邮编: 430022	电话: (027) 68850668	传真: (027) 68850488
■ 成都分公司	成都市高新技术开发区高棚东路11号	邮编: 610041	电话: (028) 85178879	传真: (028) 85178717
■ 天津办事处	天津市河西区围堤道125号天信大厦22层2205-2207室	邮编: 300074	电话: (022) 28408408	传真: (022) 28408410
■ 济南办事处	济南市泺源大街229号金龙中心主楼21层D室	邮编: 250012	电话: (0531) 86121765	传真: (0531) 86121628
■ 青岛办事处	青岛香港中路59号国际金融中心35层3501B室	邮编: 266071	电话: (0532) 85793001	传真: (0532) 85793002
■ 石家庄办事处	石家庄市中山路303号世贸皇冠酒店办公楼12层1201室	邮编: 050011	电话: (0311) 86698713	传真: (0311) 86698723
■ 沈阳办事处	沈阳沈河区青年大街219号华新国际大厦8层F/G/H/I座	邮编: 110016	电话: (024) 23964339	传真: (024) 23964296/97
■ 哈尔滨办事处	哈尔滨南岗区红军街15号奥威斯发展大厦22层A, B座	邮编: 150001	电话: (0451) 53009797	传真: (0451) 53009639/9640
■ 长春办事处	长春解放大路2677号长春光大银行大厦1211-12室	邮编: 130061	电话: (0431) 88400302/0303	传真: (0431) 88400301
■ 大连办事处	辽宁省大连市沙河口区五一一路267号17号楼201-I室	邮编: 116023	电话: (0411) 84769100	传真: (0411) 84769511
■ 西安办事处	西安高新区科技路48号创业广场B座17层1706室	邮编: 710075	电话: (029) 88332711	传真: (029) 88324697/4820
■ 太原办事处	太原市府西街268号力鸿大厦B区1003室	邮编: 030002	电话: (0351) 4937186	传真: (0351) 4937029
■ 乌鲁木齐办事处	乌鲁木齐市新华北路5号美丽华酒店A座2521室	邮编: 830002	电话: (0991) 2825888 ext. 2521	传真: (0991) 2848188
■ 南京办事处	南京市中山路268号汇杰广场2001-2003室	邮编: 210008	电话: (025) 83198399	传真: (025) 83198321
■ 苏州办事处	苏州市工业园区苏华路2号国际大厦1711-1712室	邮编: 215021	电话: (0512) 68622550	传真: (0512) 68622620
■ 无锡办事处	无锡市太湖广场永和路28号无锡工商综合大楼17层	邮编: 214021	电话: (0510) 81009780	传真: (0510) 81009760
■ 南通办事处	江苏省南通市跃龙路48号百乐门大酒店4001室	邮编: 226000	电话: (0513) 85586789	传真: (0513) 85586785
■ 常州办事处	常州市局前街2号常州禧庭楼宾馆1216室	邮编: 213000	电话: (0519) 8130710	传真: (0519) 8130711
■ 合肥办事处	合肥市长江东路1104号古井假日酒店820房间	邮编: 230011	电话: (0551) 4291993	传真: (0551) 2206956
■ 杭州办事处	杭州市凤起路78号浙金广场四层	邮编: 310003	电话: (0571) 85271466	传真: (0571) 85271305
■ 南昌办事处	江西南昌市八一大道357号财富广场2701室	邮编: 330003	电话: (0791) 6272972	传真: (0791) 6295323
■ 福州办事处	福州市仓山区建新镇闽江大道169号水乡温泉住宅区二期29号楼102单元	邮编: 350000	电话: (0591) 87114853	传真: (0591) 87112046
■ 洛阳办事处	洛阳市涧西区凯旋西路88号华阳广场国际大饭店609室	邮编: 471003	电话: (0379) 65588678	传真: (0379) 65588679
■ 厦门办事处	厦门市思明区厦禾路189号银行中心2502-03A室	邮编: 361003	电话: (0592) 2386700	传真: (0592) 2386701
■ 宁波办事处	宁波市江东北路1号宁波中信国际大酒店833室	邮编: 315010	电话: (0574) 87706808	传真: (0574) 87717043
■ 温州办事处	温州市车站大道高联大厦写字楼9层B2号	邮编: 325000	电话: (0577) 86072225/6/7/9	传真: (0577) 86072228
■ 成都办事处	成都市顺城大街308号冠城广场27楼A-F座	邮编: 610017	电话: (028) 86528282	传真: (028) 86528383
■ 重庆办事处	重庆市渝中区邹容路68号重庆大都会商厦12楼1211-12室	邮编: 400010	电话: (023) 63839700	传真: (023) 63839707
■ 佛山办事处	佛山市祖庙路33号百花广场26层2622-2623室	邮编: 528000	电话: (0757) 83990312/0029/1312	传真: (0757) 83991312
■ 昆明办事处	云南省昆明市三市街6号柏联广场A座10层07-08单元	邮编: 650021	电话: (0871) 3647550	传真: (0871) 3647552
■ 长沙办事处	长沙市劳动西路215号湖南佳程酒店14层01, 10, 11室	邮编: 410011	电话: (0731) 5112588	传真: (0731) 5159730
■ 郑州办事处	郑州市金水路115号中州皇冠假日酒店C座西翼二层	邮编: 450003	电话: (0371) 65939211	传真: (0371) 65939213
■ 中山办事处	中山市中山三路18号中银大厦18楼1813室	邮编: 528403	电话: (0760) 8235971	传真: (0760) 8235979
■ 鞍山办事处	鞍山市铁东区南胜利路21号万科写字楼2009室	邮编: 114001	电话: (0412) 5575511/5522	传真: (0412) 5573311
■ 烟台办事处	烟台市南大街9号金都大厦2514室	邮编: 264001	电话: (0535) 3393899	传真: (0535) 3393998
■ 南宁办事处	广西南宁市青秀区民族大道111号的广西发展大厦第十层	邮编: 530000	电话: (0771) 5519761/62	传真: (0771) 5519760
■ 东莞办事处	东莞市南城区体育路2号鸿禧中心A406室	邮编: 523070	电话: (0769) 22413010	传真: (0769) 22413160
■ 深圳办事处	深圳市罗湖区深南东路5047号深圳发展银行大厦17层H-I室	邮编: 518001	电话: (0755) 25841022	传真: (0755) 82080250
■ 泰州办事处	江苏省泰州市江洲南路111号中丹宾馆328房间	邮编: 225300	电话: (0523) 86995328	传真: (0523) 86995326
■ 扬中办事处	扬中市前进北路52号扬中宾馆2018号房间	邮编: 212000	电话: (0511) 88398528	传真: (0511) 88398538
■ 贵阳办事处	贵阳市中华南路49号贵航大厦12层1204单元	邮编: 550002	电话: (0851) 5887006	传真: (0851) 5887009
■ 海口办事处	海南省海口市文华路18号的海南文华大酒店的第六层607室	邮编: 570305	电话: (0898) 68597287	传真: (0898) 68597295
■ 施耐德(香港)有限公司	香港鲗鱼涌英皇道979号太古坊和域大厦13楼东翼		电话: (00852) 25650621	传真: (00852) 2811029
■ 施耐德电气中国研修学院	北京市朝阳区将台路2号和乔丽晶中心施耐德电气大厦	邮编: 100016	电话: (010) 84346699	传真: (010) 84501130



技术支持：13724486198

客户关爱中心热线：400 810 1315

施耐德电气
Schneider Electric China
www.schneider-electric.cn

北京市朝阳区将台路2号
和乔丽晶中心施耐德电气大厦
邮编: 100016
电话: (010) 8434 6699
传真: (010) 8450 1130

Schneider Electric Building, Chateau Regency,
No.2 Jiangtai Road, Chaoyang District
Beijing 100016, China
Tel: (010) 8434 6699
Fax: (010) 8450 1130

由于标准和材料的变更，文中所述特性和本资料中的图像只有经过我们的业务部门确认以后，才对我们有约束。



本手册采用生态纸印刷